



OLEODINAMICA **BORELLI**
HYDRAULIC COMPONENTS

catalogo
MOLTIPLICATORI





I moltiplicatori vengono impiegati per il collegamento di pompe a ingranaggi a prese di forza di trattori agricoli. Il regime d'uscita delle prese di forza è di 540 g/1' per cui viene rapportato a dei regimi d'esercizio adeguati delle pompe oleodinamiche. Possono essere idonei altri regimi d'entrata sempre che il regime d'uscita dei moltiplicatori non superi i 3000 g/1'.

SCATOLE: In alluminio fuso e ghisa ad alta resistenza meccanica.

INGRANAGGI: Gli ingranaggi sono stati calcolati in conformità alle norme ISO/DIN 3990-80 e costruiti in acciaio UNI 18NiCrMo5. La dentatura è corretta e ribassata atta a conferire al cinematismo una maggiore resistenza e silenziosità.

ALBERI: Gli alberi sono costruiti in acciaio UNI 16CrNi4, accoppiati con gli ingranaggi mediante parti scanalate, idonei a sopportare maggiormente le coppie previste a catalogo.

COPPIE: Le coppie espresse nelle tabelle tecniche dei singoli moltiplicatori sono quelle per l'esercizio di lavoro continuo. Le coppie che si verificano in condizioni di lavoro intermittente possono essere superate del 20%.

LUBRIFICAZIONE: Un corretto uso di olio tipo SAE 90, permette un buon funzionamento e durata del gruppo. Il livello dell'olio deve essere controllato a vista mediante l'apposita spia ogni 1500 ore. La sostituzione del primo cambio d'olio deve essere fatta dopo 60 ÷ 80 ore di funzionamento.

TEMPERATURA D'ESERCIZIO: La temperatura d'esercizio continua non deve superare i 120°C.

MONTAGGIO POMPA: Il montaggio delle pompe oleodinamiche necessita un semigiunto ed una flangia di adattamento in casi specifici, per cui nel corso dell'ordine deve essere specificato il tipo di flangiatura e albero della pompa utilizzata. L'applicazione di pompe speciali che richiedono caratteristiche di funzionamento diverse da quanto espresso nel presente catalogo, chiedere informazioni al ns. UFFICIO TECNICO.

Les multiplicateurs sont utilisés pour le raccordement de pompes à engrenages à des prises de force de tracteurs agricoles. Le régime de sortie des prises de force est de 540 trs/min; par conséquent, il doit être rapporté à des régimes d'exercice appropriés aux pompes oléodynamiques. Des régimes d'entrée différents peuvent, convenir à condition que le régime de sortie des multiplicateurs ne dépasse pas 3000 trs/min.

CARCASSES: En aluminium moulé en coquille ou en terre, de haute résistance mécanique.

ENGRENAGES: Les engrenages ont été calculés en conformité des normes ISO/DIN 3990-80 et il sont été fabriqués en acier UNI 18NiCrMo5. La denture est corrigée et surbaissée de façon à donner une plus grande résistance au cinématisme et à le rendre plus silencieux.

ARBRES: Les arbres sont fabriqués en acier UNI 16CrNi4; ils sont accouplés aux engrenages par des parties cannelées permettant de supporter encore plus les couples prévus à catalogue.

COUPLES: Les couples indiqués dans les tables techniques de chaque multiplicateur correspondent aux couples pour l'exercice en travail continu. Les couples se produisant dans des conditions de travail intermittent peuvent être dépassés de 20%.

LUBRIFICATION: Une utilisation correcte d'huile du type SAE 90 permet un bon fonctionnement et une longue durée du groupe. Le niveau de l'huile doit être contrôlé à l'oeil nu toutes les 1500 heures, à travers le bouchon témoin spécial. La première vidange doit être faite après 60-80 heures de fonctionnement.

TEMPÉRATURE D'EXERCICE: La température d'exercice ne doit pas dépasser 120°C.

ACCOUPEMENT DE LA POMPE: L'accouplement des pompes oléodynamiques nécessitent un semijoint avec une flasque d'adaptation pour chaque cas spécifique; dans le cas où vous passeriez une commande, vous devez donc spécifier le type de bridage et l'arbre de la pompe utilisée.

Dans le cas d'application de pompes spéciales nécessitant des caractéristiques de fonctionnement différentes de celles qui sont indiquées dans ce catalogue, vous adresser à notre Bureau Technique qui vous donnera toutes les informations requises.

The over-gears are designed for connecting gear pumps to farm tractor power-take-offs.

Output speed of power-take-offs is 540 R.P.M. which can be compared with proper running speeds at hydraulic pumps. Different input speeds can also be suitable, provided that overgear output speed does not exceed 3000 R.P.M.

HOUSING: Made in shell-cast aluminium or in high mechanical resistance sand.

GEARS: The gears have been calculated in compliance with ISO/DIN 3990-88 standards. Made in Steel UNI18 PCR M03. Stub teeth guarantee higher resistance and whisper quietness.

SHAFTS: Made in steel UNI16 CRN4. They are coupled with gears via splined parts and are thus more suitable to stand the torques stated in the catalogue.

TORQUES: The torques mentioned in the technical charts of allover-gears refer to continuous duty. Torques under intermittent working conditions can be exceeded by 20%.

LUBRICATION: We recommend to use oil Type SAE 90 to ensure longest life and proper operation of the unit. Check oil level via the special window every 1500 hours. Carry out first oil change after 60 to 80 working hours.

WORKING TEMPERATURE: Continuous working temperature should not exceed 120°C.

PUMP ASSEMBLY: Pump assembly requires a half-coupling and a fitting flange according to specific requirements. When ordering, please specify flange and pump shaft type. Contact our Technical Staff when installing special pumps with operating features different from those stated in this catalogue.

Übersetzungsgetriebe werden zwischen die Zapfwelle von Ackerschleppern und Zahnradpumpen geschaltet. Die Normdrehzahl der Zapfwelle ist 540 U/min und muss auf die Betriebsdrehzahlen der Hydropumpen gewandelt werden. Die Übersetzungsgetriebe können auch mit hohen Antriebsdrehzahlen laufen wobei aber die Abtriebsdrehzahl 3000 U/min nicht überschreiten darf.

GEHÄUSE: Alu-Kokillenguss oder Alu-Präzisionsguss; Gehäuse mit hoher mechanischer Festigkeit.

ZAHNRÄDER: Die Zahnräder werden nach ISO/DIN 3990-80 berechnet und aus Stahl UNI 18 NiCrMo3 hergestellt. Die Verzahnung ist eine korrigierte Stumpfverzahnung um dem Getriebe eine grössere Festigkeit und Laufruhe zu verleihen.

WELLEN: Die Wellen sind aus Stahl UNI 16 CrNi4 und sind mit Keil-Nutverbindungen miteinander verbunden um den vorgesehenen Drehmomenten sicher standzuhalten.

DREHMOMENTE: Die in den jeweiligen Tabellen für die einzelnen Getriebe angegebenen Drehmomente verstehen sich für Dauerbetrieb der Übersetzungsgetriebe. Bei intermittierendem Betrieb können die angegebenen Drehmomente um 200/0 erhöht werden.

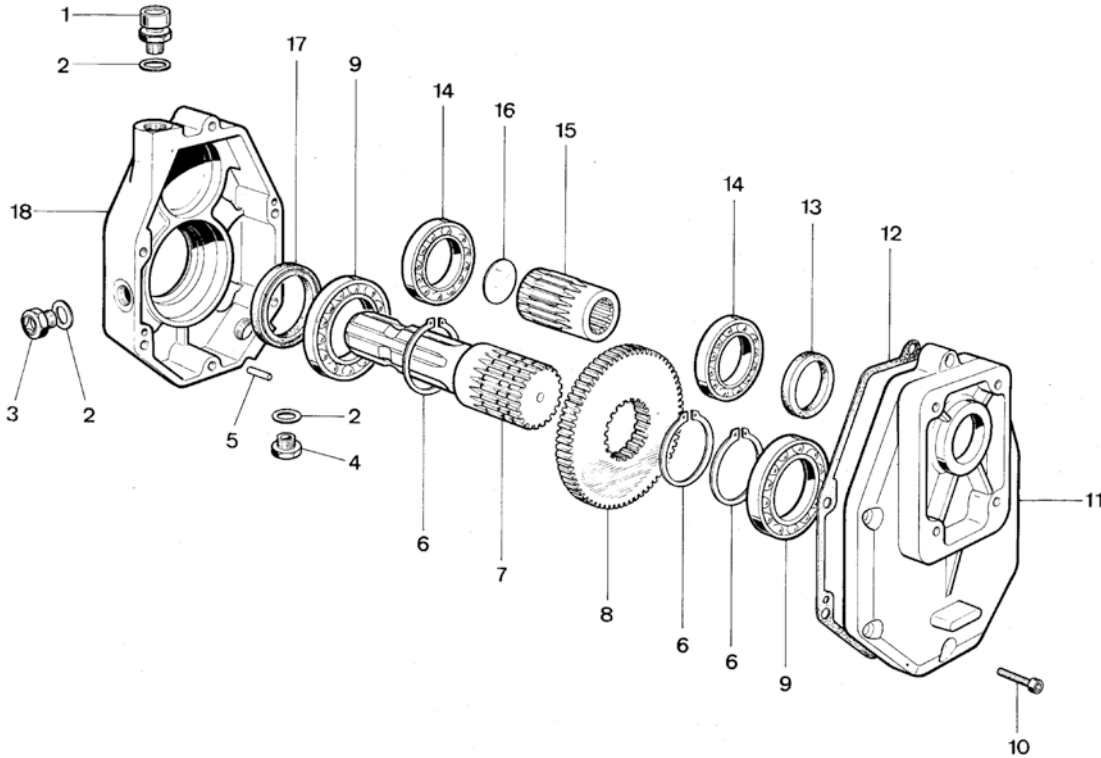
SCHMIERUNG: Eine vorschriftsgemässe Verwendung des Schmieröls SAE 90 gewährleistet einen einwandfreien Betrieb und eine lange Lebensdauer Ihres Übersetzungsgetriebes. Der Ölstand muss alle 1500 Betriebsstunden durch das entsprechende Schauglas überprüft werden. Der erste Ölwechsel muss nach 60 - 80 Betriebsstunden erfolgen.

BETRIEBSTEMPERATUR: Die Betriebstemperatur bei Dauerbetrieb darf 120°C nicht überschreiten.

MONTAGE EINER PUMPE: Bei der Montage einer Hydropumpe muss eine Kupplung mit Flansch vorgesehen werden wobei der Flansch an die spezifischen Anforderungen angepaßt wird. Bei der Bestellung müssen darum die Flanschtpe und die technischen Eigenschaften der Antriebswelle der Pumpe angegeben werden. Wenn Pumpen an das Übersetzungsgetriebe geflanscht werden deren Betriebseigenschaften ausserhalb der in diesem Katalog angegebenen Betriebsbereiche liegen, bitten wir um Rücksprache mit unserer technischen Abteilung.



SERIE: 50000

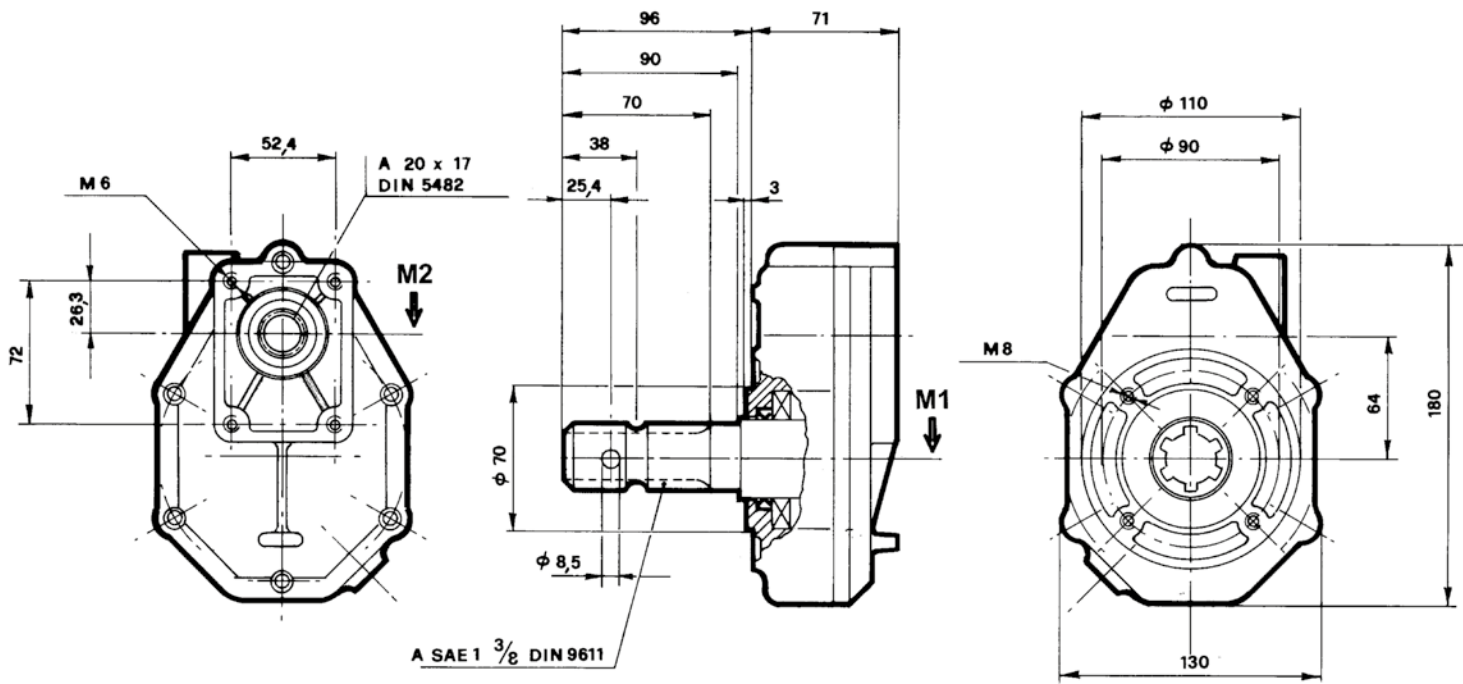


POS.	DENOMINAZIONE	DENOMINATION	DESCRIPTION	BEZEICHNUNG	Q.TA
1	Tappo sfiato olio 1/4"	Bouchon reniflard huile 3/4"	Oil breather plug 1/4"	Entlüftungsschraube	1
2	Guarnizione	Joint	Gasket	Dichtung	3
3	Tappo livello olio 1/4"	Bouchon niveau huile 1/4"	Oil level plug 1/4"	Ölstandschrabe	1
4	Tappo scarico olio 3/8"	Bouchon vidange huile 3/8"	Oil drain plug 3/8"	Ölablaßschraube	1
5	Spina Ø 6x12	Cheville D.6x12	Peg Ø 6x12	Stift, Durchm. 6x12	2
6	Anello seeger Ø 40	Circlip D.40	Snap ring Ø 40	Seegerring, Durchm. 40	3
7	Albero presa di forza maschio 1" 3/8	Arbre prise de force mâle 1" 3/8	Male P.T.O. shaft 1" 3/8	Antriebswelle 1 3/8"	1
8	Corona	Couronne	Ring gear	Zahnkranz	1
9	Cuscinetto 6008	Palier 6008	Bearing 6008	Kugellager 6008	2
10	Vite T.C.E.I. M6x30	Vis T.C.H.C. M6x30	Socket capscrew	Zylinderkopfschraube	6
11	Coperchio	Couvercle	Cover	Deckel	1
12	Guarnizione	Joint	Gasket	Dichtung	1
13	Anello di tenuta 30x40x7	Bague d'étanchéité 30x40x7	Sealing ring	Dichtring, 30x40x7	1
14	Cuscinetto 6006	Palier 6006	Bearing 6006	Kugellager 6006	2
15	Pignone	Pignon	Pinion gear	Ritzel	1
16	Coperchietto DIN 470	Petit couvercle DIN 470	Cap DIN 470	Deckel, DIN 470	1
17	Anello di tenuta 40x52x7	Bague d'étanchéité 40x52x7	Sealing ring	Dichtring 40x52x7	1



SERIE: 50000

**DISPONIBILE
SU RICHIESTA**



50001

Livello max olio: it 0,150

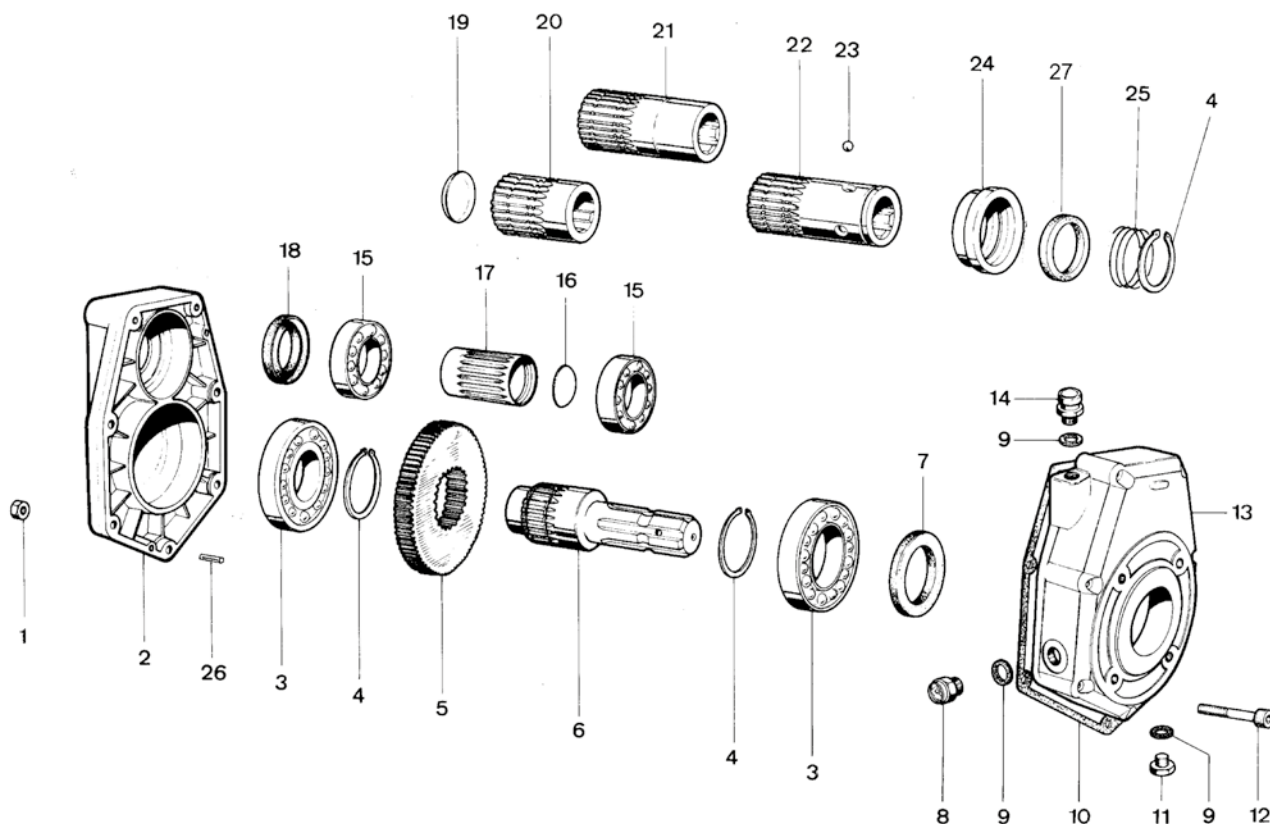
M1 da Nm	M2 da Nm	N. 1 giri/1' R.P.M U/min	N. 2 giri/1' R.P.M U/min	I N.1/N.2	POTENZA Kw	G Kg
10,6	3	540	1890	3,5	5	3
11,2	2,9	540	2052	3,8	5	3
8,5	2,1	540	2160	4	5	3



OLEODINAMICA BORELLI
HYDRAULIC COMPONENTS

- TAVOLA RICAMBI MOLTIPLICATORE Gr. 2
- TABLEAU DES PIECES DETACHEES POUR MOLTIPLICATEUR Gr. 2
- SPARE PARTS TABLE OVER-GEAR Gr. 2
- ERSATZTEILLISTE ÜBERSETZUNGSGETRIEBE Gr. 2

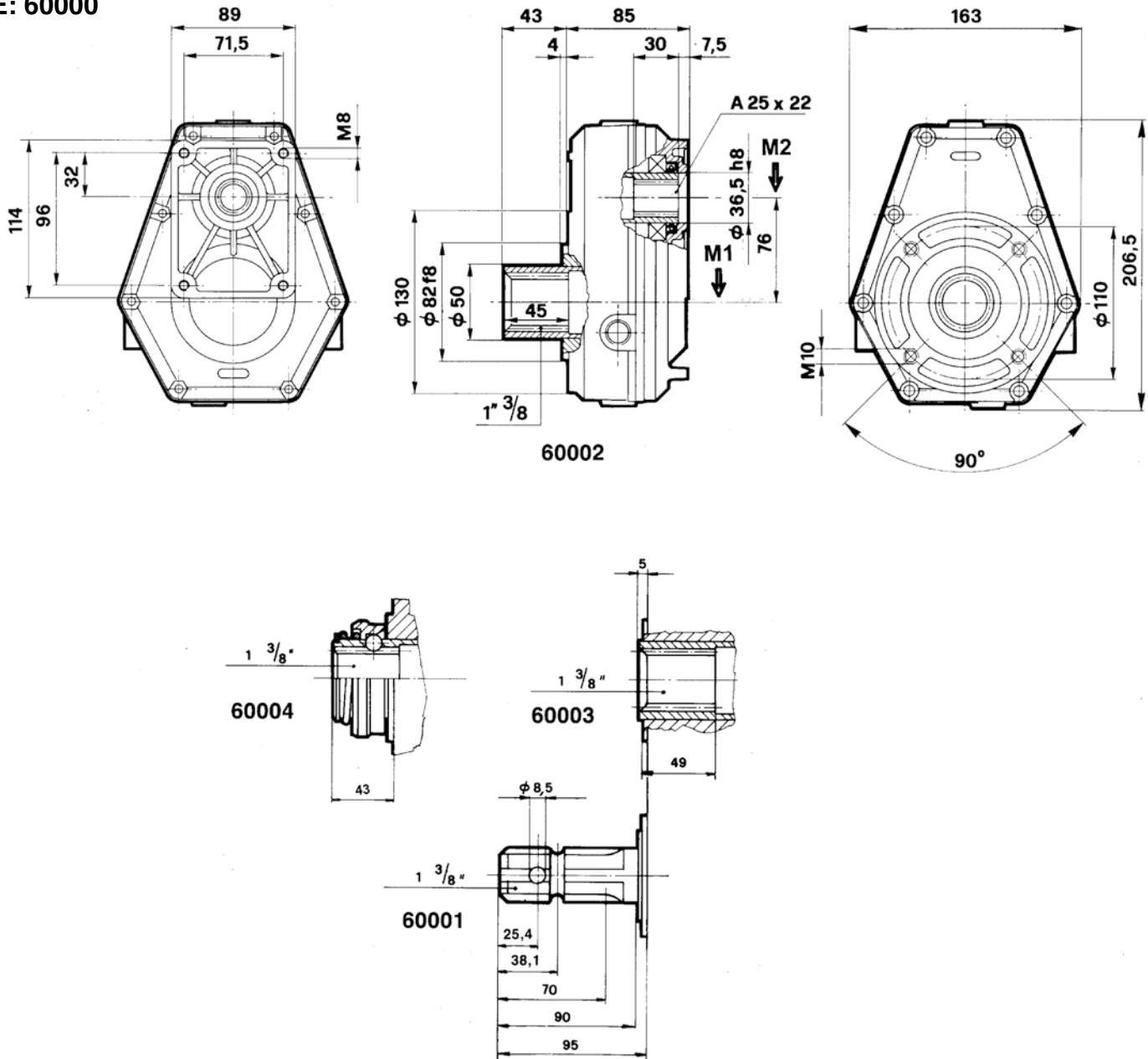
SERIE: 60000



POS.	DENOMINAZIONE	DENOMINATION	DESCRIPTION	BEZEICHNUNG	Q.TÀ
1	Dado M6	Ecrou M6	Nut M6	Mutter M6	8
2	Coperchio	Couvercle	Cover	Dekel	1
3	Cuscinetto tipo 6010	Palier 6010	Bearing type 6010	Kugellager, Type 6010	2
4	Seeger Ø 50	Circlip Ø 50	Snap ring dia. 50	Seegerring, Durchm. 50	3
5	Corona	Couronne	Ring gear	Zahnkranz	1
6	Albero presa di forza maschio 1 3/8"	Arbre prise de force mâle 1" 3/8	Male P.T.O. shaft 1" 3/8	Antriebswelle mit Aussenverkeilung 1 3/8"	1
7	Anello di tenuta Ø 50x65x8	Bague d'étanchéité 50x65x8	Sealing ring Ø 50x65x8	Dichtring, Durchm. 50x65x8	1
8	Tappo livello olio 3/8"	Bouchon niveau huile 3/8"	Oil level plug 3/8"	Ölstandschaube 3/8"	1
9	Guarnizione	Joint	Gasket	Dichtung	3
10	Guarnizione	Joint	Gasket	Dichtung	1
11	Tappo scarico olio 3/8"	Bouchon vidange huile 3/8"	Oil drain plug 3/8"	Ölablaßschraube 3/8"	1
12	Vite T.C.E.I. M6x50	Vis T.C.H.C. M6x50	Socket capscrew M6x50	Zylinderkopfschraube mit Innensechskant M6x50	8
13	Scatola	Carcasse	Housing	Gehäuse	1
14	Tappo sfiato olio 3/8"	Bouchon reniflard huile 3/8"	Oil breather plug 3/8"	Entlüftungsschraube 3/8"	1
15	Cuscinetto tipo 6007	Palier 6007	Bearing type 6007	Kugellager, Type 6007	2
16	Coperchietto DIN 470 - Ø 27	Petit couvercle DIN 470 D. 27	Cap DIN 470 Ø 27	Deckel DIN 470, Durchm. 27	1
17	Pignone	Pignon	Pinion Gear	Ritzel	1
18	Anello di tenuta Ø 35x52x7	Bague étanchéité 35x52x7	Sealing ring Ø 35x52x7	Dichtring, Durchm. 35x52x7	1
19	Coperchietto DIN 470 - Ø 40	Petit couvercle DIN 470 D. 40	Cap DIN 470 Ø 40	Deckel DIN 470, Durchm. 40	1
20	Albero presa di forza femmina 1 3/8" corto	Arbre prise de force femelle 1" 3/8 court	Female P.T.O. shaft 1" 3/8 short	Antriebswelle mit Innenverkeilung 1 3/8", kurz	1
21	Albero presa di forza femmina 1 3/8" lungo	Arbre prise de force femelle 1" 3/8 long	Female P.T.O. shaft 1" 3/8 long	Antriebswelle mit Innenverkeilung 1 3/8", lang	1
22	Albero presa di forza femmina 1 3/8" attacco rapido	Arbre prise de force femelle 1" 3/8 attelage rapide	Female P.T.O. shaft 1" 3/8 quick fitting	Antriebswelle mit Innenverkeilung 1 3/8", mit Schnellkupplung	1
23	Sfera	Bille	Ball	Kugel.	3
24	Anello porta molla	Bague porte-ressort	Spring ring	Federhaltering	1
25	Molla	Ressort	Spring	Feder	1
26	Spina 5x16	Goupille 5x16	Peg 5x16	Stift, Durchm. 5x16	2
27	Anello	Bague	Ring	Ring	1



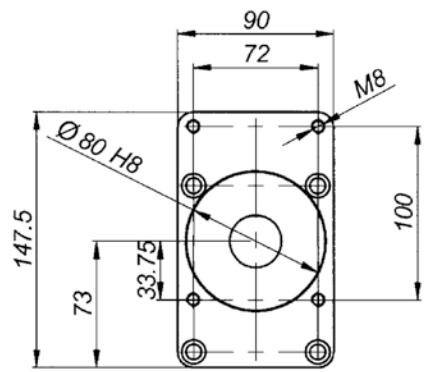
SERIE: 60000



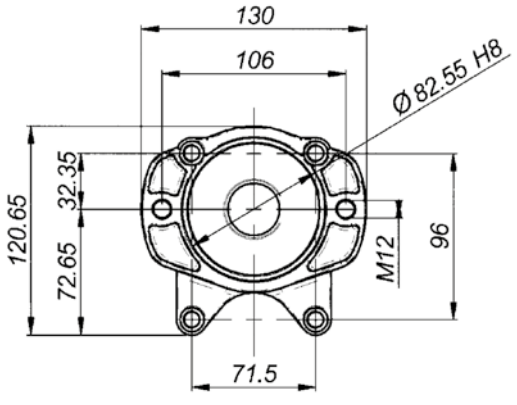
Livello max olio: it 0,220

M1 da Nm	M2 da Nm	N. 1 giri/1' tours/1' R.P.M U/min	N. 2 giri/1' tours/1' R.P.M U/min	I N.1/N.2	POTENZA Kw	G Kg
17,8	11,9	540	810	1,5	10	5,5
15,2	7,6	540	1080	2	10	5,5
16,5	6,6	540	1350	2,5	10	5,5
18	5,5	540	1680	3	10	5,5
18,6	5,8	540	1836	3,5	10	5,5
15,9	4,2	540	2052	3,8	10	5,5

- FLANGIE PER MOLTIPLICATORI SERIE: 60000
- FLANGE POUR MULTIPLIATEUR SERIES 60000
 - BRYDE FOR OVER-GEAR SERIE: 60000
- FLANSCH FÜR ÜBERSETZUNGSGETRIEBE SERIE: 60000



50100



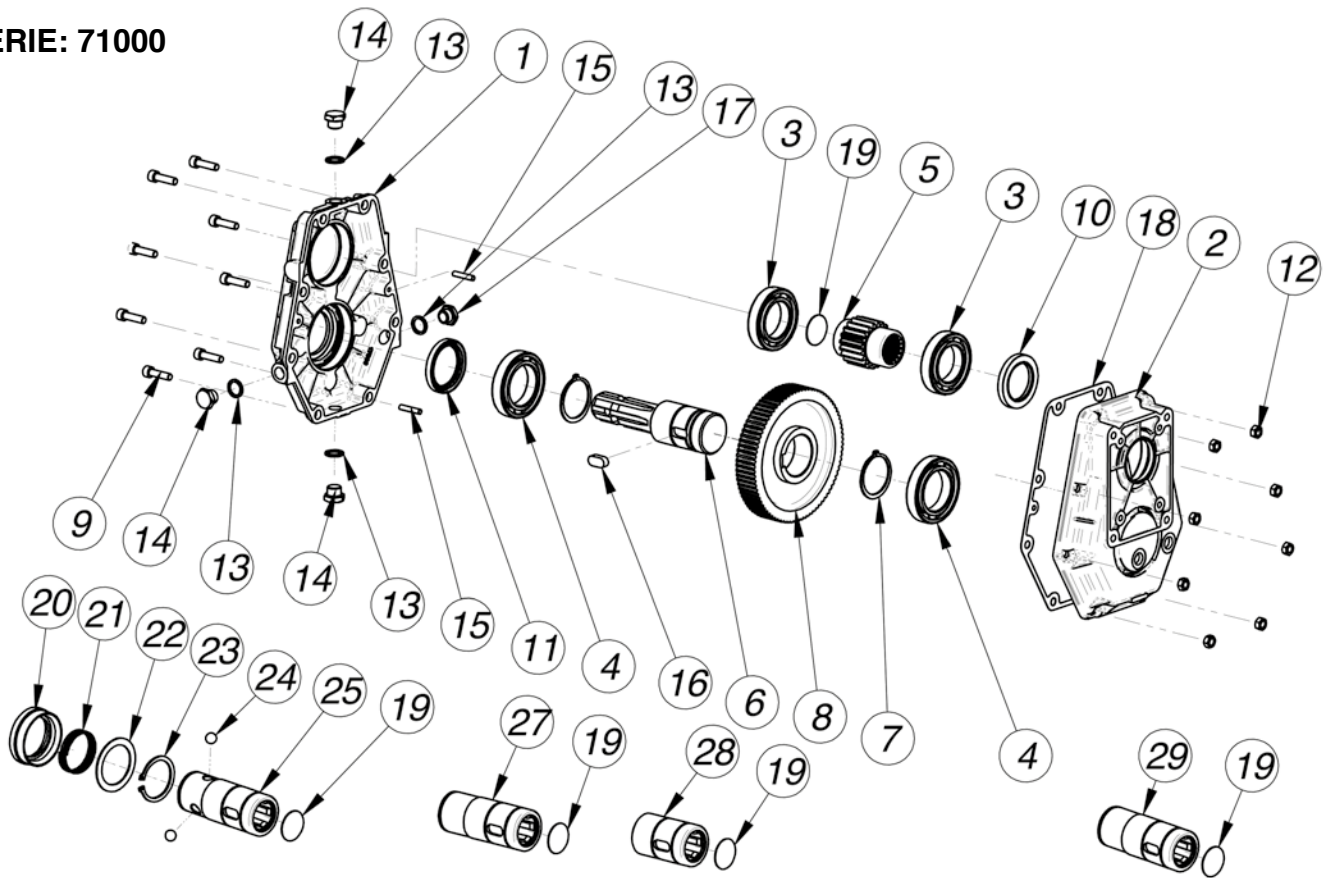
60100

	FLANGIA: TIPO, BRIDE: TYPE FLANGE: TYPE, FLANSCHTYPE	
	Gr. 2 BOSCH	SAE A Gr. 2
Code	50100	60100
G	8	12
H	13	32



- TAVOLA RICAMBI MOLTIPLICATORE POMPE Gr. 3
- TABLEAU DES PIECES DETACHEES DU MOLTIPLICATEUR POUR POMPE Gr. 3
- OVER-GEAR SPARE PARTS TABLEAU PUMPS Gr. 3
- ERSATZTEILLISTE ÜBERSETZUNGSGETRIEBE Gr. 3

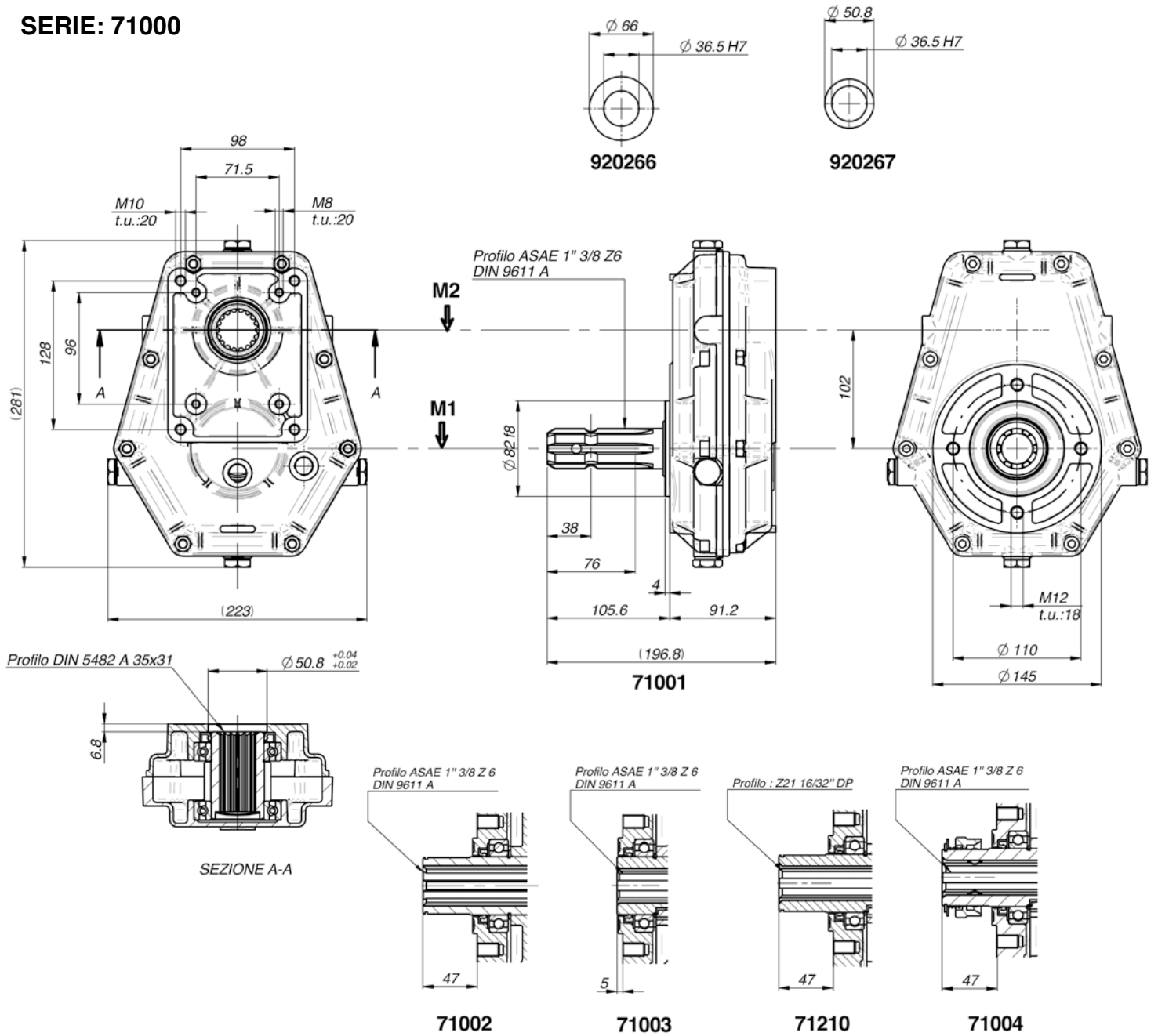
SERIE: 71000



Pos.	DENOMINAZIONE	DENOMINATION	DESCRIPTION	BEZEICHNUNG	Q.TA'
1	Scatola	Carcasse	Housing	Gubeisen	1
2	Coperchio	Couvercle	Cover	Deckel	1
3	Cuscinetto tipo 6009	Palier 6009	Bearing 6009	Kugellager Type 6009	2
4	Cuscinetto tipo 6010	Palier 6010	Bearing 6010	Kugellager Type 6010	2
5	Pignone	Pignon	Pinion gear	Ritzel	1
6	Albero presa di forza maschio 1"3/8 Z6	Arbre prise de force mâle 1"3/8 Z6	Female P.T.O. shaft 1"3/8 Z6	Antriebswelle mit Innenverkeilung 1"3/8 Z6	1
7	Anello seeger d.50	Circlip d.50	Snap ring d.50	Seegerring, Durchm. 50	2
8	Corona	Couronne	Ring gear	Zahnkranz	1
9	Vite V.T.C.E. I M8x30	Vis V.T.C.E. I M8x30	Socket capscrew M8x30	Zylinderkopfschraube mit Innensechskant M8x30	8
10	Anello di tenuta 45x65x8	Bague d'étanchéité 45x65x8	Sealing ring 45x65x8	Dichtring, Durchm. 45x65x8	1
11	Anello di tenuta 50x65x8	Bague d'étanchéité 50x65x8	Sealing ring 50x65x8	Dichtring, Durchm. 50x65x8	1
12	Dado M8	Ecrou M8	Nut M8	Mutter M8	8
13	Guarnizione	Joint	Gasket	Dichtung	4
14	Tappo scarico olio 3/8"	Bouchon vindage huile 3/8"	Oil drain plug 3/8"	Olablabschraube 3/8"	3
15	Spina d.6	Goupille d.6	Peg d.6	Stift Durchm. 6	2
16	Chiavetta 12x25	Clavette 12x25	Key 12x25	Keil 12x25	1
17	Tappo livello olio 3/8"	Bouchon niveau huile 3/8"	Oil drain plug 3/8"	Olstandschrabe 3/8"	1
18	Guarnizione	Joint	Gasket	Dichtung	1
19	Coperchietto DIN 470 D.37	Petit couvercle D.37 DIN 470	Cap DIN 470 D.37	Deckel DIN 470 , D.37	1
20	Anello porta molla	Bague porte-ressot	Spring ring	Federhültering	1
21	Molla	Ressot	Spring	Feder	1
22	Anello	Bague	Ring	Ring	1
23	Anello seeger UNI 7435 - 50	Circlip UNI 7435 - 50	Snap ring UNI 7435 - 50	Seegerring UNI 7435 - 50	1
24	Sfera d.13	Bille d.13	Ball d.13	Kugel Durchm 13	1
25	Albero presa di forza femmina 1" 3/8" Z6 attacco rapido	Arbre prise de force femelle 1"3/8" Z6 attelage rapide	Female P.T.O. shaft 1"3/8" Z6, Quick fitting	Antriebsw.m. Innenverkeilung 1" 3/8" Z6 , mit Schnellkupplung	1
27	Albero presa di forza femmina lunga 1" 3/8" Z6	Arbre prise de force femelle long 1"3/8" Z6	Female P.T.O. shaft 1"3/8" Z6 long	Antriebsw.m. Innenverkeilung 1" 3/8" Z6 , lang	1
28	Albero presa di forza femmina corta 1" 3/8" Z6	Arbre prise de force femelle long 1"3/8" Z6	Female P.T.O. shaft 1"3/8" Z6 long	Antriebsw.m. Innenverkeilung 1" 3/8" Z6 , lang	1
29	Albero presa di forza femmina lunga Z21 16/32" DP	Arbre prise de force femelle long Z21 16/32" DP	Female P.T.O. shaft Z21 16/32" DP long	Antriebsw.m. Innenverkeilung Z21 16/32" DP , lang	1



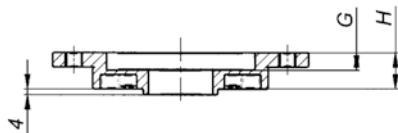
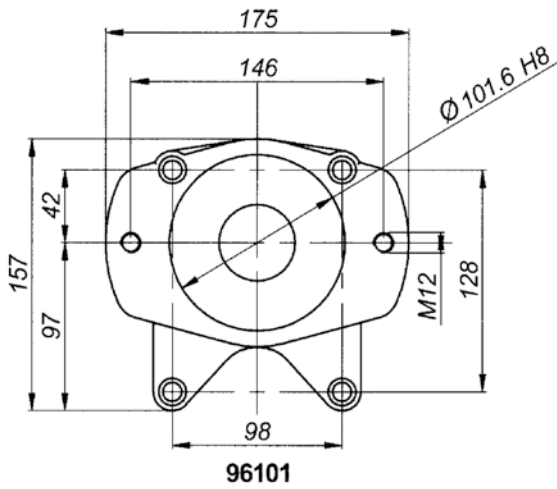
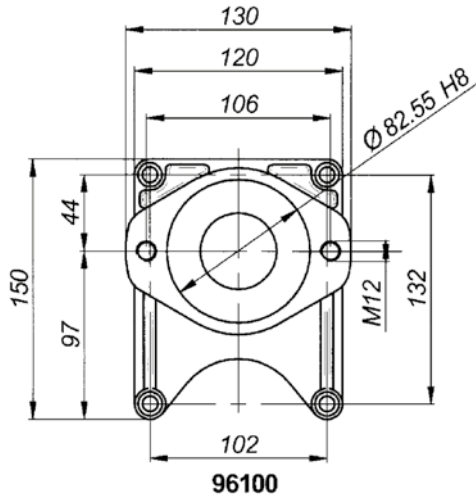
SERIE: 71000



Livello max olio: it 0,350

M1 da Nm	M2 da Nm	N. 1 giri/1' R.P.M U/min	N. 2 giri/1' R.P.M U/min	I N.1/N.2	POTENZA Kw	G Kg
31	31	540	540	1	20	8,4
38	26	540	810	1,5	20	8,4
43	21	540	1080	2,2	20	8,4
46	18	540	1408	2,5	20	8,4
49	16	540	1620	3	20	8,4
46	13	540	1836	3,5	20	8,4
43,7	11,5	540	2057	3,8	20	8,4

- FLANGIE PER MOLTIPLICATORI SERIE: 71000
- FLANGE POUR MULTIPLIEUR SERIES 71000
 - BRYDE FOR OVER-GEAR SERIE: 71000
- FLANSCH FÜR ÜBERSETZUNGSGETRIEBE SERIE: 71000



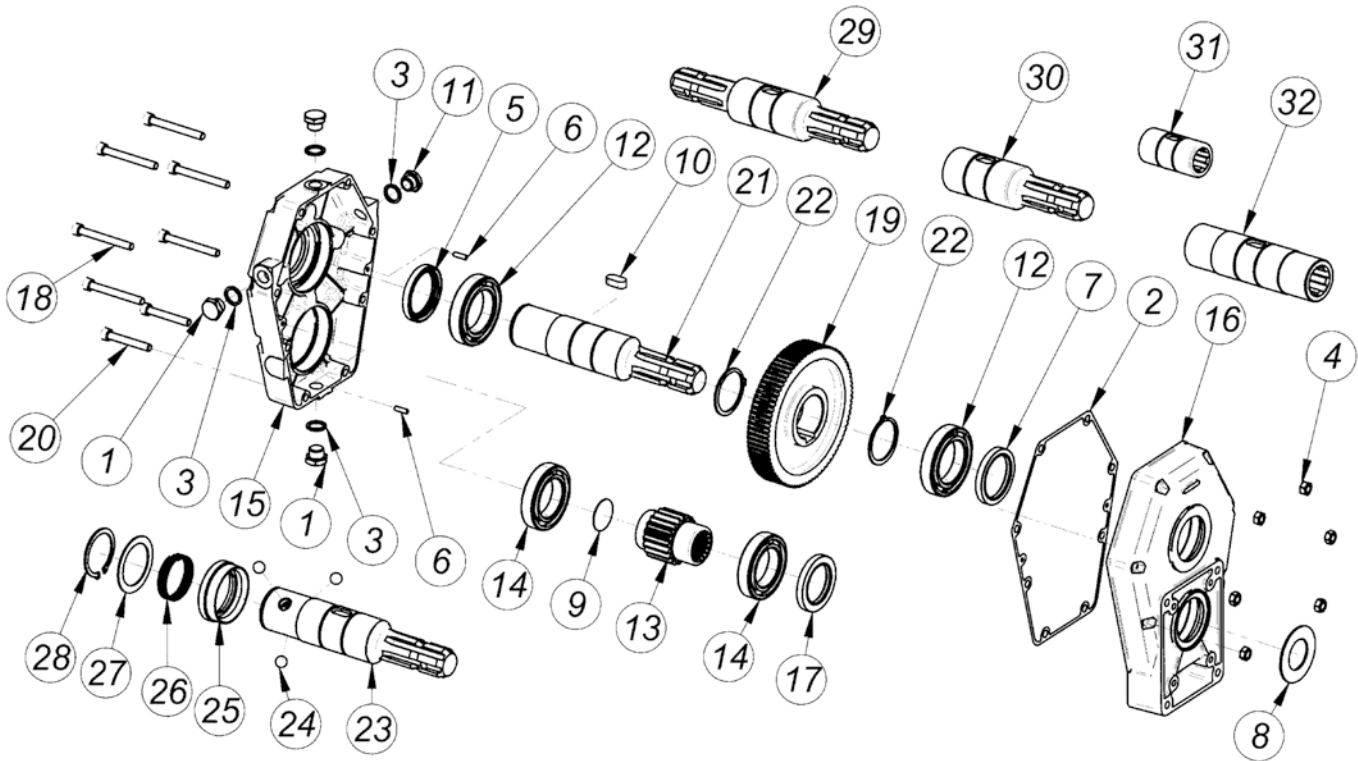
	FLANGIA: TIPO, BRIDE: TYPE FLANGE: TYPE, FLANSCHTYPE	
	SAE A Gr. 3	SAE B Gr. 3
Code	96100	96101
G	10	12
H	16	24



OLEODINAMICA **BORELLI**
HYDRAULIC COMPONENTS

- TAVOLA RICAMBI MOLTIPLICATORE CON ALBERO PASSANTE POMPE Gr. 3
- TABLEAU DE PIÈCES DÉTACHÉES DU MULTIPLICATEUR AVEC ARBRE PASSANT POUR POMPES GR. 3
- SPARE PARTS TABLE OVER-GEAR WITH THROUGH-SHAFT PUMP GROUP 3
- ERSATZTEILLISTE ÜBERSETZUNGSGETRIEBE MIT DURCHGEHENDER ANTRIEBSWELLE GR 3

SERIE: 70000

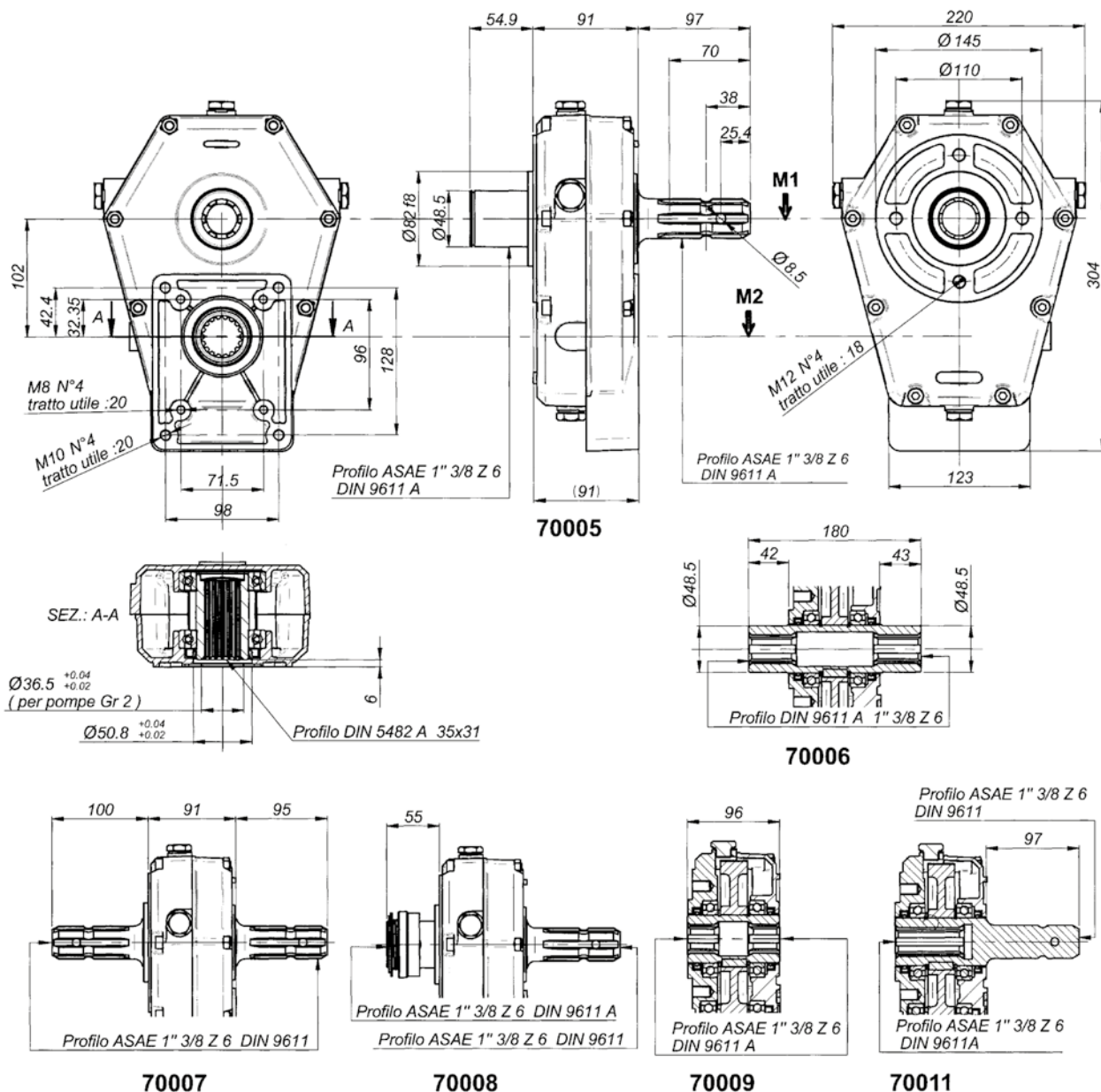


Pos.	DENOMINAZIONE	DENOMINATION	DESCRIPTION	BEZEICHNUNG	Q. TA'
1	Tappo scarico olio 3/8"	Bouchon vindage huile 3/8"	Oil drain plug 3/8"	Olablabschraube 3/8"	3
2	Guarnizione	Joint	Gasket	Dichtung	1
3	Guarnizione	Jiont	Gasket	Dichtung	4
4	Dado M8	Ecrou M8	Nut M8	Mutter M8	6
5	Anello di tenuta 50x65x8	Bague d'EtanchÉitÉ 50x65x8	Sealing ring 50x65x8	Dichtring, Durchm. 50x65x8	1
6	Spina UNI 8751 5x16	Goupille UNI 8751 D.5x16	Peg UNI 8751 5x16	Stift durchm UNI 8751 5x16	2
7	Anello di tenuta 50x65x8	Bague d'EtanchÉitÉ 50x65x8	Sealing ring 50x65x8	Dichtring, Durchm. 50x65x8	1
8	Anello di centraggio per pompa Gr. 2	Bague de centrage pour pompe Gr.2	Centering ring for pump group 2	Zentrierring für pumpe Gr 2	1
9	Coperchietto DIN 470 D.37	Petit couvercle D.37 DIN 470	Cap DIN 470 D.37	Deckel DIN 470 , D.37	1
10	Chiavetta 12x25	Clavette 12x25	Key 12x25	Keil 12x25	1
11	Tappo livello olio 3/8"	Bouchon niveau huile 3/8"	Oil drain plug 3/8"	Olstandschrabe 3/8"	1
12	Cuscinetto tipo 6010	Palier 6010	Bearing 6010	Kugellager Type 6010	2
13	Pignone	Pignon	Pinion gear	Ritzel	1
14	Cuscinetto 6009	Palier 6009	Bearing 6009	Kugellager Type 6009	2
15	Scatola	Carcasse	Housing	Gehäuse	1
16	Coperchio	Couvercle	Cover	Deckel	1
17	Anello di tenuta 45x65x8	Bague d'EtanchÉitÉ 45x65x8	Sealing ring 45x65x8	Dichtring, Durchm. 45x65x8	1
18	Vite T.C.E.I. M8x70	Vis T.C.H.C. M8x70	Socket capscrew M8x70	Zylinderkopfschraube mit innensechskant M8x70	6
19	Corona	Couronne	Ring gear	Zahnkranz	1
20	Vite T.C.E.I. M8x55	Vis T.C.H.C M8x55	Socket capscrew M8x55	Zylinderkopfschraube mit Innensechskant M8x55	2
21	Albero presa di forza femmina-maschio 1" 3/8" Z6	Arbre prise de force femelle-Male 1"3/8" Z6	Female-Male P.T.O. shaft 1"3/8" Z6	Antriebsw.m. Innenverkeilung-Aussenverkeilung 1" 3/8" Z6	1
22	Anello seeger d.50	Circlip d.50	Snap ring d.50	Seegerring, Durchm. 50	2
23	Albero presa di forza Femmina-maschio attacco rapido 1" 3/8" Z6	Arbre prise de force Female-Male attelage rapide 1" 3/8" Z6	Female-Male P.T.O. - Quick fitting shaft 1" 3/8" Z6	Antriebsw.m. Innenverkeilung , mit schnellkupplung 1" 3/8" Z6	1
24	Sfera	Bille	Ball	Kugel	3
25	Anello porta molla	Bague porte-ressort	Spring ring	Federhaltering	1
26	Molla	Ressort	Spring	Feder	1
27	Anello	Bague	Ring	Ring	1
28	Anello seeger UNI 7435 - 50	Circlip UNI 7435 - 50	Snap ring UNI 7435 - 50	Seegerring UNI 7435 - 50	1
29	Albero presa di forza maschio-maschio 1" 3/8" Z6	Arbre prise de force Male-Male 1"3/8" Z6	Male-Male P.T.O. shaft 1"3/8" Z6	Antriebsw.m. Aussenverkeilung-Aussenverkeilung 1" 3/8" Z6	1
30	Albero presa di forza femmina-maschio 1" 3/8" Z6 corta	Arbre prise de force femelle-Male 1"3/8" Z6 court	Female-Male P.T.O. shaft 1"3/8" Z6 schort	Antriebsw.m. Innenverkeilung-Aussenverkeilung 1" 3/8" Z6 kurz	1
31	Albero presa di forza femmina corta 1" 3/8" Z6	Arbre prise de force femelle court 1" 3/8" Z6	Female P.T.O. shaft 1"3/8" Z6 schort	Antriebsw.m. Innenverkeilung 1" 3/8" Z6 kurz	1
32	Albero presa di forza femmina 1" 3/8" Z6	Arbre prise de force femelle 1"3/8" Z6	Female P.T.O. shaft 1"3/8" Z6	Antriebsw.m. Innenverkeilung 1" 3/8" Z6	1



- **MOLTIPLICATORE CON ALBERO PASSANTE POMPE Gr. 3**
- **MOLTIPLICATEUR AVEC ARBRE PASSANT POUR POMPES Gr. 3**
- **OVER-GEAR WITH THROUGH-SHAFT PUMPS Gr. 3**
- **ÜBERSETZUNGSGETRIEBE MIT DURCHGEHENDER ANTRIEBSWELLE FÜR PUMPEN GR 3**

SERIE: 70000



Livello max olio: it 0,350

M1 da Nm	M2 da Nm	N. 1 giri/1' tours/1' R.P.M U/min	N. 2 giri/1' tours/1' R.P.M U/min	I N.1/N.2	POTENZA Kw	G Kg
31	31	540	540	1	20	9,5
38	26	540	810	1,5	20	9,5
43	21	540	1080	2	20	9,5
46	18	540	1408	2,5	20	9,5
49	16	540	1620	3	20	9,5
46	13	540	1836	3,5	20	9,5
43,7	11,5	540	2057	3,8	20	9,5

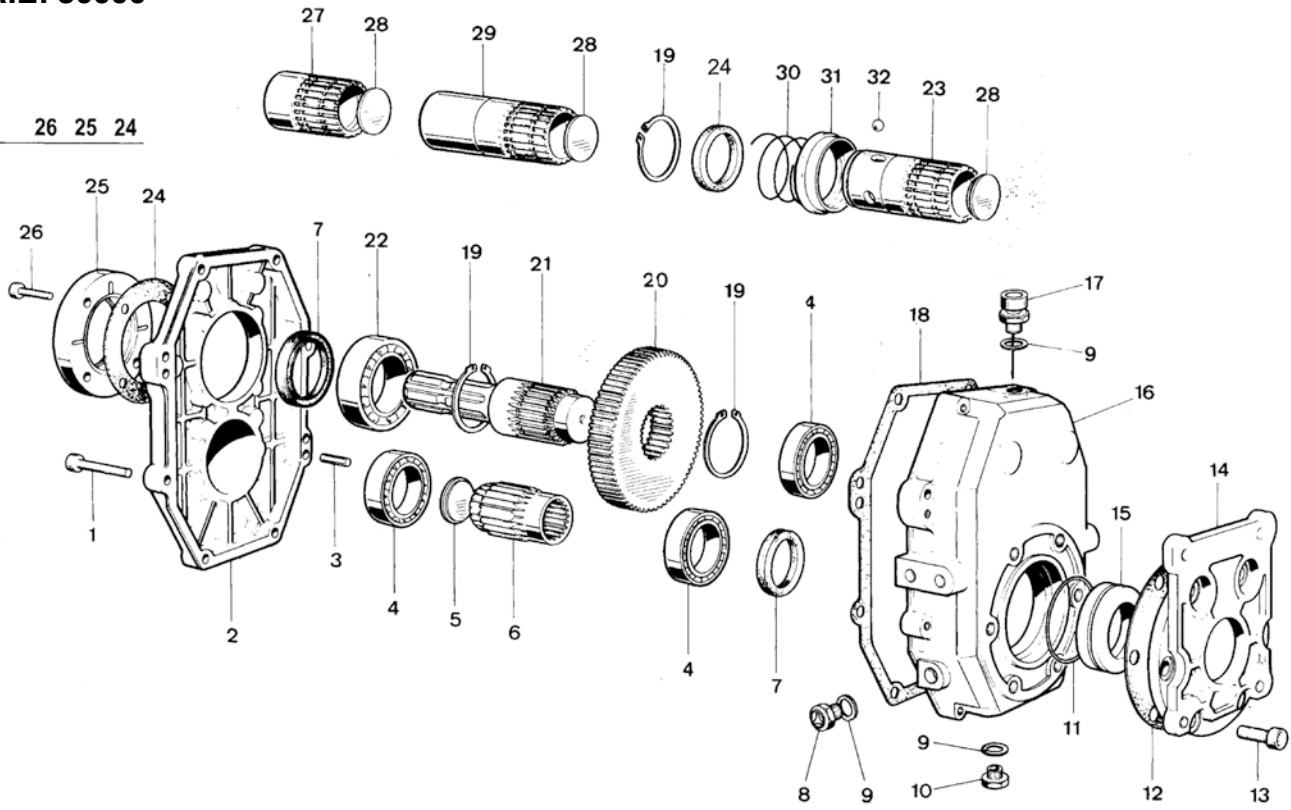


OLEODINAMICA BORELLI
HYDRAULIC COMPONENTS

- TAVOLA RICAMBI MOLTIPLICATORE Gr. 3,5
- TABLEAU DES PIECES DETACHEES DU MOLTIPLICATEUR GR. 3,5
- SPARE PARTS TABLE OVER-GEAR GR. 3,5
- ERSATZTEILLISTE ÜBERSETZUNGSGETRIEBE Gr. 3,5

SERIE: 80000

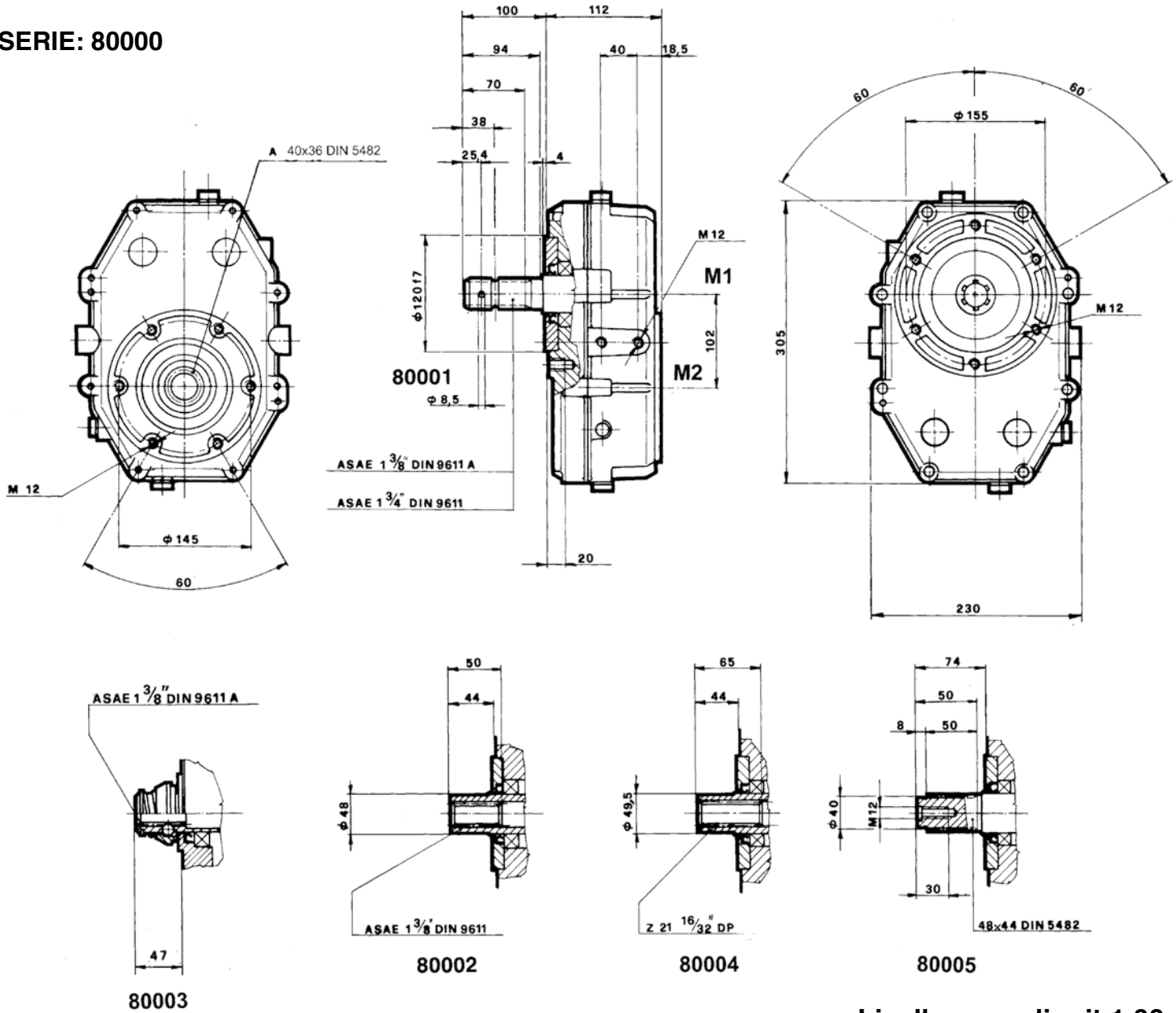
ARTICOLI FUORI PRODUZIONE



POS.	DENOMINAZIONE	DENOMINATION	DESCRIPTION	BEZEICHNUNG	Q.TÀ
1	Vite T.C.E.I. M8x40	Vis T.C.H.C. M8x40	Socket capscrew M8x40	Zylinderkopfs. m. Innensechsk. M8x40	8
2	Coperchio	Couvercle	Cover	Deckel	1
3	Spina 8x30	Goupille 8x30	Peg 8x30	Stift 8x30	2
4	Cuscinetto tipo 6010	Palier 6010	Bearing type 6010	Kugellager, Type 6010	3
5	Coperchietto DIN 470	Petit couvercle DIN 470	Cap DIN 470	Deckel DIN 470	1
6	Pignone	Pignon	Pinion Gear	Ritzel	1
7	Anello di tenuta Ø 50x65x8	Bague d'étanchéité 50x65x8	Sealing ring Ø 50x65x8	Dichtring, Durchm. 50x65x8	2
8	Tappo	Bouchon	Plug	Schraube	1
9	Guarnizione	Joint	Gasket	Dichtung	3
10	Tappo scarico olio	Bouchon vidange huile	Oil drain plug	Ölablaßschraube	1
11	Anello OR	Bague torique	O-Ring	O-Ring	1
12	Guarnizione	Joint	Gasket	Dichtung	1
13	Vite T.C.E.I. M12x20	Vis T.C.H.C. M12x20	Socket capscrew M12x20	Zylinderkopfs. m. Innensechskant M12x20	6
14	Flangia	Bride	Flange	Flansch	1
15	Anello porta corteco	Bague porte-bague corteco	Corteco Ring	Corteco-Ring	1
16	Scatola	Carcasse	Housing	Gehäuse	1
17	Asta sfiato e livello olio	Jauge de reniflard et niveau d'huile	Oil dipstick with vent	Entlüftungs und Ölmesstab	1
18	Guarnizione	Joint	Gasket	Dichtung	1
19	Anello seeger	Circlip	Snap ring	Seegerring	3
20	Corona	Couronne	Ring gear	Zahnkranz	1
21	Albero presa di forza maschio 1 3/8"	Arbre prise de force mâle 1" 3/8	Male P.T.O. shaft 1" 3/8	Antriebswelle mit Aussenverkeilung 1 3/8"	1
22	Cuscinetto tipo 6210	Palier 6210	Bearing type 6210	Kugellager, Type 6210	1
23	Albero presa di forza femmina 1 3/8"	Arbre prise de force femelle 1" 3/8	Female P.T.O. shaft 1" 3/8	Antriebswelle mit Innenverkeilung 1 3/8"	1
24	Guarnizione	Joint	Gasket	Dichtung	1
25	Coperchietto	Petit couvercle	Cap	Deckel	1
26	Vite T.C.E.I. M6x20	Vis T.C.H.C. M6x20	Socket capscrew M6x20	Zylinderkopfs. m. Innensechskant M6x20	4
27	Albero presa di forza femmina 1 3/8" corto	Arbre prise de force femelle 1" 3/8 court	Female P.T.O. shaft 1" 3/8 short	Antriebsw. m. Innenverkeilung 1 3/8", kurz	1
28	Coperchietto	Petit couvercle	Cap	Deckel	3
29	Albero presa di forza femmina 1 3/8" lungo	Arbre prise de force femelle 1" 3/8 long	Female P.T.O. shaft 1" 3/8 long	Antriebsw. m. Innenverkeilung 1 3/8", lang	1
30	Molla	Ressort	Spring	Feder	1
31	Anello porta molla	Bague porte-ressort	Spring ring	Federhaltering	1
32	Sfera	Bille	Ball	Kugel	3
33	Anello	Bague	Ring	Ring	1



SERIE: 80000

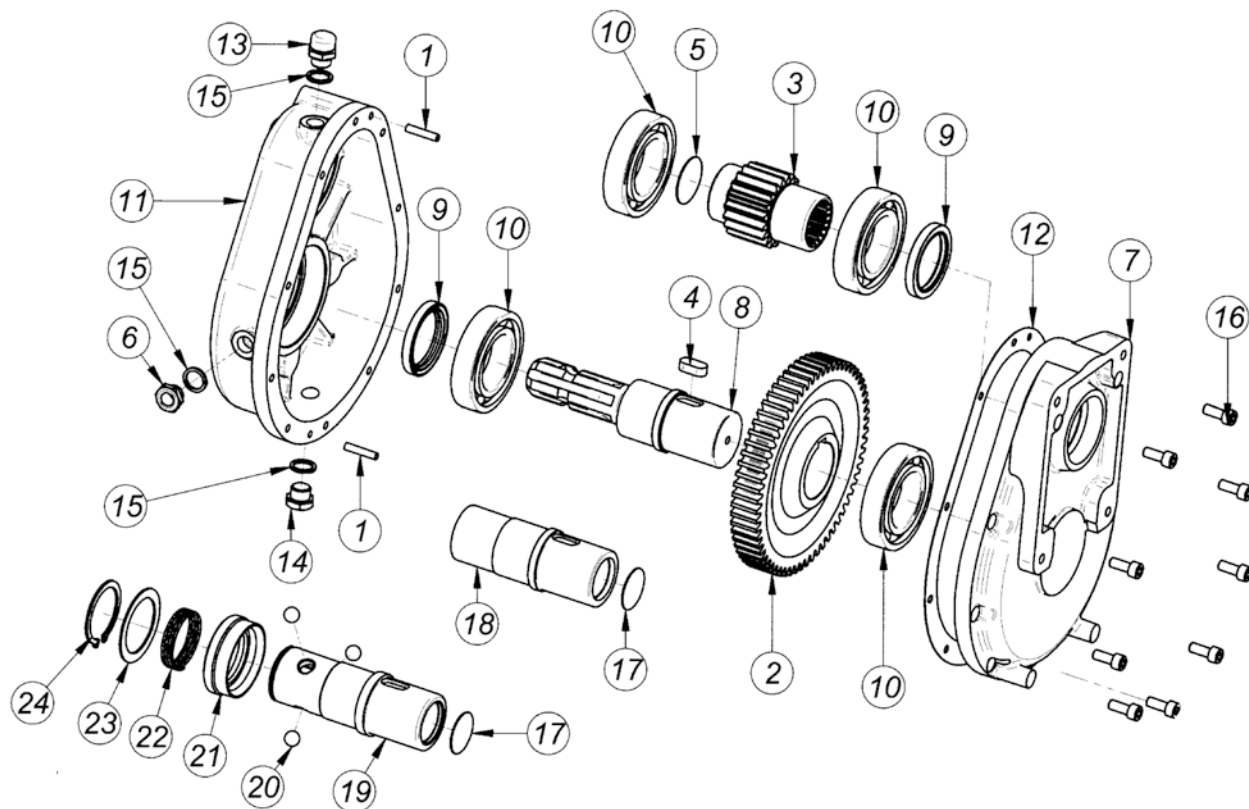


Livello max olio: it 1,00

M1 da Nm	M2 da Nm	N. 1 giri/1' tours/1' R.P.M U/min	N. 2 giri/1' tours/1' R.P.M U/min	I N.1/N.2	POTENZA Kw	G Kg
46,6	46,6	540	540	1	36	13,5
48	32	540	810	1,5	36	13,5
48,4	24,2	540	1080	2	36	13,5
46,8	18	540	1408	2,5	36	13,5
48,9	16,3	540	1620	3	36	13,5
45,9	13,5	540	1836	3,5	36	13,5
47,5	12	540	2052	3,8	36	13,5
47,2	11,8	540	2160	4	36	13,5
47	9,8	540	2592	4,8	36	13,5



SERIE: MLT 3,5

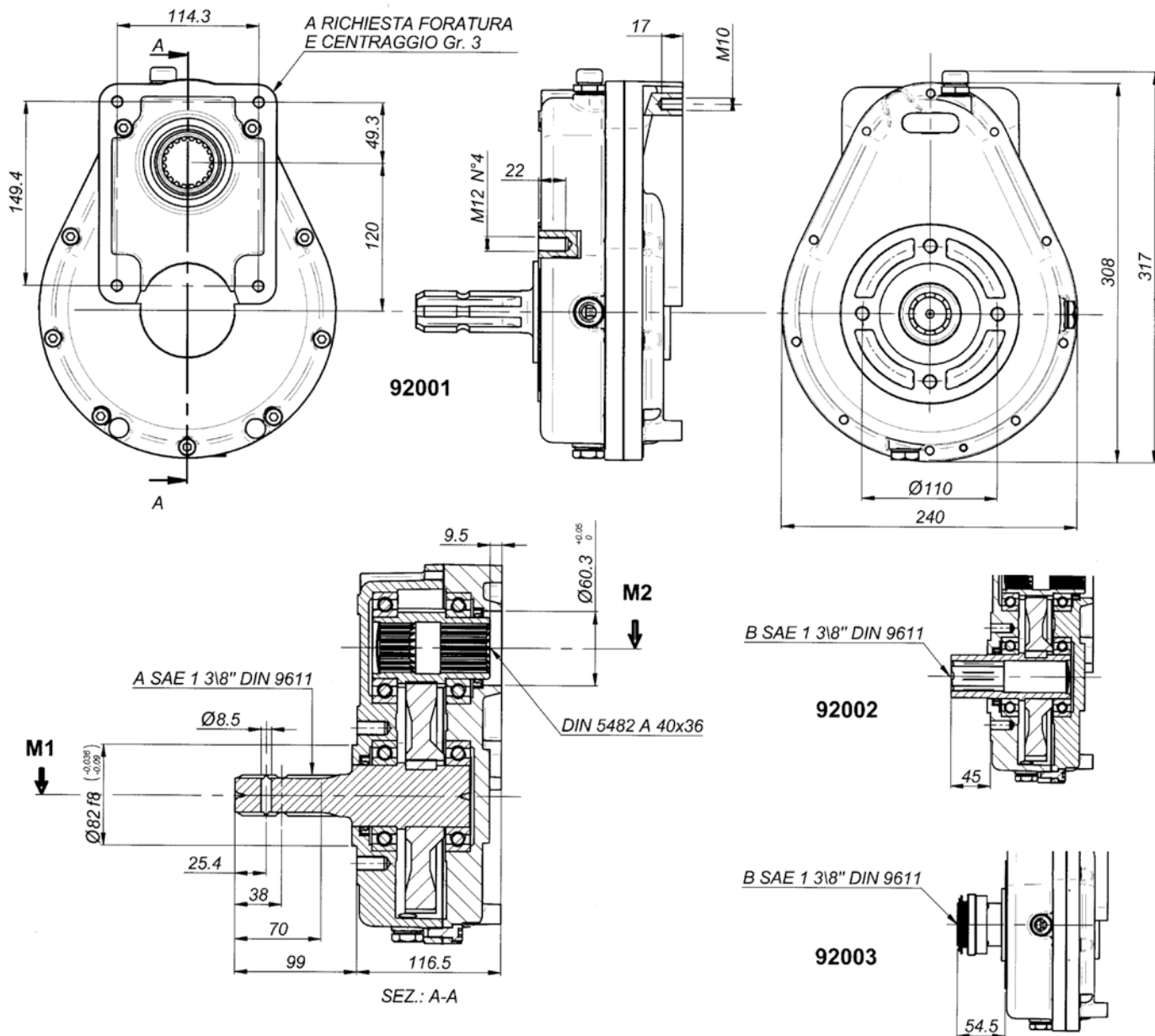


Pos.	DENOMINAZIONE	DENOMINATION	DESCRIPTION	BEZEICHNUNG	Q.TA'
1	Spina d.6	Goupille d.6	Peg d.6	Stift Durchm. 6	2
2	Corona	Couronne	Ring gear	Zahnkranz	1
3	Pignone	Pignon	Pinion gear	Ritzel	1
4	Chiavetta 12x25	Clavette 12x25	Key 12x25	Keil 12x25	1
5	Coperchietto DIN 470 D.42	Petit couvercle D.42 DIN 470	Cap DIN 470 D.42	Deckel DIN 470 , D.42	1
6	Tappo livello olio 3/8"	Bouchon niveau huile 3/8"	Oil drain plug 3/8"	Ölstandschrabe 3/8"	1
7	Coperchio	Couvercle	Cover	Deckel	1
8	Albero presa di forza maschio 1" 3/8	Arbre prise de force male 1" 3/8	Male P.T.O. shaft 1" 3/8	Antriebswelle mit Aussenverkeilung 1" 3/8	1
9	Anello di tenuta 50x65x8	Bague d'ÉtanchÉitÉ 50x65x8	Sealing ring 50x65x8	Dichtring, Durchm. 50x65x8	2
10	Cuscinetto tipo 6210	Pallier 6210	Bearing 6210	Kugellager tipo 6210	4
11	Scatola	Carcasse	Housing	Gehäuse	1
12	Guarnizione	Joint	Gasket	Dichtung	1
13	Tappo sfiato olio 3/8"	Bouchon renifard huile 3/8"	Oil breather plug 3/8"	Ölablabschraube 3/8"	1
14	Tappo scarico olio 3/8"	Bouchon vindage huile 3/8"	Oil drain plug 3/8"	Ölablabschraube 3/8"	1
15	Guarnizione	Jiont	Gasket	Dichtung	3
16	Vite T.C.E.I. M8x20	Vis T.C.H.C M8x20	Socket capscrew M8x20	Zylinderkopfschraube mit Innensechskant M8x20	9
17	Coperchietto DIN 470 D.37	Petit couvercle D.37 DIN 470	Cap DIN 470 D.37	Deckel DIN 470 , D.37	1
18	Albero presa di forza femmina 1" 3/8	Arbre prise de force femelle 1" 3/8	Femelle P.T.O. shaft 1" 3/8	Antriebswelle mit Innenverkeilung 1" 3/8	1
19	Albero presa di forza femmina 1" 3/8" Z6 attacco rapido	Arbre prise de force femelle 1"3/8" Z6 attelage rapide	Female P.T.O. shaft 1"3/8" Z6, Quick fitting	Antriebsw.m. Innenverkeilung 1" 3/8" Z6 , mit Schnellkupplung	1
20	Sfera	Bille	Ball	Kugel	3
21	Anello porta molla	Bague porte-ressot	Spring ring	Federhalterung	1
22	Molla	Ressort	Spring	Feder	1
23	Anello	Bague	Ring	Ring	1
24	Anello seeger UNI 7435 - 50	Circlip UNI 7435 - 50	Snap ring UNI 7435 - 50	Seegerring UNI 7435 - 50	1



- MULTIPLICATORE POMPE MLT 3,5
- MULTIPLICATEUR POUR POMPE MLT 3,5
- PUMP OVER-GEAR MLT 3,5
- ÜBERSETZUNGSGETRIEBE FÜR PUMPEN MLT 3,5

SERIE: MLT 3,5

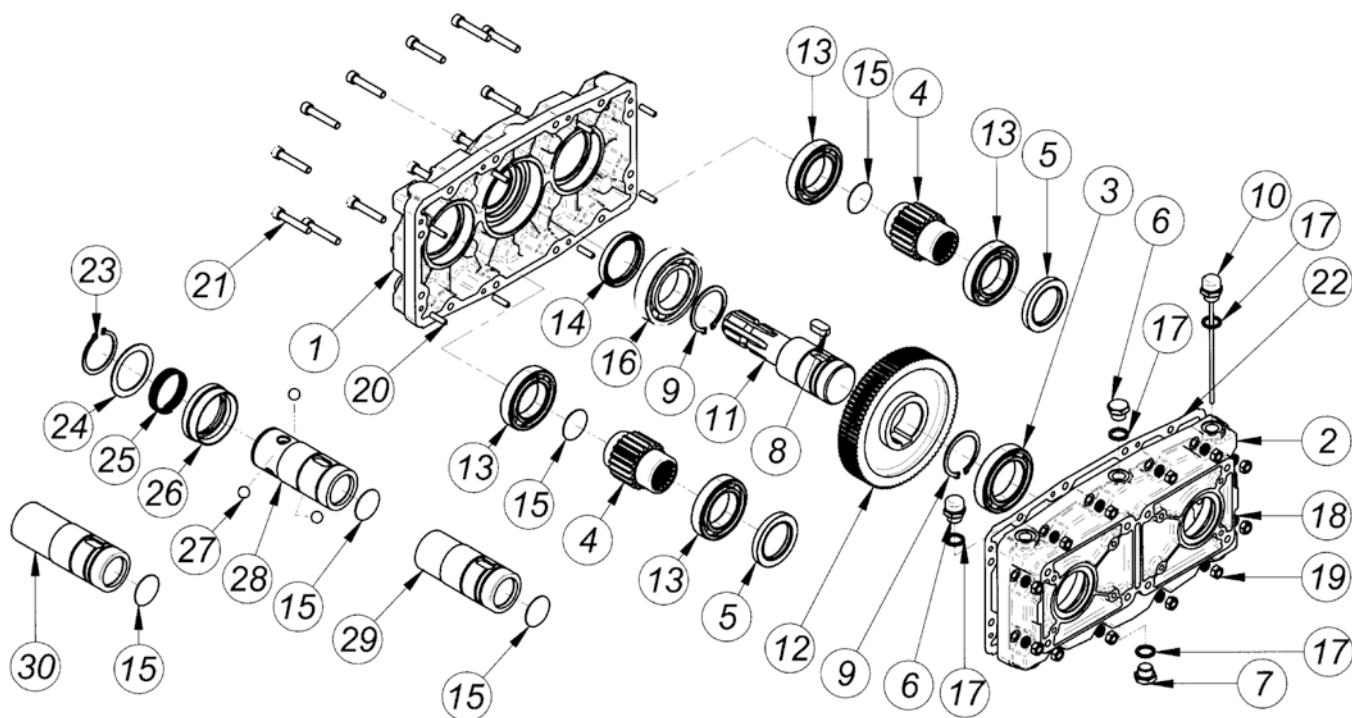


Livello max olio: it 0,600

M1 da Nm	M2 da Nm	N. 1 giri/1' tours/1' R.P.M U/min	N. 2 giri/1' tours/1' R.P.M U/min	I N.1/N.2	POTENZA Kw	G Kg
80	40	2500	1250	2	40	16
88	35	2500	1000	2,5	40	16
99	32	2500	806	3,1	40	16
105	28	2500	675	3,7	40	16



SERIE: 85000

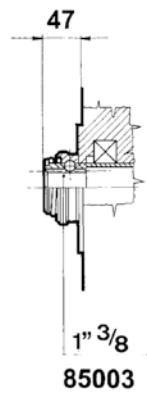
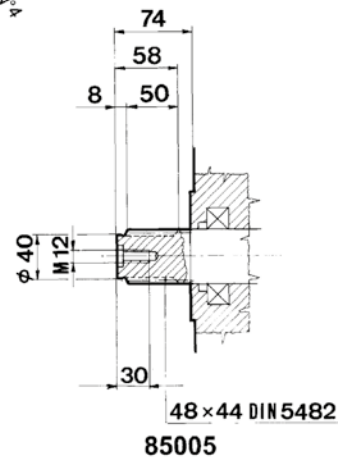
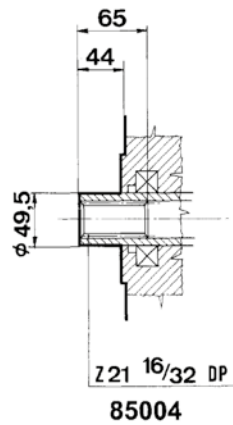
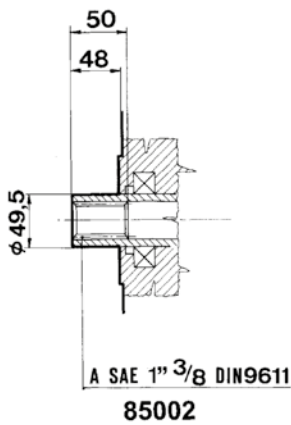
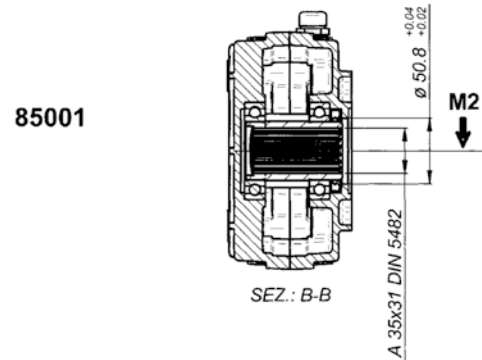
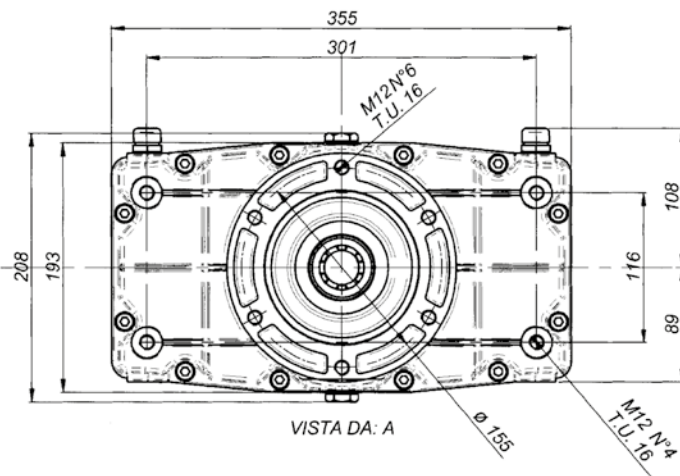
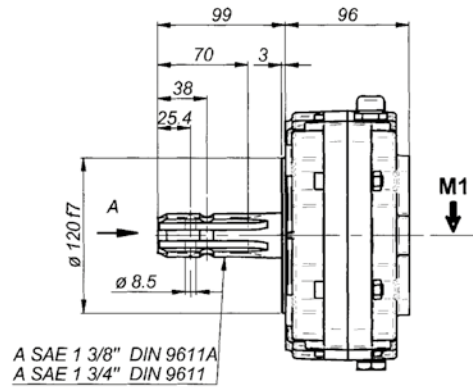
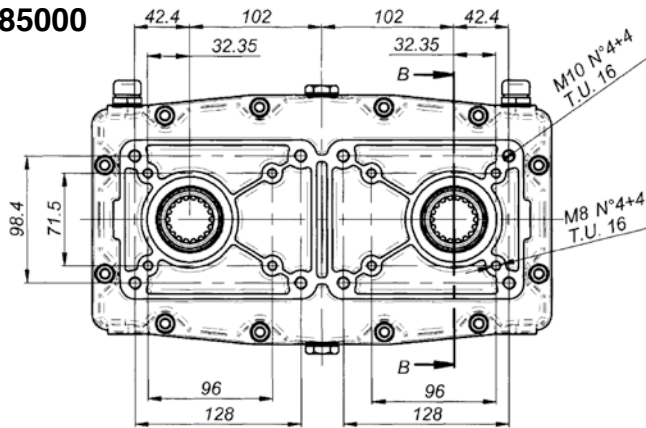


Pos.	DENOMINAZIONE	DENOMINATION	DESCRIPTION	BEZEICHNUNG	Q.TA'
1	Scatola	Carcasse	Housing	Gehäuse	1
2	Coperchio	Couvercle	Cover	Deckel	1
3	Cuscinetto tipo 6010	Palier 6010	Bearing 6010	Kugellager Type 6010	1
4	Pignone	Pignon	Pinion gear	Ritzel	2
5	Anello di tenuta 45x65x8	Bague d'étanchéité 45x65x8	Sealing ring 45x65x8	Dichtring, Durchm. 45x65x8	2
6	Tappo olio 3/8"	Bouchon huile 3/8"	Oil plug 3/8"	Olaschraube 3/8"	2
7	Tappo scarico olio 3/8"	Bouchon vindage huile 3/8"	Oil drain plug 3/8"	Olablabschraube 3/8"	1
8	Chiavetta 12x25	Clavette 12x25	Key 12x25	Keil 12x25	1
9	Anello seeger UNI 7435 - 50	Circlip UNI 7435 - 50	Snap ring UNI 7435 - 50	Seegerring UNI 7435 - 50	2
10	Asta sfiato e livello olio	Jauge de reniflard et niveau d'huile	Oil dipstick with vent	Entlüftungs und Ölmesstab	1
11	Albero presa di forza maschio 1 3/8 Z6	Arbre prise de force male 1 3/8 Z6	Female P.T.O. shaft 1 3/8 Z6	Antriebswelle mit Innenverkeilung 1 3/8 Z6	1
12	Corona	Couronne	Ring gear	Zahnkranz	1
13	Cuscinetto tipo 6009	Palier 6009	Bearing 6009	Kugellager Type 6009	4
14	Anello di tenuta 50x65x8	Bague d'étanchéité 50x65x8	Sealing ring 50x65x8	Dichtring, Durchm. 50x65x8	1
15	Coperchietto DIN 470 D.38	Petit couvercle D.38 DIN 470	Cap DIN 470 D.38	Deckel DIN 470, D.38	5
16	Cuscinetto tipo 6210	Palier 6210	Bearing 6210	Kugellager tipo 6210	1
17	Guarnizione	Joint	Gasket	Dichtung	4
18	Rondella Grower d.8	Rondelle Grower d.8	Wascher Grower d.8	Rosette Grower d.8	12
19	Dado M8	Ecrou M8	Nut M8	Mutter M8	12
20	Spina UNI 8751 6x24	Goupille UNI 8751 D.6x24	Peg UNI 8751 6x24	Stift durchm UNI 8751 6x24	8
21	Vite V.T.C.E.I M8x45	Vis V.T.C.E.I M8x45	Socket capscREW M8x45	Zylinderkopfschraube mit Innensechskant M8x45	12
22	Guarnizione	Joint	Gasket	Dichtung	1
23	Anello seeger UNI 7435-48	Circlip UNI 7435-48	Snap ring UNI 7435-48	Seegerring UNI 7435-48	1
24	Anello	Bague	Ring	Ring	1
25	Molla	Ressort	Spring	Feder	1
26	Anello porta molla	Bague porte-ressort	Spring ring	Federhalterung	1
27	Sfera	Bille	Ball	Kugel	3
28	Albero presa di forza femmina attacco rapido 1 3/8 Z6	Arbre prise de force femelle A.R. 1 3/8 Z6	Female P.T.O. shaft - quick fitting 1 3/8 Z6	Antriebsw.m. Innenverkeilung 1 3/8 Z6 schnellkup	1
29	Albero presa di forza femmina corto 1 3/8	Arbre prise de force femelle court 1 3/8	Femelle-femelle P.T.O. shaft short 1 3/8	Antriebswelle mit Innenverkeilung kurz 1 3/8	1
30	Albero presa di forza femmina lungo 1 3/8	Arbre prise de force femelle long 1 3/8	Femelle-femelle P.T.O. shaft longh 1 3/8	Antriebswelle mit Innenverkeilung lang 1 3/8	1



- ACCOPPIATORE POMPE Gr. 2-3
- ACCOUPLER POUR POMPE Gr. 2-3
- PUMP COUPLING GEAR Gr. 2-3
- KUPPLUNGSGETRIEBE FÜR PUMPEN Gr 2-3

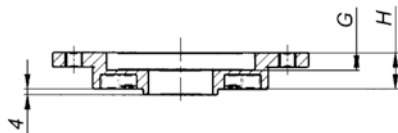
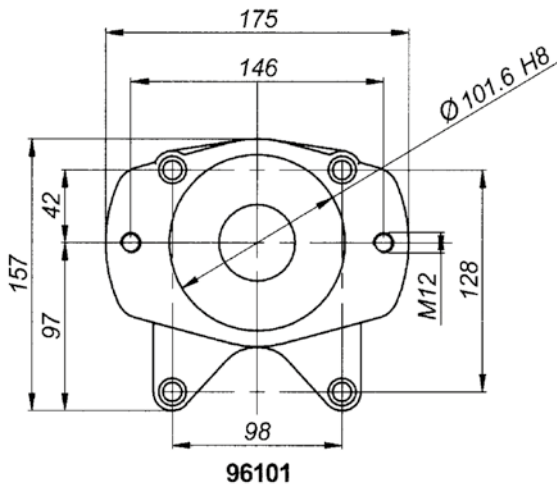
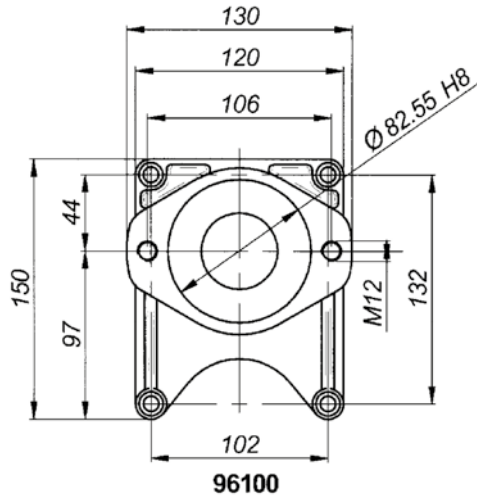
SERIE: 85000



Livello max olio: it 1,30

M1 da Nm	M2 da Nm	N. 1 giri/1' tours/1' R.P.M U/min	N. 2 giri/1' tours/1' R.P.M U/min	I N.1/N.2	POTENZA Kw	G Kg
63,4	31,7	540	540	1	35	14
76,8	25,6	540	810	1,5	35	14
86,8	23,7	540	1080	2	35	14
92,5	17,8	540	1408	2,5	35	14
96,6	16,1	540	1620	3	35	14
90,4	13,3	540	1836	3,5	35	14
87,4	16,6	540	2057	3,8	35	14

- FLANGIE PER MOLTIPLICATORI SERIE: 85000
- FLANGE POUR MULTIPLICATEUR SERIES 85000
- BRYDE FOR OVER-GEAR SERIE: 85000
- FLANSCH FÜR ÜBERSETZUNGSGETRIEBE SERIE: 85000

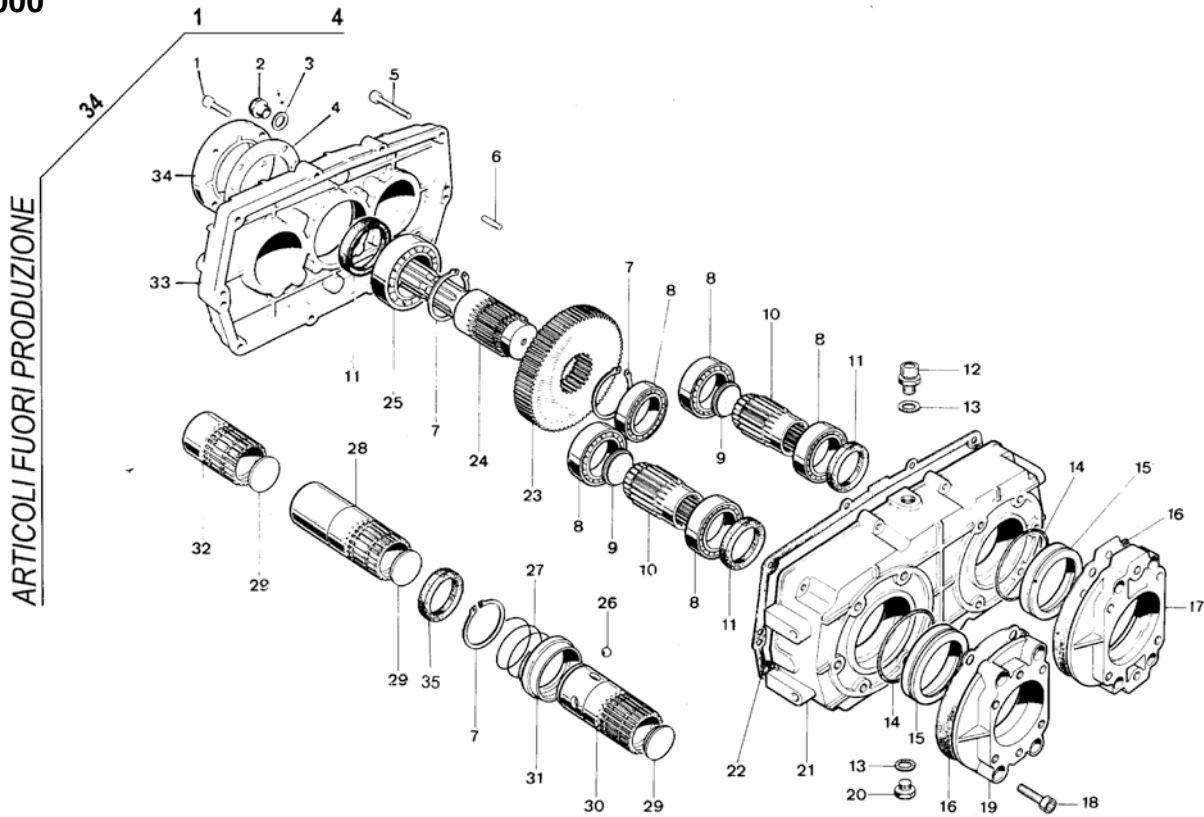


	FLANGIA: TIPO, BRIDE: TYPE FLANGE: TYPE, FLANSCHTYPE	
	SAE A Gr. 3	SAE B Gr. 3
Code	96100	96101
G	10	12
H	16	24



- TAVOLA RICAMBI ACCOPPIATORE Gr. 3-3,5
- TABLEAU PIECES DETACHEES ACCOUPLER Gr. 3-3,5
- COUPLING GEAR SPARE PARTS TABLE Gr. 3-3,5
- ERSATZTEILLISTE KUPPLUNGSGETRIEBE Gr 3-3,5

SERIE: 90000

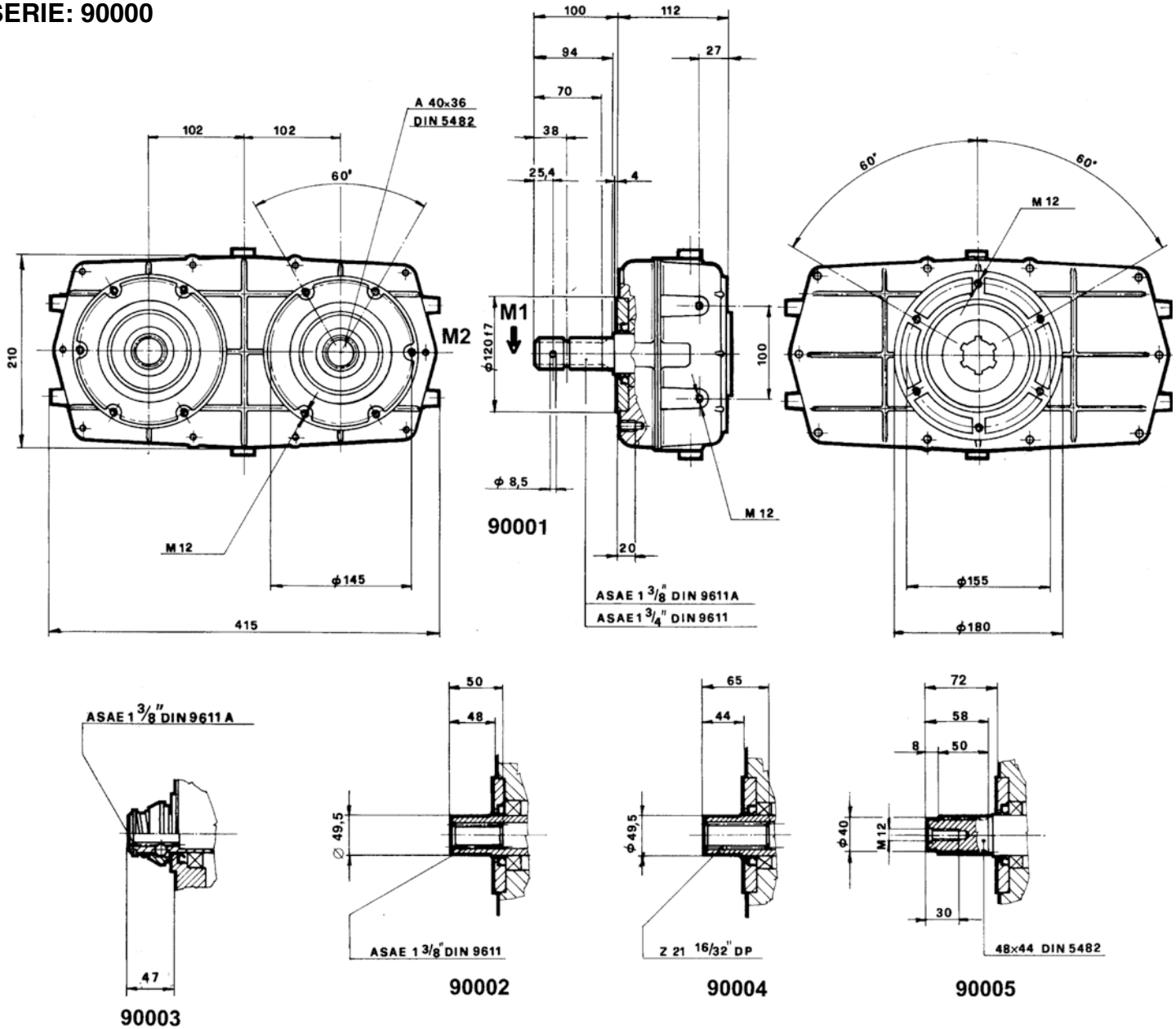


POS.	DENOMINAZIONE	DENOMINATION	DESCRIPTION	BEZEICHNUNG	Q.TA
1	Vite T.C.E.I. M6x20	Vis T.C.H.C. M6x20	Socket capscrew M6x20	Zylinderkopfs. m. Innensechskant M6x20	4
2	Tappo livello olio	Bouchon niveau huile	Oil level plug	Ölstandsschraube	1
3	Guarnizione	Joint	Gasket	Dichtung	1
4	Guarnizione	Joint	Gasket	Dichtung	1
5	Vite T.C.E.I.	Vis T.C.H.C.	Socket capscrew	Zylinderkopfs. m. Innensechsk.	10
6	Spina Ø 6	Goupille D. 6	Peg Ø 6	Stift, Durchm. 6	2
7	Anello seeger Ø 58	Circlip D. 58	Snap ring Ø 58	Seegerring, Durchm. 58	3
8	Cuscinetto tipo 6010	Palier 6010	Bearing type 6010	Kugellager, Type 6010	5
9	Coperchietto DIN 470	Petit couvercle DIN 470	Cap DIN 470	Deckel DIN 470	2
10	Pignone	Pignon	Pinion Gear	Ritzel	2
11	Anello di tenuta Ø	Bague d'étanchéité D.	Sealing ring Ø	Dichtring, Durchm.	3
12	Asta sfiato e livello olio	Jauge de reniflard et niveau d'huile	Oil dipstick with vent	Entlüftungs und Ölmesstab	1
13	Guarnizione	Joint	Gasket	Dichtung	3
14	Anello OR	Bague torique	O-Ring	O-Ring	2
15	Anello porta corteco	Bague porte-bague corteco	Corteco Ring	Corteco-Ring	2
16	Guarnizione	Joint	Gasket	Dichtung	2
17	Flangia SAE B	Bride SAE B	Flange SAE B	Flansch SAE B	1
18	Vite T.C.E.I.	Vis T.C.H.C.	Socket capscrew	Zylinderkopfs. m. Innensechsk.	6
19	Flangia SAE A	Bride SAE A	Flange SAE A	Flansch SAE A	1
20	Tappo scarico olio 3/8"	Bouchon vidange huile 3/8"	Oil drain plug 3/8"	Ölablaßschraube 3/8"	1
21	Scatola	Carcasse	Housing	Gehäuse	1
22	Guarnizione	Joint	Gasket	Dichtung	1
23	Corona	Couronne	Ring gear	Zahnkranz	1
24	Albero presa di forza maschio 1 3/8"	Arbre prise de force mâle 1" 3/8	Male P.T.O. shaft 1" 3/8	Antriebswelle mit Aussenverkeilung 1 3/8"	1
25	Cuscinetto tipo 6210	Palier 6210	Bearing type 6210	Kugellager, Type 6210	1
26	Sfera	Bille	Ball	Kugel	3
27	Molla	Ressort	Spring	Feder	1
28	Albero presa di forza femmina 1 3/8" lungo	Arbre prise de force femelle 1" 3/8 long	Female P.T.O. shaft 1" 3/8 long	Antriebsw. m. Innenverkeilung 1 3/8", lang	1
29	Coperchietto DIN 470	Petit couvercle DIN 470	Cap DIN 470	Deckel DIN 470	3
30	Albero presa di forza femmina 1 3/8" I.R.	Arbre prise de force femelle 1" 3/8 A.R.	Female P.T.O. shaft - quick fitt. 1" 3/8	Antriebsw. m. Innenverk. 1 3/8" m. Schnellkup.	1
31	Anello porta molla	Bague porte-ressort	Spring ring	Federhaltering	1
32	Albero presa di forza femmina 1 3/8" corto	Arbre prise de force femelle 1" 3/8 court	Female P.T.O. shaft 1" 3/8 short	Antriebsw. m. Innenverkeilung 1 3/8", kurz	1
33	Coperchio	Couvercle	Cover	Dekel	1
34	Coperchietto	Petit couvercle	Cap	Deckel	1
35	Anello	Bague	Ring	Ring	1



- ACCOPPIATORE POMPE Gr. 3-3,5
- ACCOUPLER POUR POMPE Gr. 3-3,5
- PUMP COUPLING GEAR Gr. 3-3,5
- KUPPLUNGSGETRIEBE FÜR PUMPEN Gr 3-3,5

SERIE: 90000

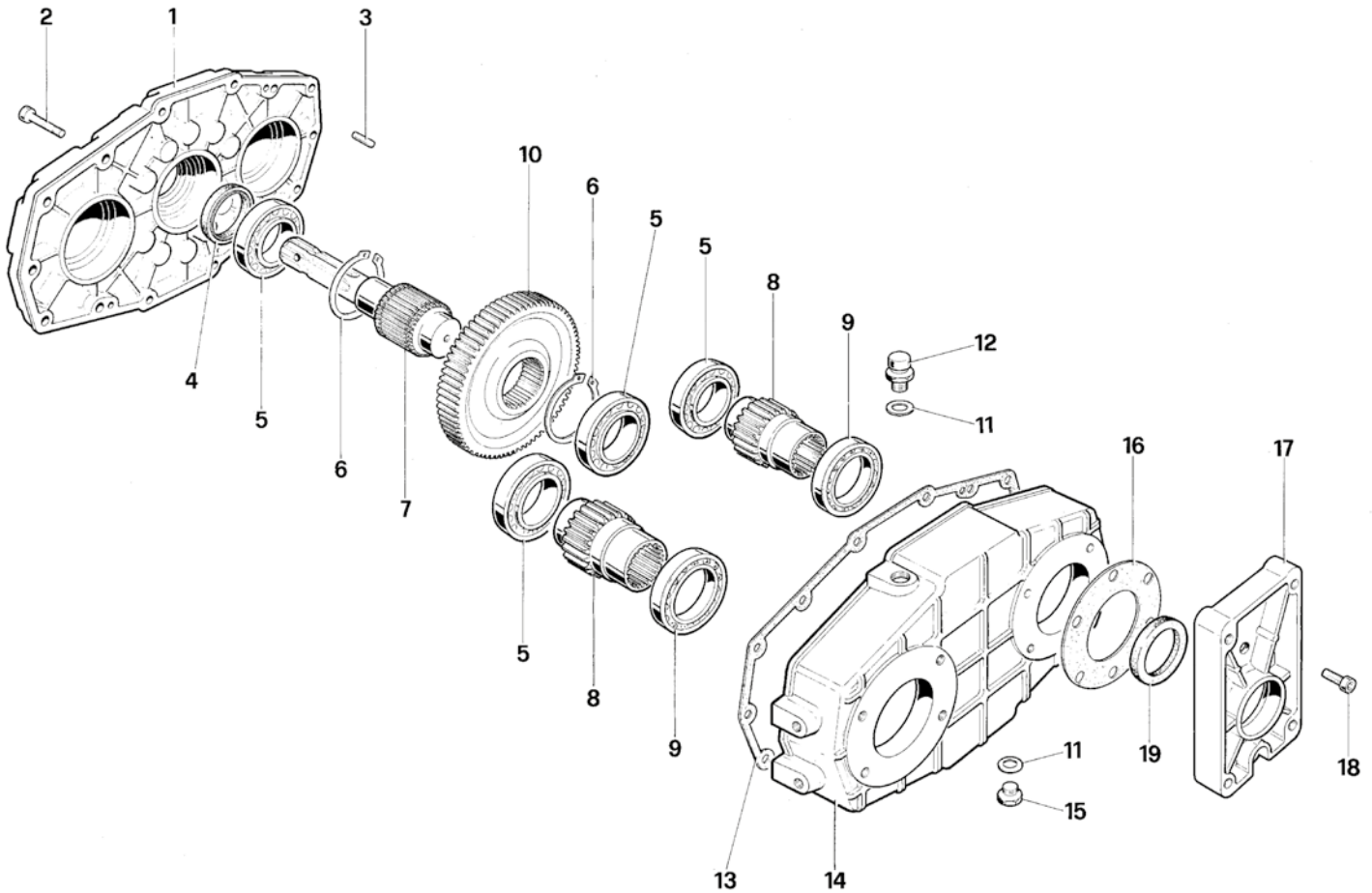


Livello max olio: it 1,80

M1 da Nm	M2 da Nm	N. 1 giri/1' tours/1' R.P.M U/min	N. 2 giri/1' tours/1' R.P.M U/min	I N.1/N.2	POTENZA Kw	G Kg
93,4	46,6	540	540	1	45	18
96	32	540	810	1,5	45	18
96,8	24,2	540	1080	2	45	18
93,6	18	540	1408	2,5	45	18
97,8	16,3	540	1620	3	45	18
91,8	13,1	540	1836	3,5	45	18
95	12	540	2052	3,8	45	18
94,40	11,8	540	2160	4	45	18
94	9,8	540	2592	4,8	45	18



SERIE: 91000

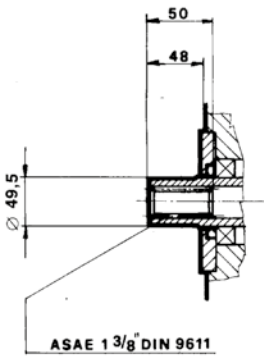
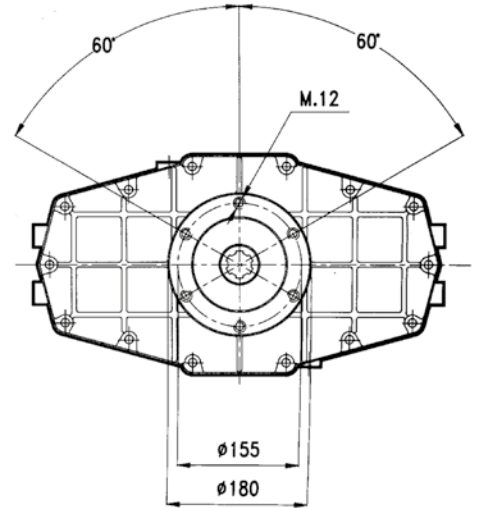
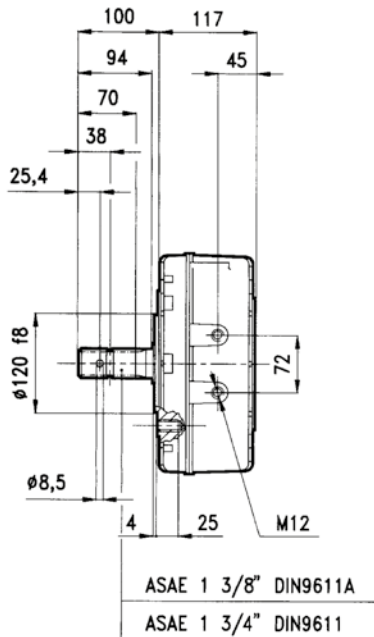


POS.	DENOMINAZIONE	DENOMINATION	DESCRIPTION	BEZEICHNUNG	Q.TA'
1	Coperchio	Couvercle	Cover	Deckel	1
2	Vite V.T.C.E.I	Vis V.T.C.E.I	Socket capscrew	Zylinderkopfschraube mit Innens.	14
3	Spina	Goupille	Peg	Stift durchm	2
4	Anello di tenuta	Bague d'Étancheité	Sealing ring	Dichtring, Durchm.	1
5	Cuscinetto 6210	Palier 6210	Bearing 6210	Kugellager 6210	4
6	Anello seeger UNI 7435 - 58	Circlip UNI 7435 - 58	Snap ring UNI 7435 - 58	Seegerring UNI 7435 - 58	2
7	Albero presa di forza maschio 1"3/8 Z6	Arbre prise de force mâle 1"3/8 Z6	Female P.T.O. shaft 1"3/8 Z6	Antriebswelle mit Innenverkeilung 1"3/8 Z6	1
8	Pignone	Pignon	Pinion gear	Ritzel	2
9	Cuscinetto tipo 6012	Palier 6012	Bearing 6012	Kugellager Type 6012	2
10	Corona	Couronne	Ring gear	Zahnkranz	1
11	Guarnizione	Joint	Gasket	Dichtung	2
12	Tappo sfiato olio 3/8" con asta livello	Bouchon reniflard huile 3/8" , avec tige nivel oil	Oil breather plug 3/8", whit pole level oil	Entlüftungsschraube 3/8"	1
13	Guarnizione	Joint	Gasket	Dichtung	1
14	Scatola	Carcasse	Housing	Gehäuse	1
15	Tappo scarico olio 3/8"	Bouchon vindage huile 3/8"	Oil drain plug 3/8"	Olablabschraube 3/8"	1
16	Guarnizione	Joint	Gasket	Dichtung	1
17	Flangia	Bride	Flange	Flansch .	1
18	Vite V.T.C.E.I	Vis V.T.C.E.I	Socket capscrew	Zylinderkopfschraube mit Innens.	4
19	Anello di tenuta	Bague d'Étancheité	Sealing ring	Dichtring, Durchm.	1

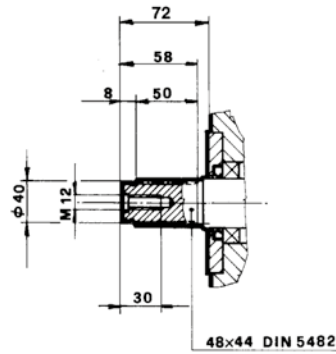


SERIE: 91000

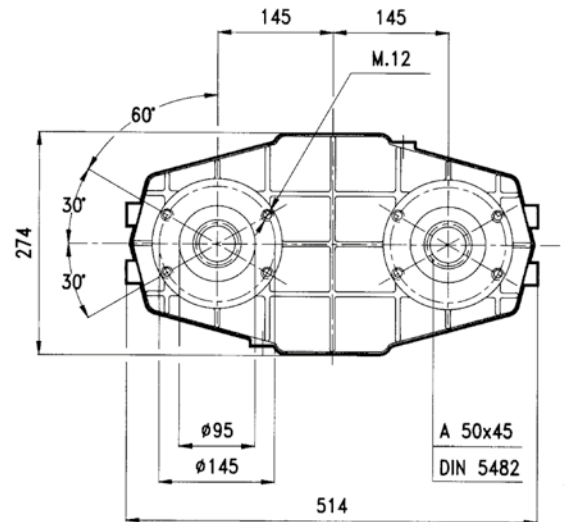
91001



91002



91003



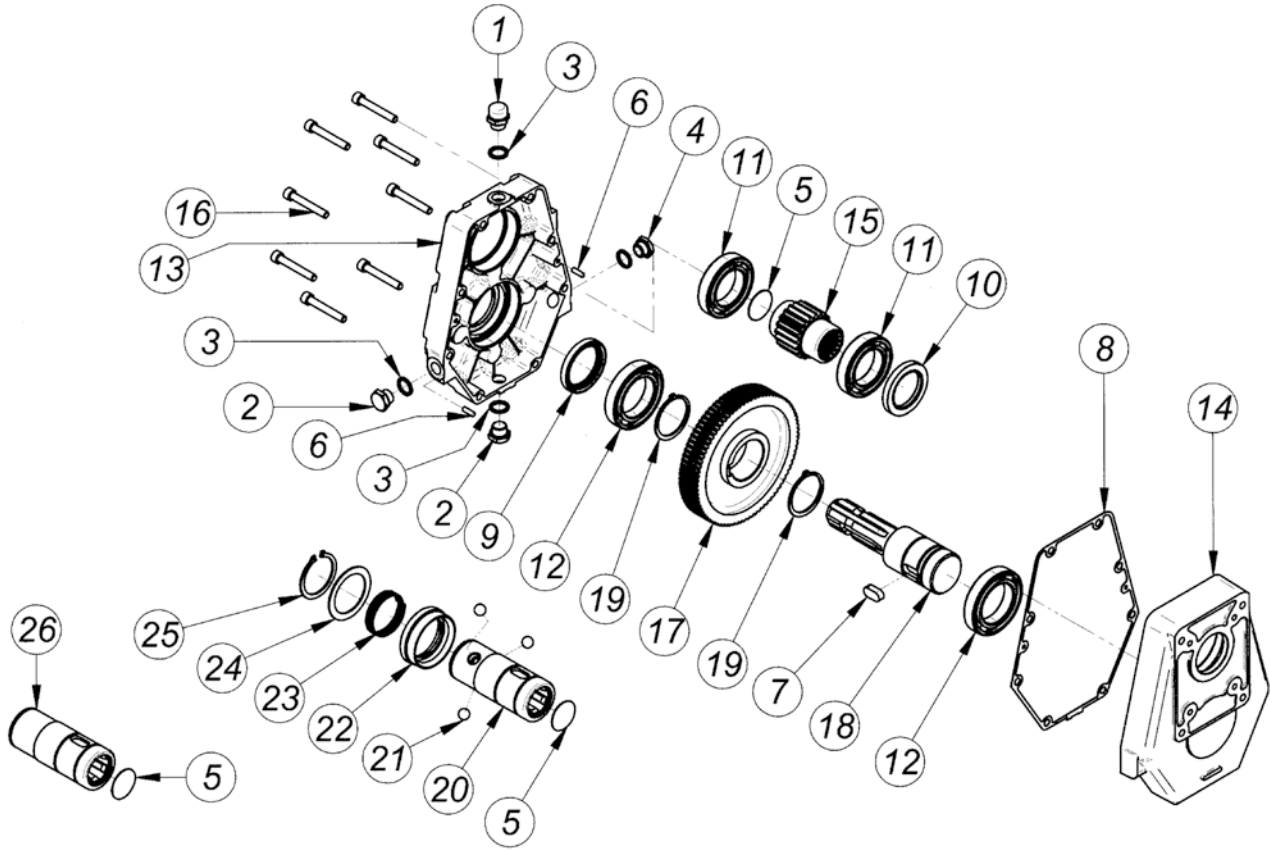
Livello max olio: it 1,80

M1 da Nm	M2 da Nm	N. 1 giri/1' R.P.M U/min	N. 2 giri/1' R.P.M U/min	I N.1/N.2	POTENZA Kw	G Kg
132	66	540	540	1	74	20
163	39	540	1080	2	74	20
174	31	540	1350	2,5	74	20
177	27	540	1620	3	74	20
158	20	540	2030	3,8	74	20



- TAVOLA RICAMBI MOLTIPLICATORE IN GHISA Gr. 3
- TABLEAU DES PIÈCES DÉTACHÉES POUR MOLTIPLICATEUR EN FONTE Gr. 3
- SPARE PARTS TABLE CAST IRON OVER-GEAR Gr. 3
- ERSATZTEILLISTE ÜBERSETZUNGSGETRIEBE GUBEISEN Gr. 3

SERIE: 70012

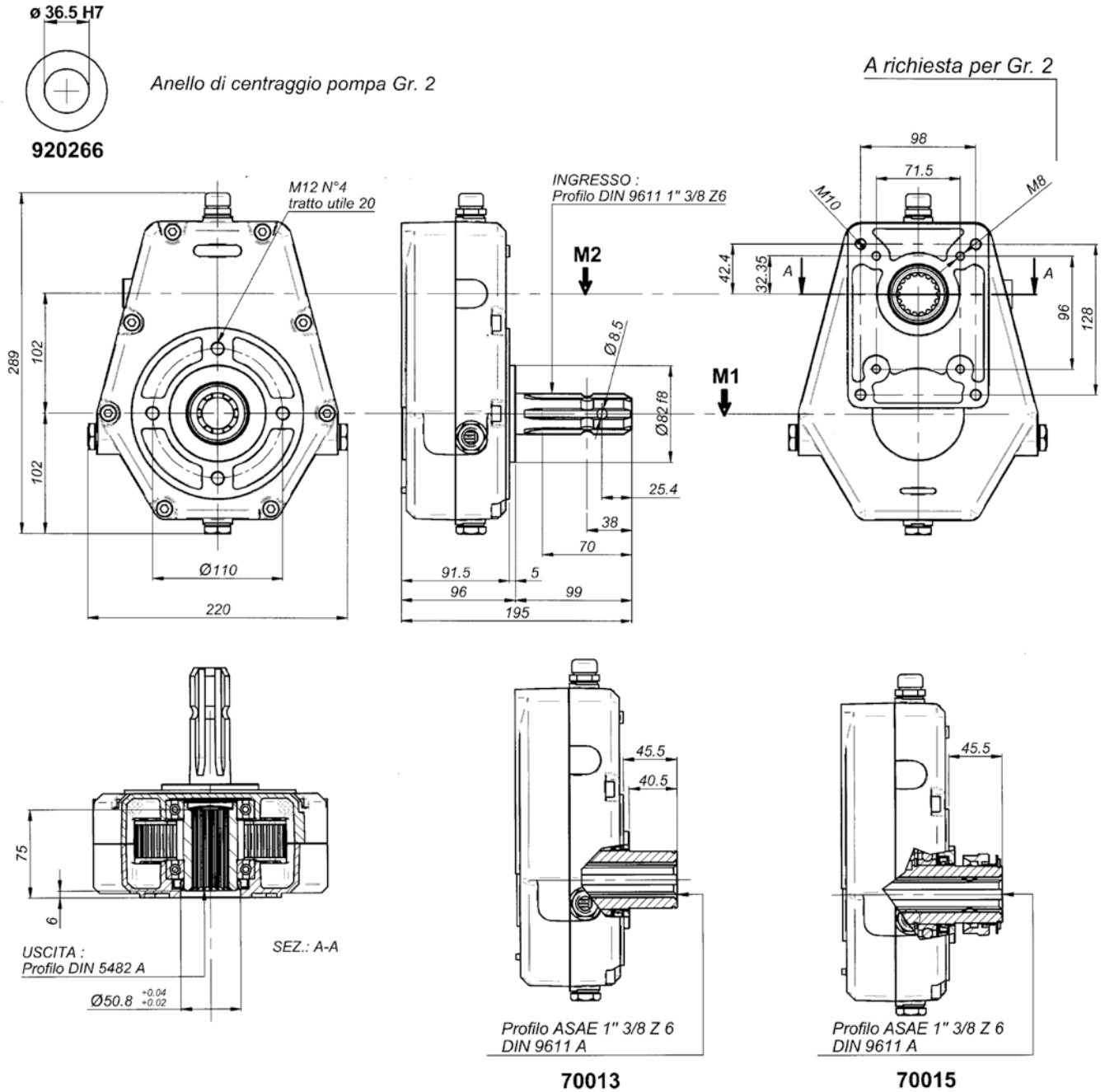


Pos.	DENOMINAZIONE	DENOMINATION	DESCRIPTION	BEZEICHNUNG	Q.TA'
1	Tappo sfiato olio 3/8"	Bouchon reniflard huile 3/8"	Oil breather plug 3/8"	Olablabschraube 3/8"	1
2	Tappo scarico olio 3/8"	Bouchon vindage huile 3/8"	Oil drain plug 3/8"	Olablabschraube 3/8"	2
3	Guarnizione	Jiont	Gasket	Dichtung	4
4	Tappo livello olio 3/8"	Bouchon niveau huile 3/8"	Oil drain plug 3/8"	Olstandschrabe 3/8"	1
5	Coperchietto DIN 470 D.37	Petit couvercle D.37 DIN 470	Cap DIN 470 D.37	Deckel DIN 470 , D.37	1
6	Spina UNI 8735 5x20	Goupille UNI 8735 D.5x20	Peg UNI 8735 5x20	Stift durchm UNI 8735 5x20	2
7	Chiavetta 12x25	Clavette 12x25	Key 12x25	Keil 12x25	1
8	Guarnizione	Jiont	Gasket	Dichtung	1
9	Anello di tenuta 50x65x8	Bague d'ÉtanchÉitÉ 50x65x8	Sealing ring 50x65x8	Dichtring, Durchm. 50x65x8	1
10	Anello di tenuta 45x65x8	Bague d'Étancheite 45x65c8	Sealing ring 45x65x8	Dichtring, Durchm. 45x65x8	1
11	Cuscinetto 6009	Palier 6009	Bearing 6009	Kugellager Type 6009	2
12	Cuscinetto tipo 6010	Palier 6010	Bearing 6010	Kugellager Type 6010	2
13	Scatola in ghisa	Carcasse en fonte	Housing cats iron	Gehäuse gubeisen	1
14	Coperchio	Couvercle	Cover	Deckel	1
15	Pignone	Pignon	Pinion gear	Ritzel	1
16	Vite T.C.E.I. M8x55	Vis T.C.H.C M8x55	Socket capscrew M8x55	Zylinderkopfschraube mit Innensechskant M8x55	8
17	Corona	Couronne	Ring gear	Zahnkranz	1
18	Albero presa di forza maschio 1 3/8 Z6	Arbre price de force mle 1 3/8 Z6	Female P.T.O. shaft 1 3/8 Z6	Antriebswelle mit Innenverkeilung 1 3/8 Z6	1
19	Anello seeger d.50	Circlip d.50	Snap ring d.50	Seegerring, Durchm. 50	2
20	Albero presa di forza femmina 1 3/8 Z6 attacco rapido	Arbre prise de force femelle 1 3/8 Z6 attelage rapide	Female P.T.O. shaft 1 3/8 Z6, Quick fitting	Antriebsw.m. Innenverkeilung 1 3/8 Z6 , mit Schnellkupplung	1
21	Sfera	Bille	Ball	Kugel	3
22	Anello porta molla	Bague porte-ressot	Spring ring	Federhaltering	1
23	Molla	Ressort	Spring	Feder	1
24	Anello	Bague	Ring	Ring	1
25	Anello seeger UNI 7435 - 50	Circlip UNI 7435 - 50	Snap ring UNI 7435 - 50	Seegerring UNI 7435 - 50	1
26	Albero presa di forza femmina lunga 1 3/8 Z6	Arbre prise de force femelle long 1 3/8 Z6	Female P.T.O. shaft 1 3/8 Z6 long	Antriebsw.m. Innenverkeilung 1 3/8 Z6 , lang	1



- **MOLTIPLICATORE IN GHISA Gr. 3**
- **MOLTIPLICATEUR EN FONTE Gr. 3**
- **CAST IRON OVER-GEAR Gr. 3**
- **ÜBERSETZUNGSGETRIEBE GUBEISEN Gr. 3**

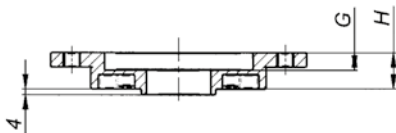
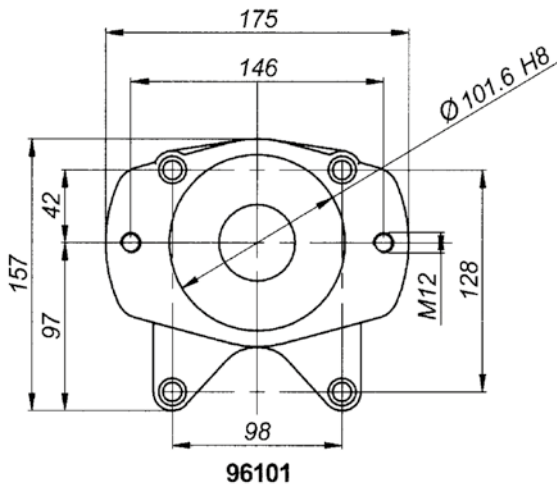
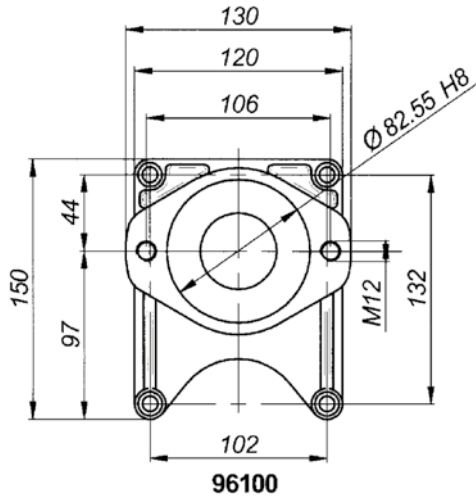
SERIE: 70012



Livello max olio: it 0,520

M1 da Nm	M2 da Nm	N. 1 giri/1' R.P.M U/min	N. 2 giri/1' tours/1' R.P.M U/min	I N.1/N.2	POTENZA Kw	G Kg
66	66	540	540	1	37	14,5
66	44	540	810	1,5	37	14,5
66	33	540	1080	2	37	14,5
66	26,4	540	1408	2,5	37	14,5
66	22	540	1620	3	37	14,5
66	18	540	1836	3,5	37	14,5
66	16,6	540	2057	3,8	37	14,5

- FLANGIE PER MOLTIPLICATORI SERIE: 70012
- FLANGE POUR MULTIPLIPLICATEUR SERIES 70012
 - BRIDE FOR OVER-GEAR SERIE: 70012
- FLANSCH FÜR ÜBERSETZUNGSGETRIEBE SERIE: 70012

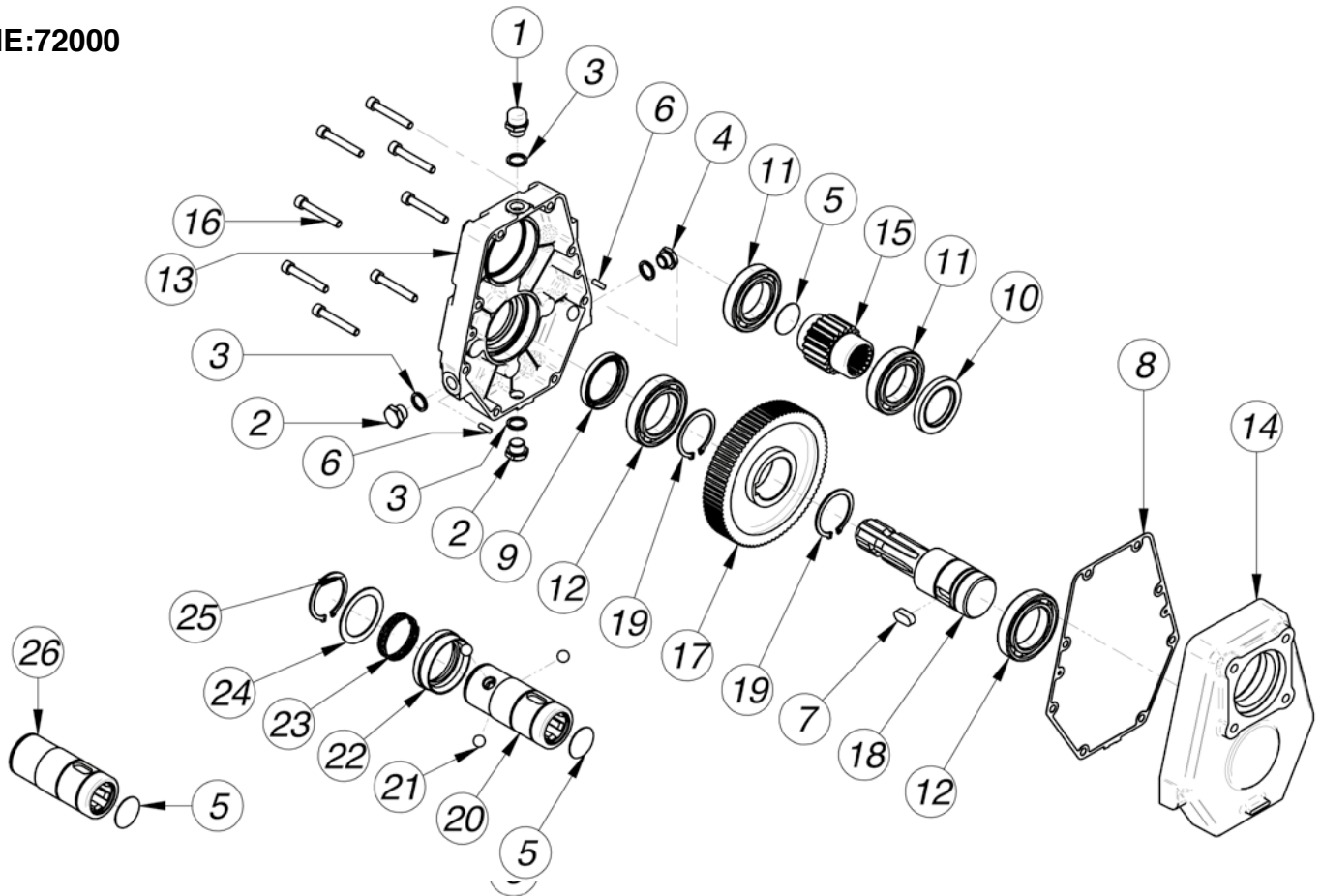


	FLANGIA: TIPO, BRIDE: TYPE FLANGE: TYPE, FLANSCHTYPE	
	SAE A Gr. 3	SAE B Gr. 3
Code	96100	96101
G	10	12
H	16	24



- TAVOLA RICAMBI MOLTIPLICATORE IN GHISA ISO
- TABLEAU DES PIÈCES DÉTACHÉES POUR MULTIPLICATEUR EN FONTE ISO
- SPARE PARTS TABLE CAST IRON OVER-GEAR ISO
- ERSATZTEILLISTE ÜBERSETZUNGSGETRIEBE GUBEISEN ISO

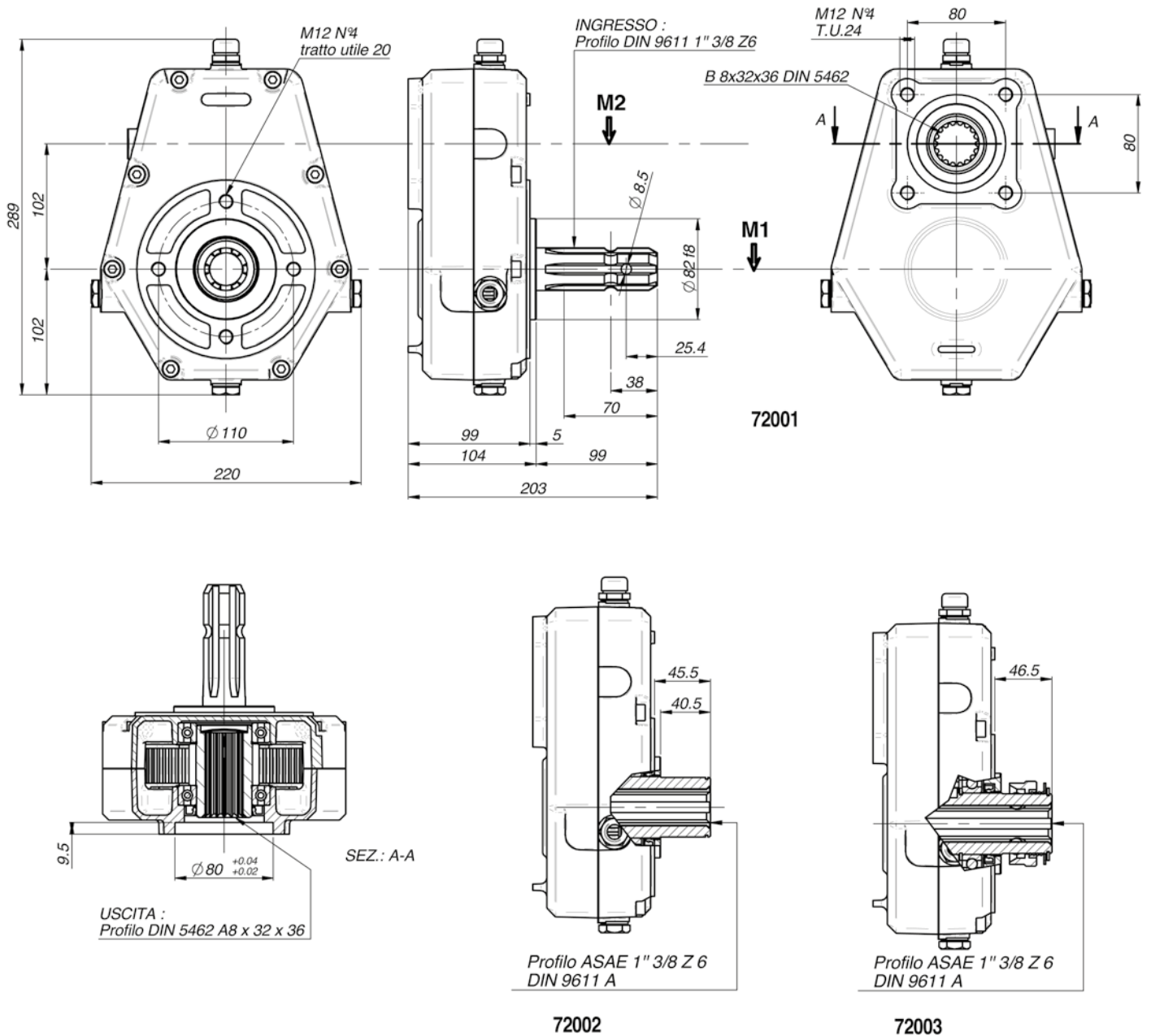
SERIE:72000



Pos.	DENOMINAZIONE	DENOMINATION	DESCRIPTION	BEZEICHNUNG	Q.TA'
1	Tappo sfiato olio 3/8"	Bouchon reniflard huile 3/8"	Oil breather plug 3/8"	Olablabschraube 3/8"	1
2	Tappo scarico olio 3/8"	Bouchon vindage huile 3/8"	Oil drain plug 3/8"	Olablabschraube 3/8"	2
3	Guarnizione	Joint	Gasket	Dichtung	4
4	Tappo livello olio 3/8"	Bouchon niveau huile 3/8"	Oil drain plug 3/8"	Olstandschraube 3/8"	1
5	Coperchietto DIN 470 D.37	Petit couvercle D.37 DIN 470	Cap DIN 470 D.37	Deckel DIN 470 , D.37	1
6	Spina UNI 8735 5x20	Goupille UNI 8735 D.5x20	Peg UNI 8735 5x20	Stift durchm UNI 8735 5x20	2
7	Chiavetta 12x25	Clavette 12x25	Key 12x25	Keil 12x25	1
8	Guarnizione	Joint	Gasket	Dichtung	1
9	Anello di tenuta 50x65x8	Bague d'étanchéité 50x65x8	Sealing ring 50x65x8	Dichtring, Durchm. 50x65x8	1
10	Anello di tenuta 45x65x8	Bague d'étancheite 45x65c8	Sealing ring 45x65x8	Dichtring, Durchm. 45x65x8	1
11	Cuscinetto tipo 6009	Palier 6009	Bearing 6009	Kugellager Type 6009	2
12	Cuscinetto tipo 6010	Palier 6010	Bearing 6010	Kugellager Type 6010	2
13	Scatola in ghisa	Carcasse en fonte	Housing cats iron	Gehäuse gubeisen	1
14	Coperchio	Couvercle	Cover	Deckel	1
15	Pignone	Pignon	Pinion gear	Ritzel	1
16	Vite T.C.E.I. M8x55	Vis T.C.H.C M8x55	Socket capscrew M8x55	Zylinderkopfschraube mit Innensechskant M8x55	8
17	Corona	Couronne	Ring gear	Zahnkranz	1
18	Albero presa di forza maschio 1 3/8 Z6	Arbre prise de force mâle 1 3/8 Z6	Female P.T.O. shaft 1 3/8 Z6	Antriebswelle mit Innenverkeilung 1 3/8 Z6	1
19	Anello seeger UNI 7435 - 50	Circlip UNI 7435 - 50	Snap ring UNI 7435 - 50	Seegerring UNI 7435 - 50	2
20	Albero presa di forza femmina 1 3/8 Z6 attacco rapido	Arbre prise de force femelle 1 3/8 Z6 attelage rapide	Female P.T.O. shaft 1 3/8 Z6, Quick fitting	Antriebsw.m. Innenverkeilung 1 3/8 Z6 , mit Schnellkupplung	1
21	Sfera d.13	Bille d.13	Ball d.13	Kugel Durchm 13	1
22	Anello porta molla	Bague porte-ressot	Spring ring	Federhltering	1
23	Molla	Ressot	Spring	Feder	1
24	Anello	Bague	Ring	Ring	1
25	Anello seeger UNI 7435 - 50	Circlip UNI 7435 - 50	Snap ring UNI 7435 - 50	Seegerring UNI 7435 - 50	1
26	Albero presa di forza femmina lunga 1 3/8 Z6	Arbre prise de force femelle long 1 3/8 Z6	Female P.T.O. shaft 1 3/8 Z6 long	Antriebsw.m. Innenverkeilung 1 3/8 Z6 , lang	1



SERIE:72000



Livello max olio: it 0,520

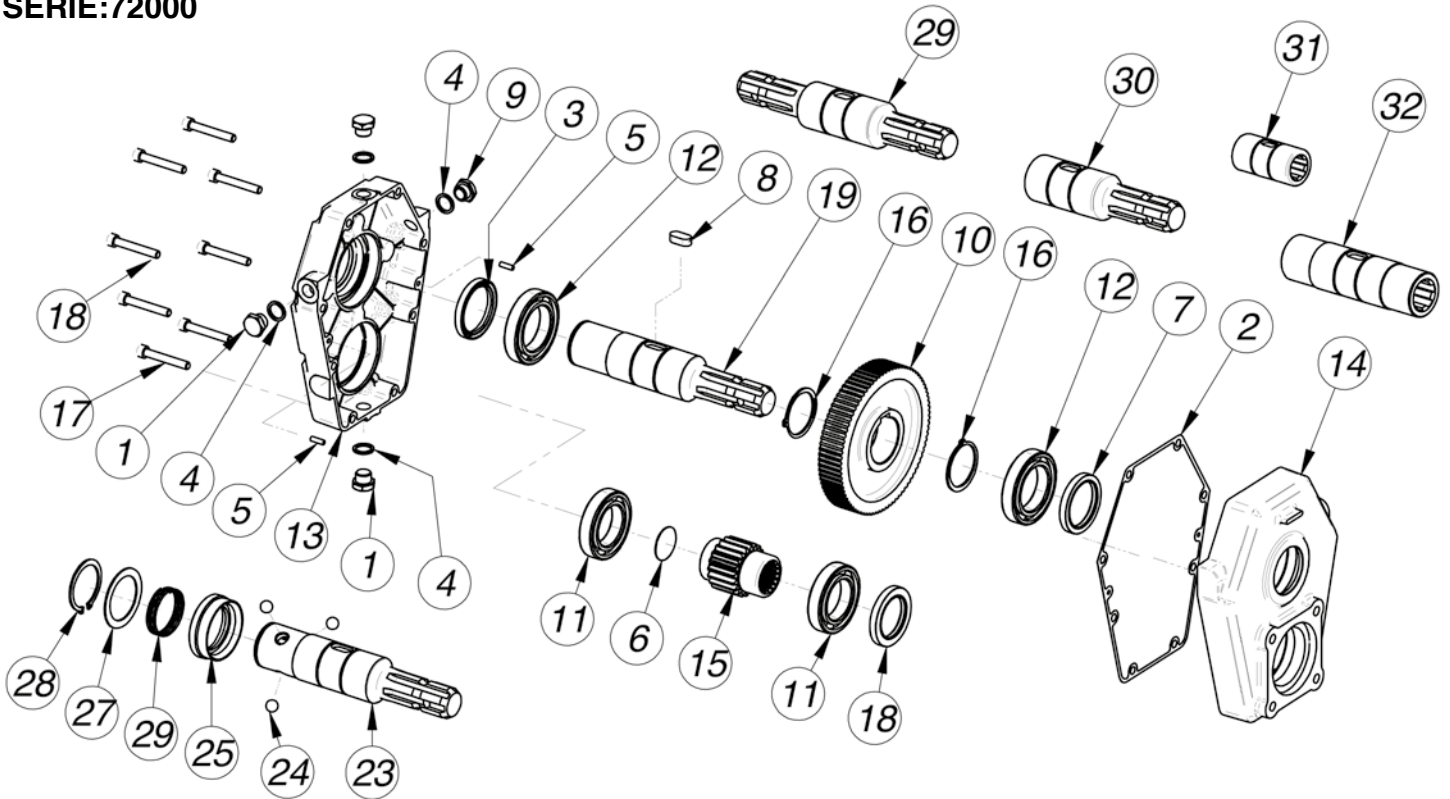
M1 da Nm	M2 da Nm	N. 1 giri/1' tours/1' R.P.M U/min	N. 2 giri/1' tours/1' R.P.M U/min	I N.1/N.2	POTENZA Kw	G Kg
66	66	540	540	1	37	14,5
66	44	540	810	1,5	37	14,5
66	33	540	1080	2	37	14,5
66	26,4	540	1408	2,5	37	14,5
66	22	540	1620	3	37	14,5
66	18	540	1836	3,5	37	14,5
66	16,6	540	2057	3,8	37	14,5



OLEODINAMICA BORELLI
HYDRAULIC COMPONENTS

- TAVOLA RICAMBI MOLTIPLICATORE IN GHISA CON ALBERO PASSANTE POMPE ISO
- TABLEAU DE PIÈCES DÉTACHÉES DU MOLTIPLICATEUR EN FONTE AVEC ARBRE PASSANT POUR POMPES ISO
- OVER-GEAR CAST IRON WITH THROUGH-SHAFT SPARE PARTS TABLE PUMPS GROUP ISO
- ERSATZTEILLISTE ÜBERSETZUNGSGETRIEBE GUBEISEN ISO DURCHGEHENDER ANTRIEBSWELLE

SERIE:72000



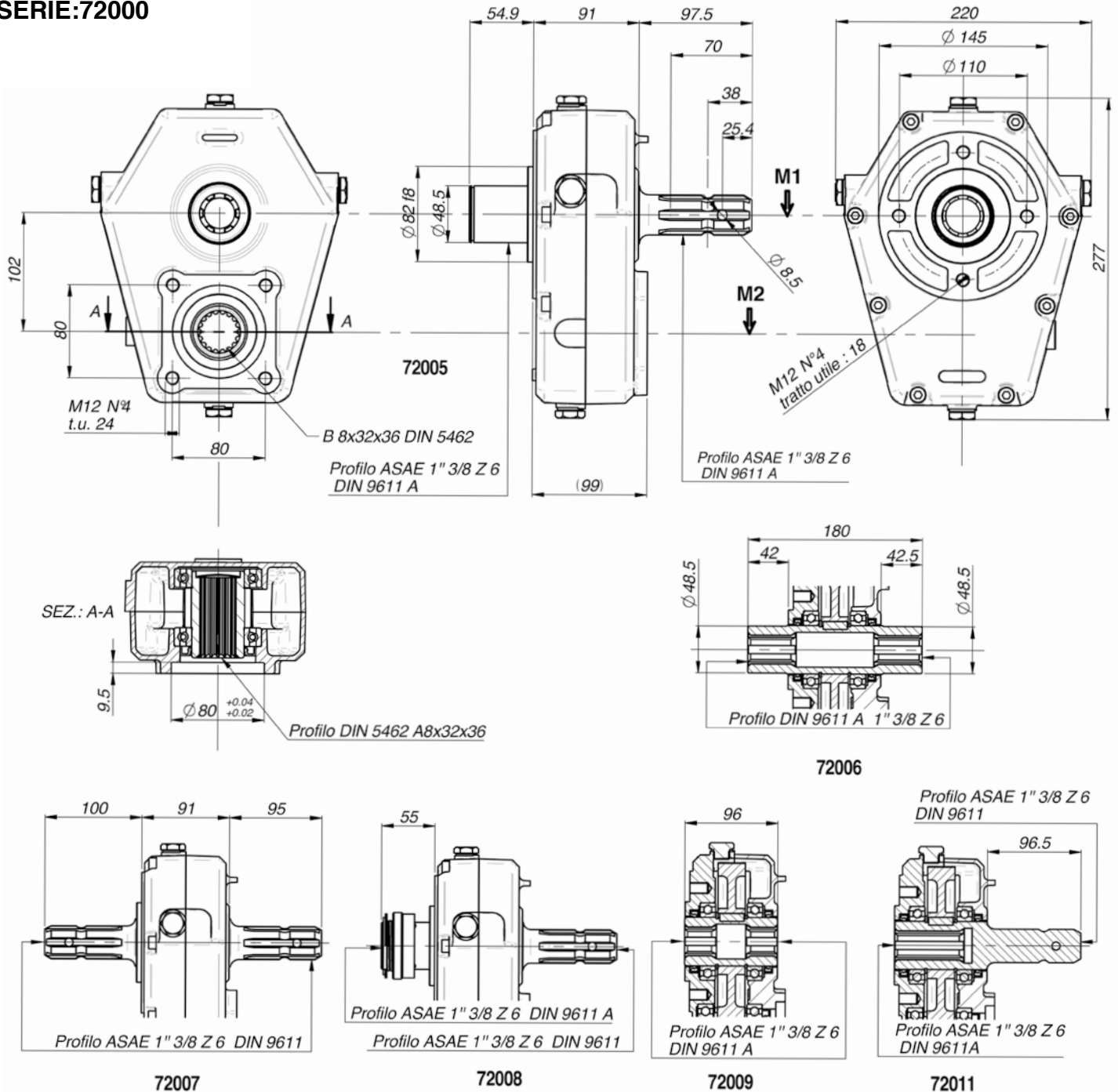
Pos.	DENOMINAZIONE	DENOMINATION	DESCRIPTION	BEZEICHNUNG	Q.TA'
1	Tappo scarico olio 3/8"	Bouchon vintage huile 3/8"	Oil drain plug 3/8"	Olablabschraube 3/8"	3
2	Guarnizione	Joint	Gasket	Dichtung	1
3	Anello di tenuta 50x65x8	Bague d'étanchéité 50x65x8	Sealing ring 50x65x8	Dichtring, Durchm. 50x65x8	1
4	Guarnizione	Jiont	Gasket	Dichtung	4
5	Spina UNI 8751 5x16	Goupille UNI 8751 D.5x16	Peg UNI 8751 5x16	Stift durchm UNI 8751 5x16	2
6	Coperchietto DIN 470 D.37	Petit couvercle D.37 DIN 470	Cap DIN 470 D.37	Deckel DIN 470, D.37	1
7	Anello di tenuta 50x65x8	Bague d'étanchéité 50x65x8	Sealing ring 50x65x8	Dichtring, Durchm. 50x65x8	1
8	Chiavetta 12x25	Clavette 12x25	Key 12x25	Keil 12x25	1
9	Tappo livello olio 3/8"	Bouchon niveau huile 3/8"	Oil drain plug 3/8"	Olstandschrabe 3/8"	1
10	Corona	Couronne	Ring gear	Zahnkranz	1
11	Cuscinetto tipo 6009	Palier 6009	Bearing 6009	Kugellager Type 6009	2
12	Cuscinetto tipo 6010	Palier 6010	Bearing 6010	Kugellager Type 6010	2
13	Scatola in ghisa	Carcasse en fonte	Housing cats iron	Gehäuse gubeisen	1
14	Coperchio	Couvercle	Cover	Deckel	1
15	Pignone	Pignon	Pinion gear	Ritzel	1
16	Anello seeger d.50	Circlip d.50	Snap ring d.50	Seegerring, Durchm. 50	2
17	Vite T.C.E.I. M8x55	Vis T.C.H.C M8x55	Socket capscrew M8x55	Zylinderkopfschraube mit Innensechskant M8x55	8
18	Anello di tenuta 45x65x8	Bague d'étancheité 45x65x8	Sealing ring 45x65x8	Dichtring, Durchm. 45x65x8	1
19	Albero presa di forza femmina-maschio 1" 3/8" Z6	Arbre prise de force femelle-Male 1"3/8" Z6	Female-Male P.T.O. shaft 1"3/8" Z6	Antriebsw.m. Innenverkeilung-Aussenverkeilung 1" 3/8" Z6	1
23	Albero presa di forza maschio-attacco rapido 1" 3/8" Z6	Arbre prise de force Male-attelage rapide 1"3/8" Z6	Male P.T.O. -Quick fitting shaft 1"3/8" Z6	Antriebsw.m. Innenverkeilung, mit schnellkupplung 1" 3/8" Z6	1
24	Sfera d.13	Bille d.13	Ball d.13	Kugel Durchm 13	1
25	Anello porta molla	Bague porte-ressot	Spring ring	Federhiltering	1
27	Anello	Bague	Ring	Ring	1
28	Anello seeger UNI 7435 - 50	Circlip UNI 7435 - 50	Snap ring UNI 7435 - 50	Seegerring UNI 7435 - 50	1
29	Molla	Ressot	Spring	Feder	1
29	Albero presa di forza maschio-maschio 1" 3/8" Z6	Arbre prise de force Male-Male 1"3/8" Z6	Male-Male P.T.O. shaft 1"3/8" Z6	Antriebsw.m. Aussenverkeilung-Aussenverkeilung 1" 3/8" Z6	1
30	Albero presa di forza femmina-maschio 1" 3/8" Z6 corta	Arbre prise de force femelle-Male 1"3/8" Z6 court	Female-Male P.T.O. shaft 1"3/8" Z6 schort	Antriebsw.m. Innenverkeilung-Aussenverkeilung 1" 3/8" Z6 kurz	1
31	Albero presa di forza femmina corta 1" 3/8" Z6	Arbre prise de force femelle court 1"3/8" Z6	Female P.T.O. shaft 1"3/8" Z6 schort	Antriebsw.m. Innenverkeilung 1" 3/8" Z6 kurz	1
32	Albero presa di forza femmina 1" 3/8" Z6	Arbre prise de force femelle 1"3/8" Z6	Female P.T.O. shaft 1"3/8" Z6	Antriebsw.m. Innenverkeilung 1" 3/8" Z6	1



OLEODINAMICA
BORELLI
HYDRAULIC COMPONENTS

- MULTIPLICATORE IN GHISA CON ALBERO PASSANTE POMPE ISO
- MULTIPLICATEUR EN FONTE AVEC ARBRE PASSANT POUR POMPES ISO
- OVER-GEAR CAST IRON WITH THROUGH-SHAFT PUMPS ISO
- ÜBERSETZUNGSGETRIEBE GUBEISEN ISO FÜR PUMPEN DURCHGEHENDER ANTRIEBSWELLE

SERIE:72000

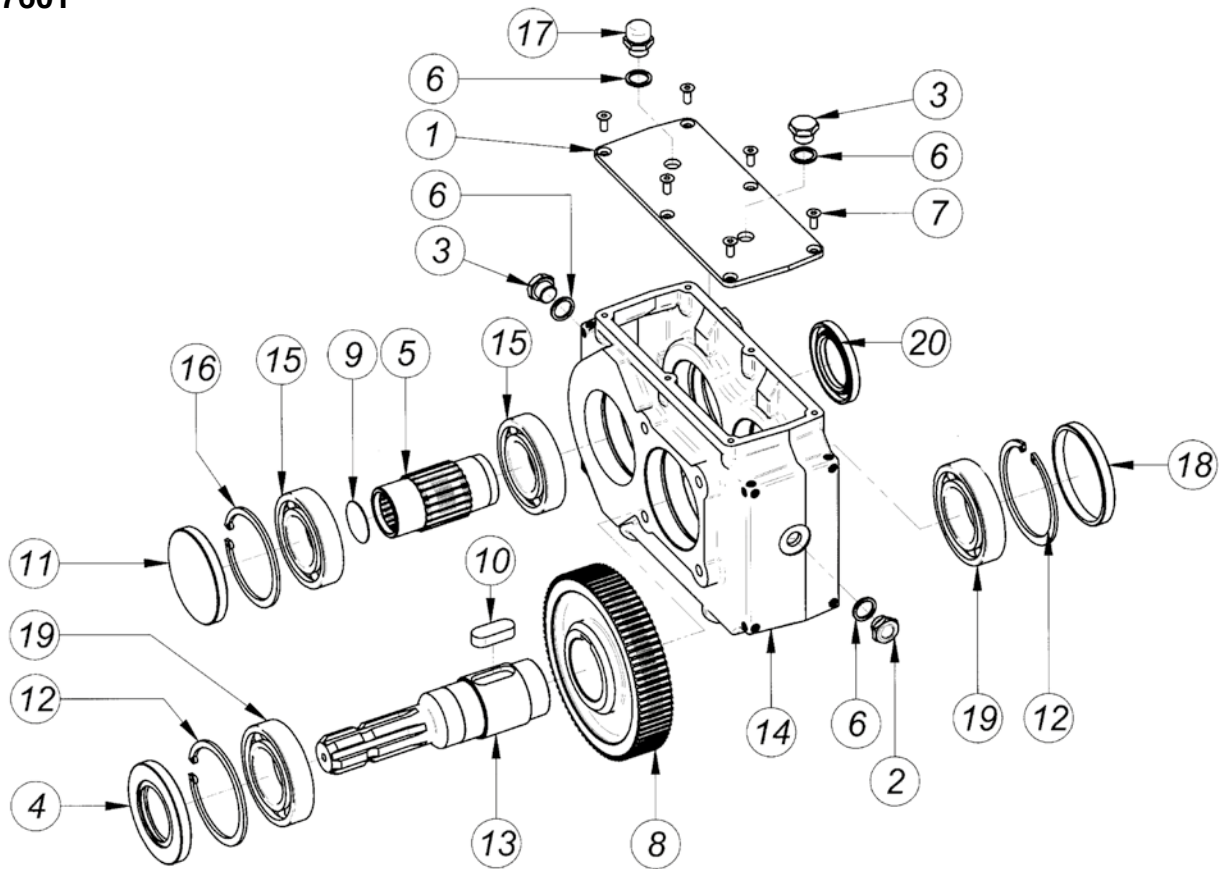


Livello max olio: it 0,350

M1 da Nm	M2 da Nm	N. 1 giri/1' tours/1' R.P.M U/min	N. 2 giri/1' tours/1' R.P.M U/min	I N.1/N.2	POTENZA Kw	G Kg
31	31	540	540	1	37	15,5
38	26	540	810	1,5	37	15,5
43	21	540	1080	2	37	15,5
46	18	540	1408	2,5	37	15,5
49	16	540	1620	3	37	15,5
46	13	540	1836	3,5	37	15,5
43,7	11,5	540	2057	3,8	37	15,5



SERIE: 97601

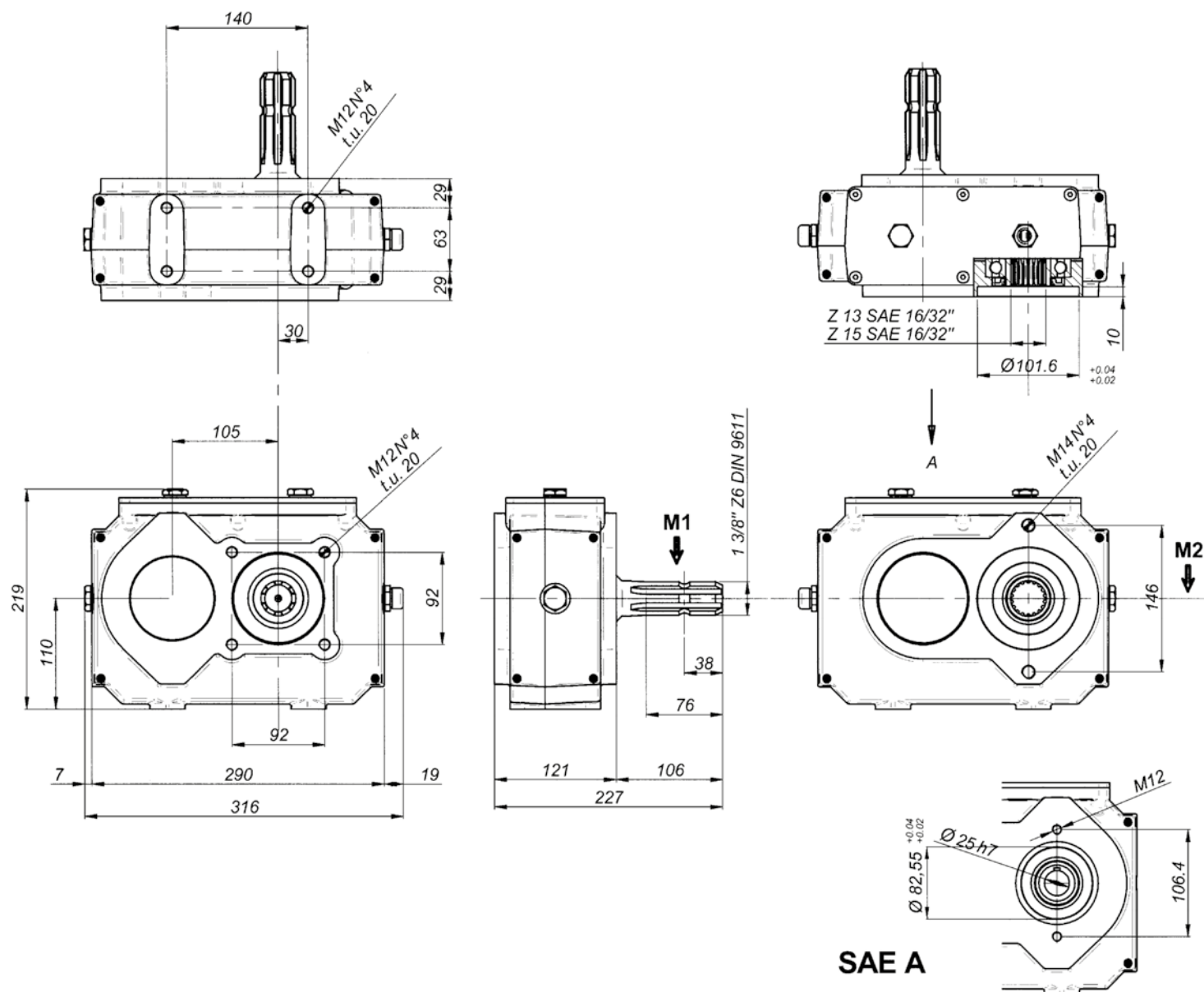


Pos.	DENOMINAZIONE	DENOMINATION	DESCRIPTION	BEZEICHNUNG	Q.TA'
1	Coperchio	Couvercle	Cover	Deckel	1
2	Tappo livello olio 3/8"	Bouchon niveau huile 3/8"	Oil drain plug 3/8"	Olstandschraube 3/8"	1
3	Tappo scarico olio 3/8"	Bouchon vindage huile 3/8"	Oil drain plug 3/8"	Olablabschraube 3/8"	2
4	Anello di tenuta 50x90x10	Bague d'etancheite 50x90x10	Sealing ring 50x90x10	Dichtring 50x90x10	1
5	Pignone	Pignon	Pinion gear	Ritzel	1
6	Guarnizione	Joint	Gasket	Dichtung	4
7	Vite UNI 5933 M6x15	Vis UNI 5933 M6x15	Socket UNI 5933 M6x15	Schraube UNI 5933 M6x15	6
8	Corona	Couronne	Ring gear	Zahnkranz	1
9	Coperchietto DIN 470 D.37	Petit couvercle D.37 DIN 470	Cap DIN 470 D.37	Deckel DIN 470 , D.37	1
10	Linguetta UNI 6604 12x8x40	Clavette UNI 6604 12x8x40	Key UNI 6604 12x8x40	Keil UNI 6604 12x8x40	1
11	Tappo 85x10	Bouchon 85x10	Plug 85x10	Deckel 85x10	1
12	Seeger UNI 7434 - 90	Circlip UNI 7434 - 90	Snap ring UNI 7434 - 90	Seegerring Durchm UNI 7434 - 90	2
13	Albero presa di forza maschio 1 3/8"	Arbre prise de force m♂le 1 3/8 "	Male P.T.O. shaft 1 3/8"	Antriebwelle mit Aussenverkeilung 1 3/8"	1
14	Scatola	Carcasse	Housing	Gehäuse	1
15	Cuscinetto 6209 (45-85-19)	Palier 6209 (45-85-19)	Bearing 6209 (45-85-19)	Kugellager 6209 (45-85-19)	2
16	Seeger UNI 7434 - 85	Circlip UNI 7434 - 85	Seeger UNI 7434 - 85	Seegerring UNI 7434 - 85	1
17	Tappo sfiato olio 3/8"	Bouchon reniflard huile 3/8"	Oil breather plug 3/8"	Olablabschraube 3/8"	1
18	Tappo 90x10	Bouchon 90x10	Plug 90x10	Deckel 90x10	1
19	Cuscinetto tipo 6210	Pallier 6210	Bearing 6210	Kugellager tipo 6210	2
20	Anello di tenuta 45x72x8	Bague d'Étancheite 45x72x8	Sealing ring 45x72x8	Dichtring, Durchm 45x72x8	1



- MOLTIPLICATORE IN GHISA POMPE SAE A-B
- MULTIPLIPLICATEUR POUR POMPES EN FONTE SAE A-B
- CAST IRON PUMP OVER-GEAR SAE A-B
- ÜBERSETZUNGSGETRIEBE GUBEISEN SAE A-B

SERIE: 97601



Livello max olio: it 1,50

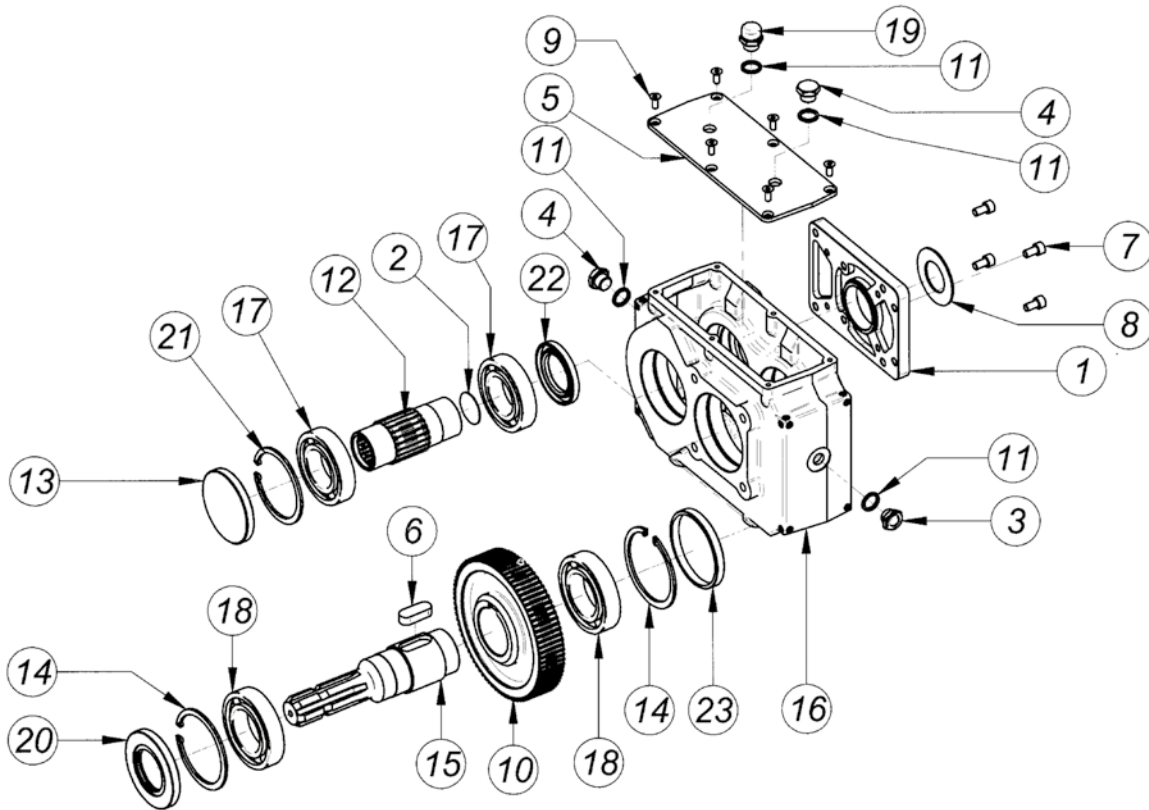
M1 da Nm	M2 da Nm	N. 1 giri/1' R.P.M U/min	N. 2 giri/1' R.P.M U/min	I N.1/N.2	POTENZA Kw	G Kg
98	49	540	1080	2	68	16
112,5	45	540	1408	2,5	68	16
132	44	540	1620	3	68	16
112,5	35	540	1836	3,5	68	16
110,2	29	540	2057	3,8	68	16



OLEODINAMICA BORELLI
HYDRAULIC COMPONENTS

- TAVOLA RICAMBI MOLTIPLICATORE IN GHISA POMPE Gr. 2-3
- TABLEAU DES PIÈCES DÉTACHÉES POUR MOLTIPLICATEUR EN FONTE POUR POMPE Gr. 2-3
- CAST IRON OVER-GEAR SPARE PARTS TABLE Gr. 2-3
- ERSATZTEILLISTE ÜBERSETZUNGSGETRIEBE GUBEISEN Gr. 2-3

SERIE: 97701

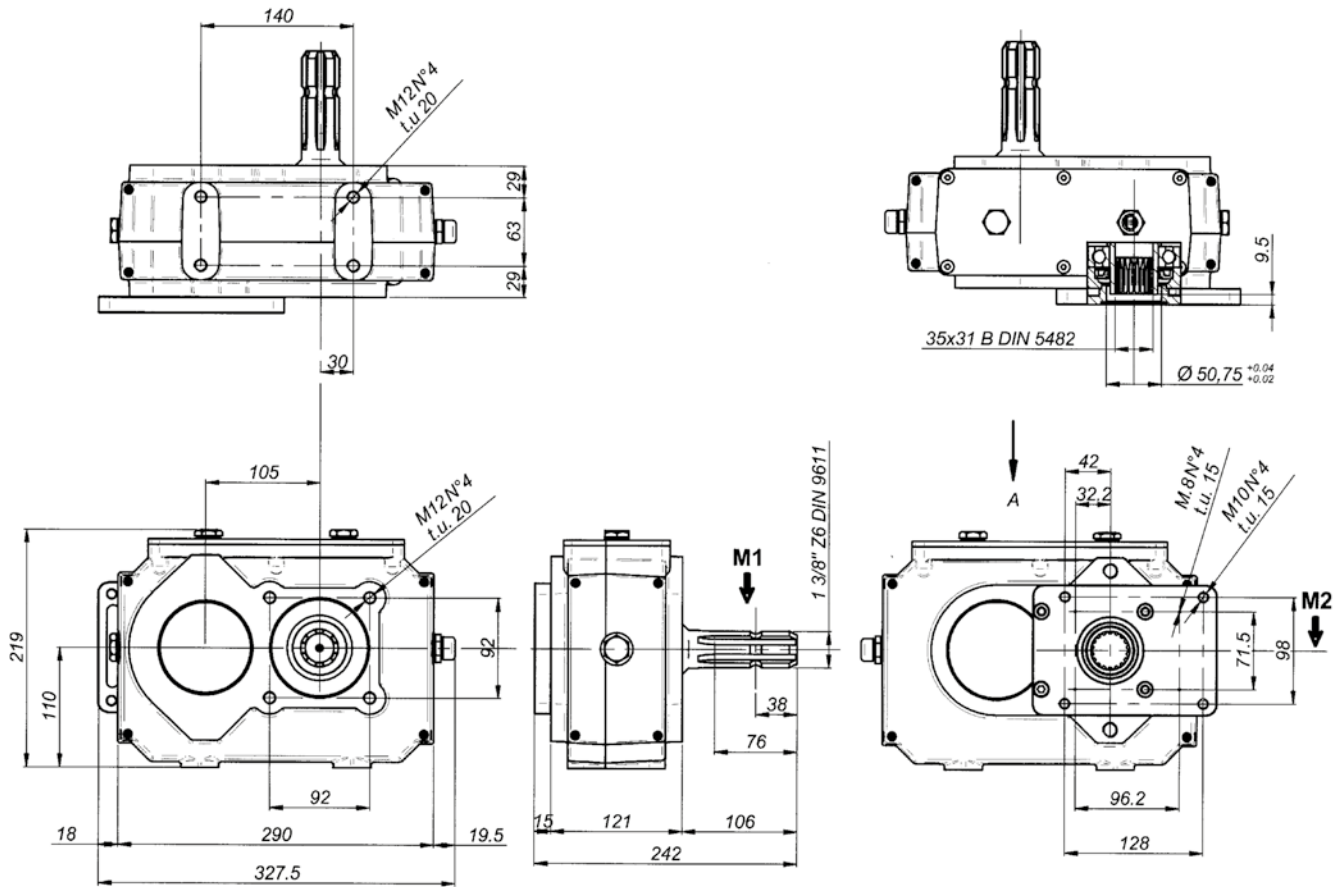


Pos.	DENOMINAZIONE	DENOMINATION	DESCRIPTION	BEZEICHNUNG	Q.TA'
1	Flangia per pompe Gr 2 - 3	Bride pour pompe Gr 2-3	Flange fur pump group 2 and 3	Flansch fur Pumpen Gr 2-3	1
2	Coperchietto DIN 470 D.37	Petit couvercle D.37 DIN 470	Cap DIN 470 D.37	Deckel DIN 470 , D.37	1
3	Tappo livello olio 3/8"	Bouchon niveau huile 3/8"	Oil drain plug 3/8"	Olstandschaube 3/8"	1
4	Tappo scarico olio 3/8"	Bouchon vindage huile 3/8"	Oil drain plug 3/8"	Olablabschaube 3/8"	2
5	Coperchio	Couvercle	Cover	Deckel	1
6	Linguetta UNI 6604 12x8x40	Clavette UNI 6604 12x8x40	Key UNI 6604 12x8x40	Keil UNI 6604 12x8x40	1
7	Vite T.C.E.I. M8x15	Vis T.C.H.C M8x15	Socket capscrew M8x15	Zylinderkopfschraube mit Innensechskant M8x15	4
8	Anello di centraggio per pompa Gr. 2	Bague de centrage pour pompe Gr.2	Centering ring for pump group 2	Zentrierring fur pompe Gr 2	1
9	Vite UNI 5933 M6x15	Vis UNI 5933 M6x15	Socket UNI 5933 M6x15	Schraube UNI 5933 M6x15	6
10	Corona	Couronne	Ring gear	Zahnkranz	1
11	Guarnizione	Joint	Gasket	Dichtung	4
12	Pignone	Pignon	Pinion gear	Ritzel	1
13	Tappo 85x10	Bouchon 85x10	Plug 85x10	Deckel 85x10	1
14	Seeger UNI 7434 - 90	Circlip UNI 7434 - 90	Snap ring UNI 7434 - 90	Seegerring Durchm UNI 7434 - 90	2
15	Albero presa di forza maschio 1 3/8"	Arbre prise de force m♂le 1 3/8 "	Male P.T.O. shaft 1 3/8"	Antriebwelle mit Aussenverkeilung 1 3/8"	1
16	Scatola	Carcasse	Housing	Gehäuse	1
17	Cuscinetto 6209 (45-85-19)	Palier 6209 (45-85-19)	Bearing 6209 (45-85-19)	Kugellager 6209 (45-85-19)	2
18	Cuscinetto tipo 6210	Pallier 6210	Bearing 6210	Kugellager tipo 6210	2
19	Tappo sfiato olio 3/8"	Bouchon reniflard huile 3/8"	Oil breather plug 3/8"	Olablabschaube 3/8"	1
20	Anello di tenuta 50x90x10	Bague d'etancheite 50x90x10	Sealing ring 50x90x10	Dichtring 50x90x10	1
21	Seeger UNI 7434 - 85	Circlip UNI 7434 - 85	Seeger UNI 7434 - 85	Seegerring UNI 7434 - 85	1
22	Anello di tenuta 45x72x8	Bague d'Étancheite 45x72x8	Sealing ring 45x72x8	Dichtring, Durchm 45x72x8	1
23	Tappo 90x10	Bouchon 90x10	Plug 90x10	Deckel 90x10	1



- MULTIPLICATORE POMPE 2-3
- MULTIPLICATEUR POUR POMPE 2-3
- PUMPS OVER-GEAR 2-3
- ÜBERSETZUNGSGETRIEBE 2-3

SERIE: 97701

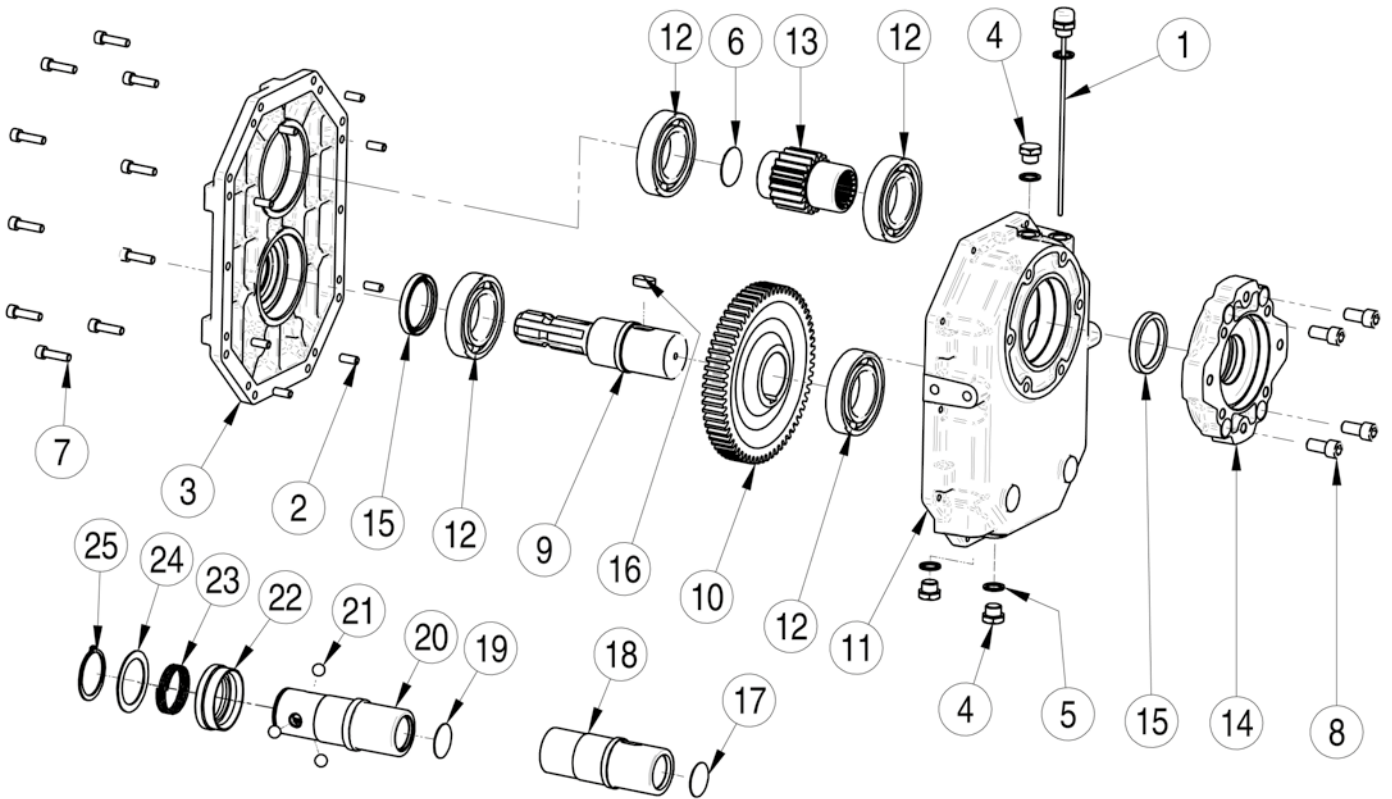


Livello max olio: it 1,50

M1 da Nm	M2 da Nm	N. 1 giri/1' tours/1' R.P.M U/min	N. 2 giri/1' tours/1' R.P.M U/min	I N.1/N.2	POTENZA Kw	G Kg
98	49	540	1080	2	68	16
112,5	45	540	1408	2,5	68	16
132	44	540	1620	3	68	16
112,5	35	540	1836	3,5	68	16
110,2	29	540	2057	3,8	68	16



SERIE: 93000

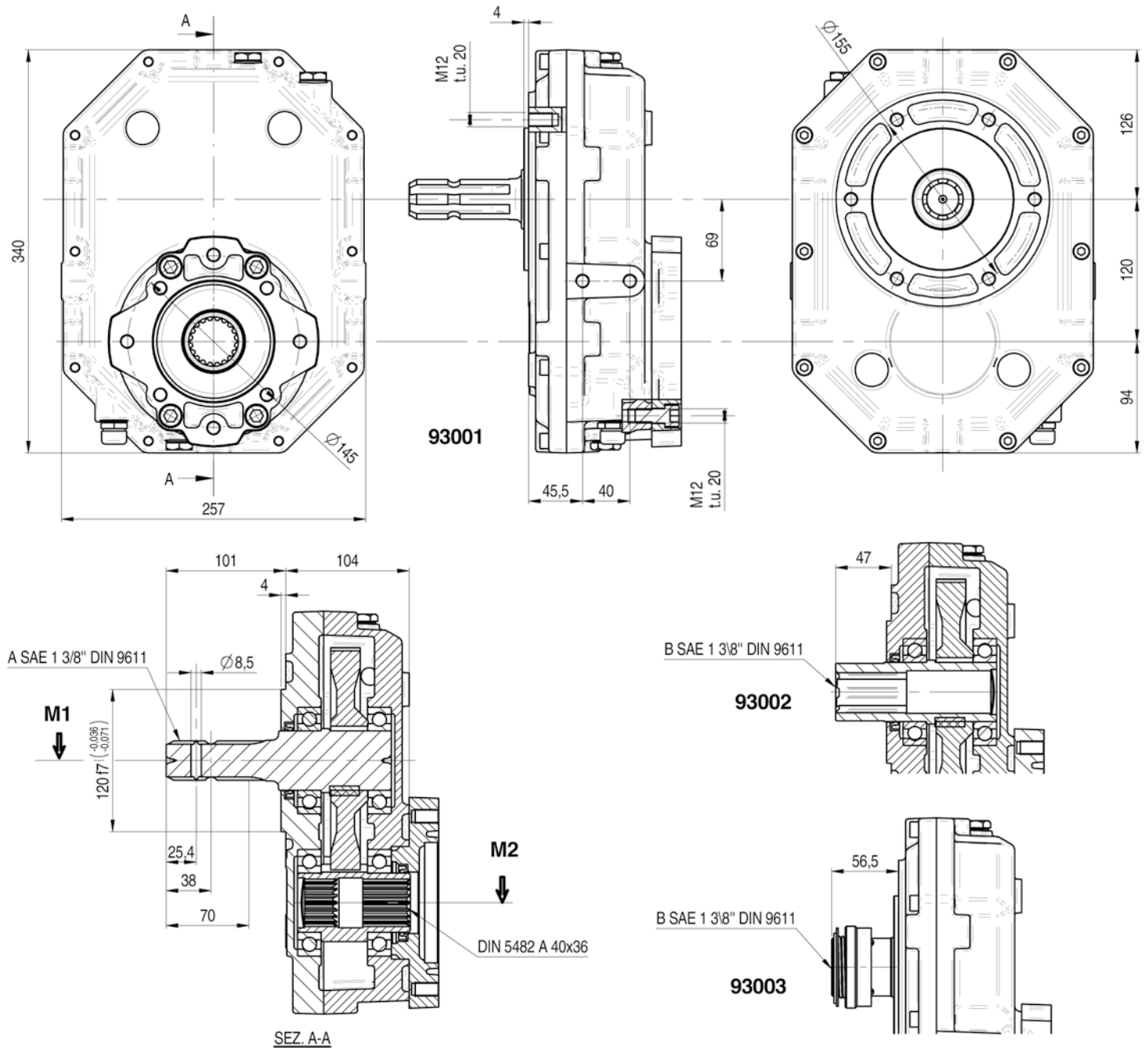


Pos.	DENOMINAZIONE	DENOMINATION	DESCRIPTION	BEZEICHNUNG	Q.TA'
1	Tappo sfiato olio 3/8"	Bouchon reniflard huile 3/8"	Oil breather plug 3/8"	Entlüftungsschraube 3/8"	1
2	Spina UNI 8751 8x20	Goupille UNI 8751 D.8x20	Peg UNI 8751 8x20	Stift durchm UNI 8751 8x20	8
3	Coperchio	Couvercle	Cover	Deckel	1
4	Tappo scarico olio 3/8"	Bouchon vindage huile 3/8"	Oil drain plug 3/8"	Olablabschraube 3/8"	3
5	Guarnizione	Joint	Gasket	Dichtung	4
6	Coperchietto DIN 470 D.42	Petit couvercle D.42 DIN 470	Cap DIN 470 D.42	Deckel DIN 470 , D.42	1
7	Vite V.T.C.E.I M8x30	Vis V.T.C.E.I M8x30	Socket capscrew M8x30	Zylinderkopfschraube mit Innensechskant M8x30	10
8	Vite T.C.E.I M12x25	Vis T.C.H.C. M 12x25	Socket capscrew M12x25	Zylinderkopfs. m. Innensechsk. M12x25	4
9	Albero presa di forza maschio 1" 3/8	Arbre prise de force male 1" 3/8	Male P.T.O. shaft 1" 3/8	Antriebswelle mit Aussenverkeilung 1" 3/8	1
10	Corona	Couronne	Ring gear	Zahnkranz	1
11	Scatola	Carcasse	Housing	Gehäuse	1
12	Cuscinetto tipo 6210	Pallier 6210	Bearing 6210	Kugellager tipo 6210	4
13	Pignone	Pignon	Pinion gear	Ritzel	1
14	Flangia	Bride	Flange	Flansch	1
15	Anello di tenuta 50x65x8	Bague d'étanchéité 50x65x8	Sealing ring 50x65x8	Dichtring, Durchm. 50x65x8	2
16	Chiavetta 12x25	Clavette 12x25	Key 12x25	Keil 12x25	1
17	Coperchietto DIN 470 D.37	Petit couvercle D.37 DIN 470	Cap DIN 470 D.37	Deckel DIN 470 , D.37	1
18	Albero presa di forza femmina 1" 3/8	Arbre prise de force femelle 1" 3/8	Femelle P.T.O. shaft 1" 3/8	Antriebswelle mit Innenverkeilung 1" 3/8	1
19	Coperchietto DIN 470 D.37	Petit couvercle D.37 DIN 470	Cap DIN 470 D.37	Deckel DIN 470 , D.37	1
20	Albero presa di forza femmina 1" 3/8" Z6 attacco rapido	Arbre prise de force femelle 1"3/8" Z6 attelage rapide	Female P.T.O. shaft 1"3/8" Z6, Quick fitting	Antriebsw.m. Innenverkeilung 1" 3/8" Z6 , mit Schnellkupplung	1
21	Sfera d.13	Bille d.13	Ball d.13	Kugel Durchm 13	1
22	Anello porta molla	Bague porte-ressot	Spring ring	Federhülter	1
23	Molla	Ressot	Spring	Feder	1
24	Anello	Bague	Ring	Ring	1
25	Anello seeger d.50	Circlip d.50	Snap ring d.50	Seegerring, Durchm. 50	1



- **MOLTIPLICATORE IN GHISA Gr. 4**
- **MOLTIPLICATEUR EN FONTE Gr. 4**
- **OVER-GEAR CASTIRON Gr. 4**
- **ÜBERSETZUNGSGETRIEBE GUBEISEN Gr. 4**

SERIE: 93000

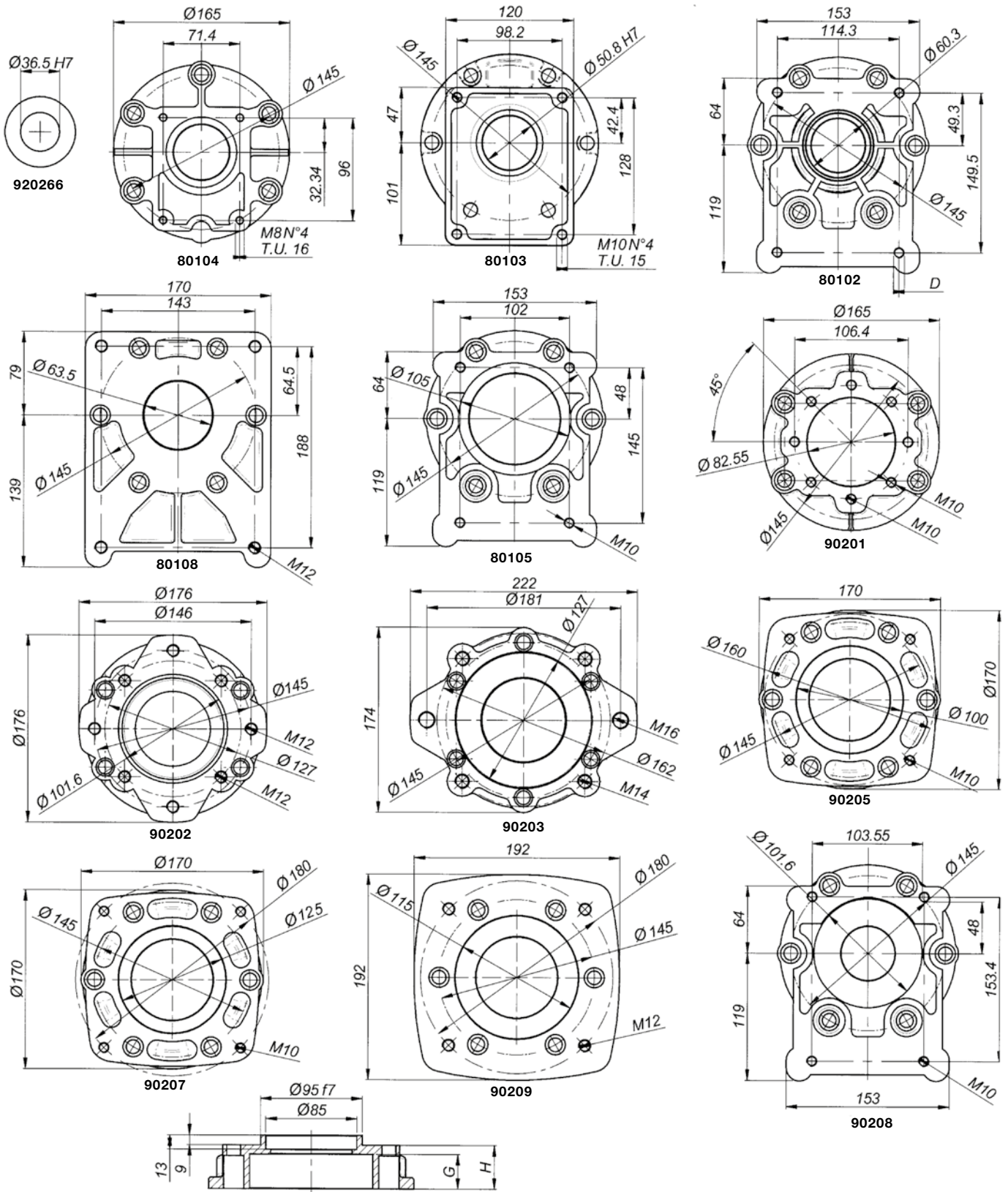


M1 da Nm	M2 da Nm	N. 1 giri/1' tours/1' R.P.M U/min	N. 2 giri/1' tours/1' R.P.M U/min	I N.1/N.2	POTENZA Kw	G Kg
120	60	540	1080	2	68	27
124	49,50	540	1350	2,5	70	27
128	40	540	1728	3,2	72	27
117	31,5	540	1998	3,7	66	27



OLEODINAMICA BORELLI
HYDRAULIC COMPONENTS

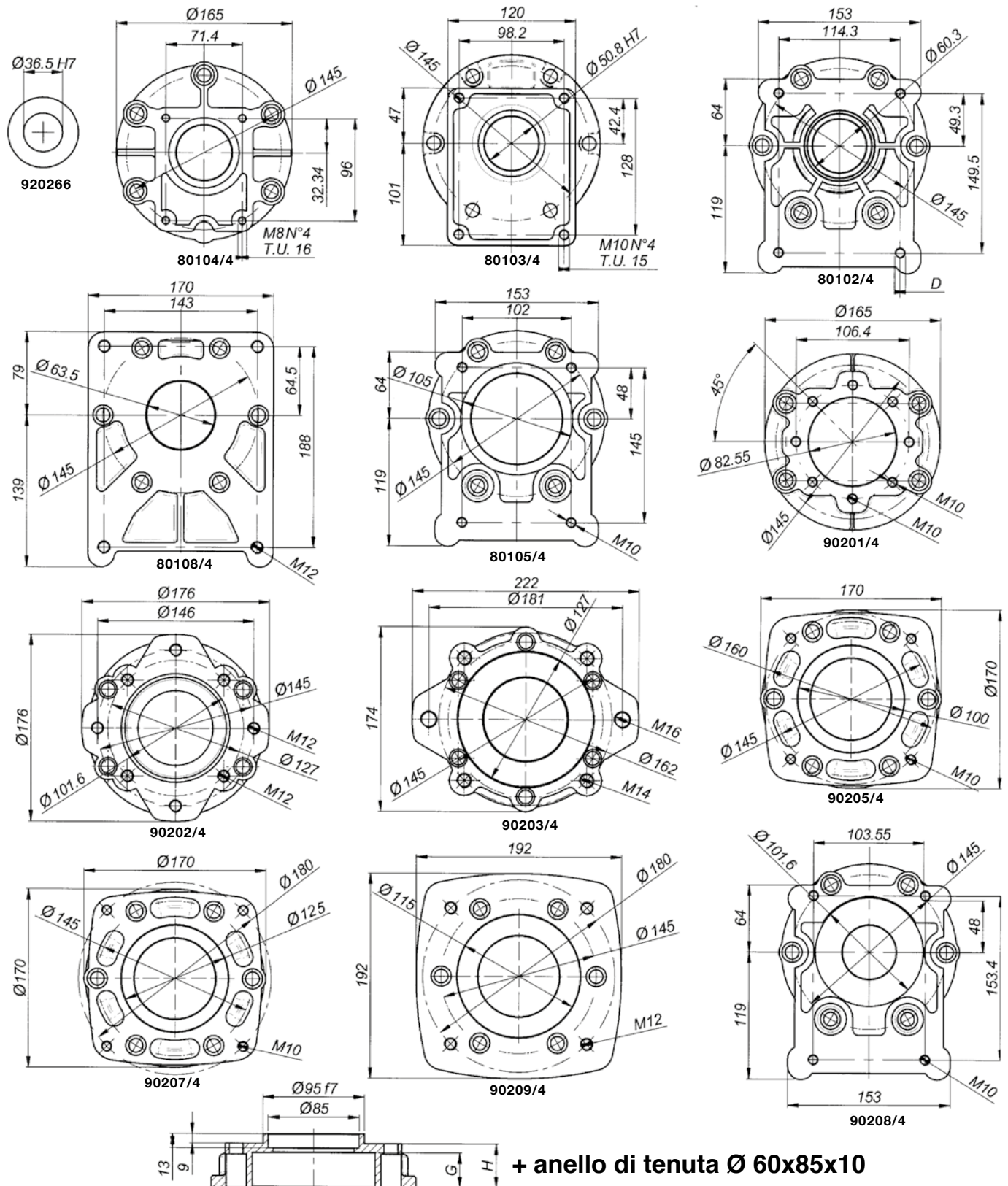
- FLANGIE PER MOLTIPLICATORI SERIE : 80000 - 90000 - 93000
- FLANGE POUR MULTIPLICATEUR SERIES : 80000 - 90000 - 93000
- BRYDE FOR OVER-GEAR SERIE : 80000 - 90000 - 93000
- FLANSCH FÜR ÜBERSETZUNGSGETRIEBE SERIE : 80000 - 90000 - 93000



Code	FLANGIA: TIPO, BRIDE: TYPE, FLANGE: TYPE, FLANSCHTYPE											
	Gr. 2	Gr. 3	Gr. 3,5	Gr. 4	Gr. 3 Bosch	SAE A	SAE B	SAE C	LG.20-35	L.G. 50	L.G. 75	ULTRA3PLDOWTY
80104	80103	80102	80108	80105	90201	90202	90203	90205	90207	90209	90208	
G	21	22	24,5	36	12	25	12	15	20,5	33	57	10
H	21	22	24,5	36	24	25	25	28	26,5	43	72	24



- FLANGIE PER MOLTIPLICATORI SERIE : 91000
- FLANGE POUR MULTIPLICATEUR SERIES : 91000
- BRYDE FOR OVER-GEAR SERIE : 91000
- FLANSCH FÜR ÜBERSETZUNGSGETRIEBE SERIE : 91000



Code	FLANGIA: TIPO, BRIDE: TYPE, FLANGE: TYPE, FLANSCHTYPE											
	Gr. 2	Gr. 3	Gr. 3,5	Gr. 4	Gr. 3 Bosch	SAE A	SAE B	SAE C	L.G. 20-35	L.G. 50	L.G. 75	ULTRA-3PL DOWTY
Code	80104/4	80103/4	80102/4	80108/4	80105/4	90201/4	90202/4	90203/4	90205/4	90207/4	90209/4	90208/4
G	21	22	24,5	36	12	25	12	15	20,5	33	57	10
H	21	22	24,5	36	24	25	25	28	26,5	43	72	24

I nostri cataloghi



DOVE SIAMO



OLEODINAMICA BORELLI
HYDRAULIC COMPONENTS

OLEODINAMICA BORELLI
di Borelli Claudio

VIA GALVANI, 2 • 42011 BAGNOLO IN PIANO (RE)
TEL. +39.0522.951628-952080 • FAX +39.0522.951238
www.oleodinamicaborelli.it • info@oleodinamicaborelli.it