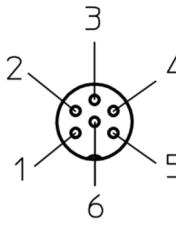
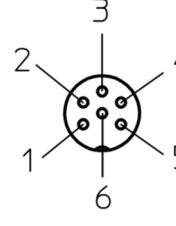


	<h2>MultiHandy 2025</h2> <h3>3160-00-78.00</h3>	
<ul style="list-style-type: none"> • Handmessgerät für den mobilen Einsatz • 2 umschaltbare Messeingänge und ein Sonderkanal zur Berechnung Differenz bzw. hydraulischer Leistung. • Signaleingänge für 0/4 ... 20 mA, 0-10V, Frequenz und Zähler • 5 Messreihen, max. 120.000 Werte pro Messreihe. • USB-Schnittstelle für Datentransfer zum PC und Laden des eingebauten Akkus 	<ul style="list-style-type: none"> • <i>Hand-held measuring instrument for mobile application</i> • <i>2 switchable measuring channels and one channel for calculation difference or hydraulic power</i> • <i>Signal input for 0/4 ... 20 mA, 0-10V, frequency and counter</i> • <i>5 series, max. 120.000 values per series</i> • <i>USB interface for data transfer to PC and charge internal battery</i> 	

<p>Beschreibung <i>Description</i></p>	<p>Das MultiHandy 2025 ist das Einstiegsmodell der MultiHandy-Klasse für den mobilen Einsatz. Das Gerät besitzt 2 Eingänge mit Anschlussmöglichkeiten für ISDS-Sensoren mit 20 mA, 10 V oder Frequenz / Zähler-Signal. Es ist möglich auch Sensoren ohne ISDS anzuschließen.</p>	<p><i>The MultiHandy 2025 is the entry solution of the "MultiHandy" family for mobile use. The instrument has 2 channels for ISDS sensors and 20 mA / 10 VDC or frequency / counter-signal output. Sensors without ISDS can be also connected.</i></p>
---	---	--

<p>Eigenschaften <i>Features</i></p>	<ul style="list-style-type: none"> • Abmessungen: 201 x 90 x 52.5 mm (H x B x T) • AD-Wandler: 12 Bit • Temperaturbereich: -10 ... 60 °C 	<ul style="list-style-type: none"> • <i>Dimensions: 201 x 90 x 52.5 mm (H x W x D)</i> • <i>AD-converter: 12 Bit</i> • <i>Temperature range: 14.0°F ... 140 °F</i>
---	---	---

<p>Verwendungszweck <i>Designated use</i></p>	<p>Mobiler Einsatz im Service und Prüffeld zur Überwachung hydraulischer und anderer Kenngrößen.</p>	<p><i>Mobile use in service and test facility to monitor hydraulic and other measurands.</i></p>
--	--	--

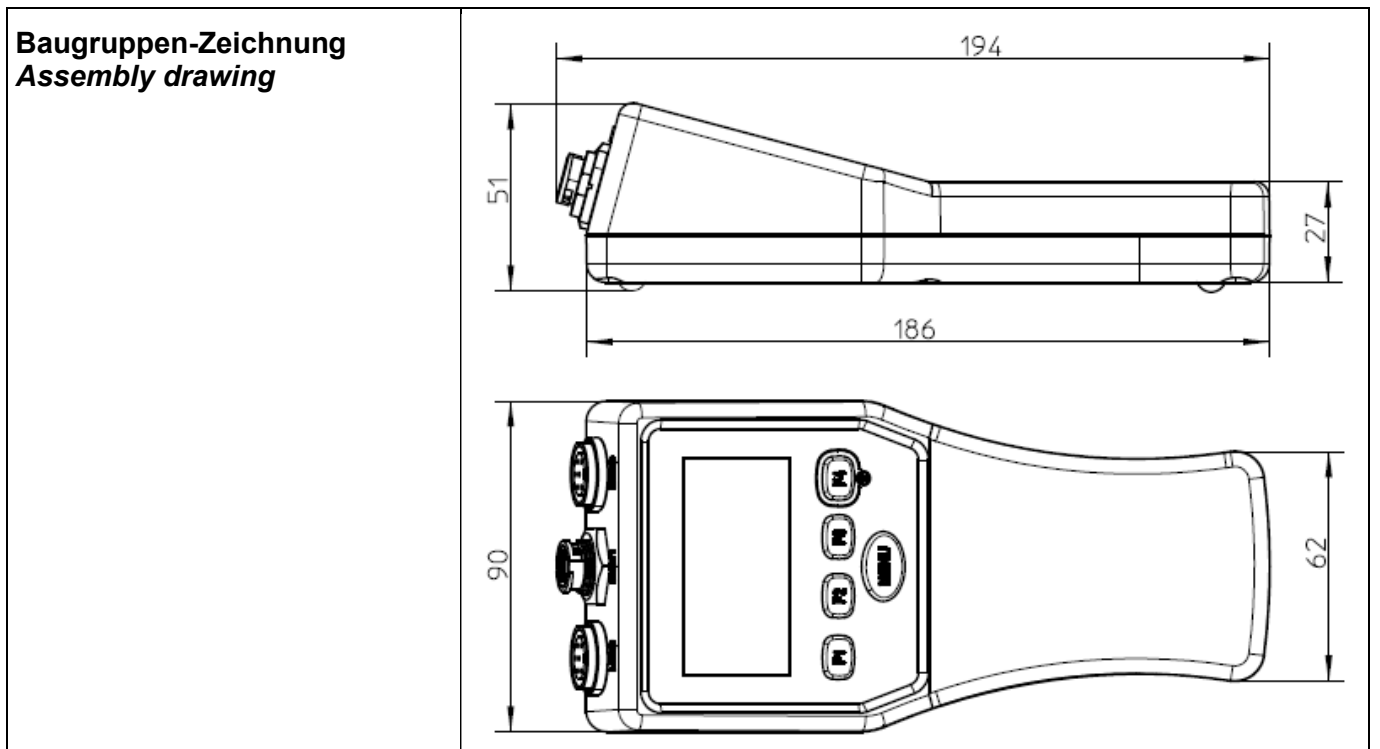
Pinbelegungen <i>Pin assignments</i>	Bezeichnung <i>Labelling</i>	Nr. <i>No</i>	Funktion	Function
Rundsteckverbinder M16 x 0.75 mit Schraubverriegelung, Ausführung 06-a, 6-polig, Buchse <i>Circular connectors M16 x 0.75 with screw-locking, Layout 06-a, 6 poles, female IEC / DIN EN 61076-2-106</i>				
M16 6p f  Signaleingang 1 <i>Signal input 1</i>	SIGN_I / SIGN_F	1	Analogsignaleingang 20mA / Frequenzeingang	<i>Analog signal input 20mA / frequency signal</i>
	GND	2	Masse	<i>Ground</i>
	Vs+	3	Stromversorgung Sensor	<i>Sensor power supply</i>
	SIGN_U / SIGN_DIR	4	Analogsignaleingang 10V / Richtungserkennung f-Signal	<i>Analog signal input 10V / signal detection direction</i>
	SHIELD	5	Schirmung	<i>Shield</i>
	ISDS	6	Sensorerkennung	<i>Sensor detection</i>
M16 6p f  Signaleingang 2 <i>Signal input 2</i>	SIGN_I / SIGN_F	1	Analogsignaleingang 20mA / Frequenzsignal	<i>Analog signal input 20mA / frequency signal</i>
	GND	2	Masse	<i>Ground</i>
	Vs+	3	Stromversorgung Sensor	<i>Sensor power supply</i>
	SIGN_U / SIGN_DIR	4	Analogsignaleingang 10V / Richtungserkennung f-Signal	<i>Analog signal input 10V / signal detection direction</i>
	SHIELD	5	Schirmung	<i>Shield</i>
	ISDS	6	Sensorerkennung	<i>Sensor detection</i>

Absolute Grenzwerte <i>Absolute maximum rating</i>	Min	Max	Einheit <i>Unit</i>	Bedingung <i>Condition</i>
Anschlussspannung / <i>Supply voltage</i>		5	VDC	
Lagertemperatur / <i>Storage temperature</i>	-20 -4	70 158	°C °F	
Betriebstemperatur / <i>Operating temperature</i>	-10 14	60 140	°C °F	
Relative Feuchte / <i>Relative humidity</i>	0	80	% r.F./r.H.	Nicht betauend / <i>not condensing</i>

Elektrische Eigenschaften Electrical characteristics		Referenzbedingungen / Reference conditions: Umgebungstemperatur Ta = 25°C / Environmental temperature Ta = 77 °F			
Parameter	Min	Typ.	Max	Einheit Unit	Bedingung Condition
Strom-Eingangssignal analog <i>Input signal</i>	0		20	mA	
Strom-Eingangsbeschaltung <i>Input impedance</i>		190 Ω / 1 nF			
Fehlergrenzen 20mA Signaleingang <i>Error limit 20 mA signal input</i>			±0,2	% FS	
Spannungs-Eingangssignal analog <i>Input signal</i>	0		10	V	
Spannungs-Eingangsbeschaltung <i>Input impedance</i>		42.1 kΩ / 1 nF			
Fehlergrenzen 10V Signaleingang <i>Error limit 10V signal input</i>			±0,2	% FS	
Frequenz-Eingangssignal <i>Frequency Input signal</i>	1		10.000	Hz	<i>Not verified with direction</i>
Frequenz-Eingangsbeschaltung <i>Input impedance</i>		100 kΩ / 1nF			
Fehlergrenzen Frequenzeingang <i>Error limit frequency signal input</i>			±0,1	% MW	≥0.01Hz
Temperaturdrift / <i>Temperature drift</i>			±0,013	% FS/°C	
Sensorstromversorgung / <i>Power supply sensor</i>	13.5	13.8	14.3 60	VDC mA	Gesamt / <i>total</i>

Mechanische Eigenschaften Mechanical characteristics	
Gehäuse / <i>Casing</i>	ABS Kunststoff / <i>ABS plastics</i>
Schutzart / <i>IP protection class</i>	IP40
Gewicht / <i>Weight</i>	330 g


Technische Eigenschaften <i>Technical characteristics</i>	Wert / value	Bemerkung <i>Note</i>
Anzahl Signaleingänge / <i>Number signal IN</i>	2	
Messrate Signaleingang / <i>Scanning rate signal IN</i>	1 ms	
Anzeige / <i>Display</i>	2,6" SW-LCD 2,6" B/W-LCD	Auflösung / <i>resolution</i> 160 x 80
Speichermedium / <i>Storage medium</i>	2 MB	Flash / <i>Flash</i>
Anzahl Messreihen / <i>Number measurements</i>	5	max. 120.000 Werte pro Messreihe <i>max. 120.000 values per series</i>
Abtastraten / <i>Scanning rates</i>	1 ms / 10 ms / 100 ms / 1 s / 10 s	
Schnittstelle / <i>interface</i>	USB 2.0	Auch genutzt für Stromversorgung / <i>also used for power supply</i>
Akku / <i>Battery</i>	NiMH (2*AA) 2,4 V / 2700 mAh	Mittlere Ladezeit 12h <i>Average charging time 12h</i>
Netzunabhängige Betriebsdauer / <i>Battery powered operation time</i>	10 h	2 Sensoren mit 12 mA Last <i>2 sensors with 12 mA load</i>




Typenschild Type plate	<div style="border: 1px solid black; padding: 10px;"> <h2 style="text-align: center;">Multi Handy 2025</h2> <p>Analogeingangssignal 0/4...20 mA / 0/2...10 V Analogue Input Signal</p> <p>Frequenzeingang / Frequency Input 1 Hz...5 kHz</p> <p>Ext. Spannungsversorgung 5 VDC, 500 mA External Voltage Supply</p> <p>Nachladen des Akkus ca. 12 Std. Recharge of the Accu approx 12 h</p> <p>Bestell-Nr. / Part-No. 3160-A1-78.00 Werk-Nr. / Serial-No. 000001147</p> <p style="text-align: center;"></p> <div style="text-align: right;">    </div> <p>HYDROTECHNIK GmbH Holzheimer Straße 94-96 65549 Limburg / Lahn Tel.: (06431) 4004-0</p> </div>
---	---

Verpackung / Packaging	<p>Das MultiHandy 2025 wird als Einzelgerät inkl. USB-Kabel und Netzgerät in einem Versandkarton ausgeliefert.</p> <p>Zusätzlich wird das MH 2025 auch als Mess-Set in einem Kunststoffkoffer und Versandkarton verpackt geliefert. Zum Lieferumfang des Sets gehören ein Netzgerät, 2 ISDS-Drucksensoren mit Messkabeln, 2 Minimes Directanschlüsse, ein USB-Kabel zum Anschluss an den PC, sowie eine gedruckte Kurzbedienungsanleitung.</p>	<p><i>The MultiHandy 2025 is delivered in a shipping package including USB cable and power pack.</i></p> <p><i>Furthermore, it is shipped as measuring set in a plastic case and shipping package. The measuring set includes the power pack, 2 ISDS pressure sensors with fixed cable, 2 Minimes direct connectors, one USB cable for the connection with a computer, and a brief instruction manual for the instrument.</i></p>
-------------------------------	--	---

Bestellinformationen / Order information	Produkt / Product	Ausführung / Version	B-Nr. / O-No
	MultiHandy 2025		3160-00-78.00

Europäische Konformität European Conformity		
Elektromagnetische Verträglichkeit / <i>electromagnetic compatibility</i>	Richtlinie 2014/30/EU	<i>Directive 2014/30/EU</i>
Beschränkung gefährlicher Stoffe / <i>Restriction of Hazardous Substances Directive</i>	Richtlinie 2011/65/EU	<i>Directive 2011/65/EU</i>

Hinweise zur Entsorgung / Disposal information		
	Dieses Produkt nicht mit dem Hausmüll entsorgen. Ausführliche Hinweise zur Entsorgung finden Sie auf unserer Homepage www.hydrotechnik.com	<p><i>This product is not to be disposed of in the household waste.</i></p> <p><i>Further information to be found on our website www.hydrotechnik.com</i></p>

Haftungsausschluss / Limitation of Liability	Änderungen an Produkten und Dokumentationen im Sinne des technischen Fortschritts und der stetigen Verbesserung sind vorbehalten und können jederzeit ohne vorherige Mitteilung eintreten. Die dann gültigen Spezifikationen können von den Angaben in dieser Revision des technischen Datenblatts abweichen. Druckfehler sind vorbehalten. Im Zweifelsfall gilt die deutsche Sprachversion.	<i>Changes of products and documentation in the sense of technical progress and continuous improvement may occur at any time without prior notification. Hence specifications may than differ from those given in this revision of the technical data sheet. There is no liability for possible misprints. The German language version is valid in any case of doubt.</i>
---	--	---