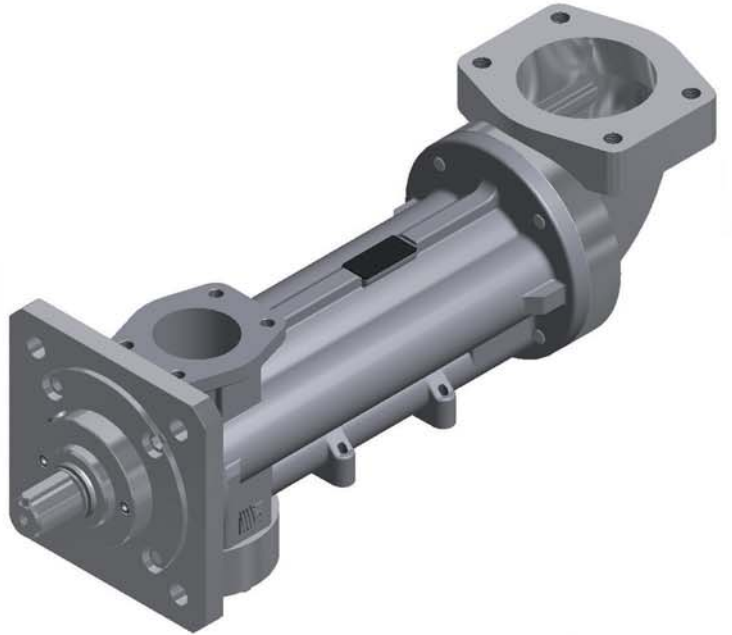




serie ■ series

PXF



LUBRIFICAZIONE - LUBRICATION



POMPE A TRE VITI

THREE SCREW PUMP



SERIE
SERIES

PXF

SEIM è da sempre attenta ad ascoltare le necessità e gli orientamenti del mercato e per questo motivo presenta la Serie PXF, che è considerabile la naturale evoluzione della Serie di consolidato successo PX (con oltre 100.000 unità installate in tutto il mondo).

La pompa PXF introduce alcune interessanti novità, quali:

- porte SAE come standard su tutti i modelli fino alla taglia 072 (oltre, DIN – o ANSI su richiesta);
- minore peso, grazie al corpo pompa ricavato da fusione in modello;
- estensione della gamma di portate – fino a 5.000 litri al minuto senza necessità di sovralimentazione;
- nuova esecuzione della valvola di sicurezza, che migliora le già eccellenti caratteristiche di questo richiestissimo accesso rio molto spesso parte integrante della fornitura;
- giunto a trascinamento magnetico (opzionale);
- flangia intermedia integrata nelle taglie 083, 102 e 126 - per montaggio in verticale su serbatoio.

La Serie PXF conserva tutte le eccellenti doti che hanno fatto della precedente Serie PX un prodotto di larghissima diffusione e successo, integrandole con nuove interessanti caratteristiche. In breve, la Serie PXF prevede:

- corpo in ghisa (opzionale in acciaio)
- flessibilità di installazione (orizzontale, verticale)
- flangia di aspirazione assiale o radiale
- esecuzione per la completa eliminazione della rumorosità dovuta all'aria emulsionata
- tenuta meccanica (con numerose opzioni disponibili a seconda della specifica applicazione)
- NOVITA' – giunto a trascinamento magnetico (opzionale-consultare SEIM)
- cuscinetto a sfere – per la massima affidabilità anche in presenza di sollecitazioni meccaniche.
- versioni per altissime viscosità (> 100.000 cSt)
- valvola di sicurezza incorporata (opzionale)
- certificazioni e collaudi disponibili;
- ampia lista referenze in numerosi settori;
- disponibilità di versioni custom (chiedere a SEIM)

L'uso di componenti di primarie Marche mondiali e un collaudo interno* al 100% del prodotto, garantiscono all'utilizzatore un impiego affidabile e duraturo.

(* possibilità di collaudo da Enti certificativi internazionali per impieghi in ambiti specifici, come Navale – ABS, LR, GL, RINA, DNV, etc).

In SEIM possiamo affermare che la pompa PXF riassume in sé tutti i benefici dell'utilizzo di una pompa a tre viti**:

- estrema silenziosità
- bassissime pulsazioni nel fluido pompato
- alta capacità aspirante (autoadescante)
- uniformità dei materiali di costruzione

Oltre ai già menzionati benefici quali:

- ottime prestazioni anche con fluidi aventi presenza di aria in emulsione
- nessun rilascio di inquinanti nel fluido pompato
- basso grado di manutenzione richiesto

** per quanto possibile, al fine di aumentare le possibilità di impiego anche a temperature ambientali severe, la costruzione della Serie PXF avviene osservando l'omogeneità dei materiali di costruzione.

Su richiesta, sono disponibili altri materiali di costruzione, quali l'acciaio.

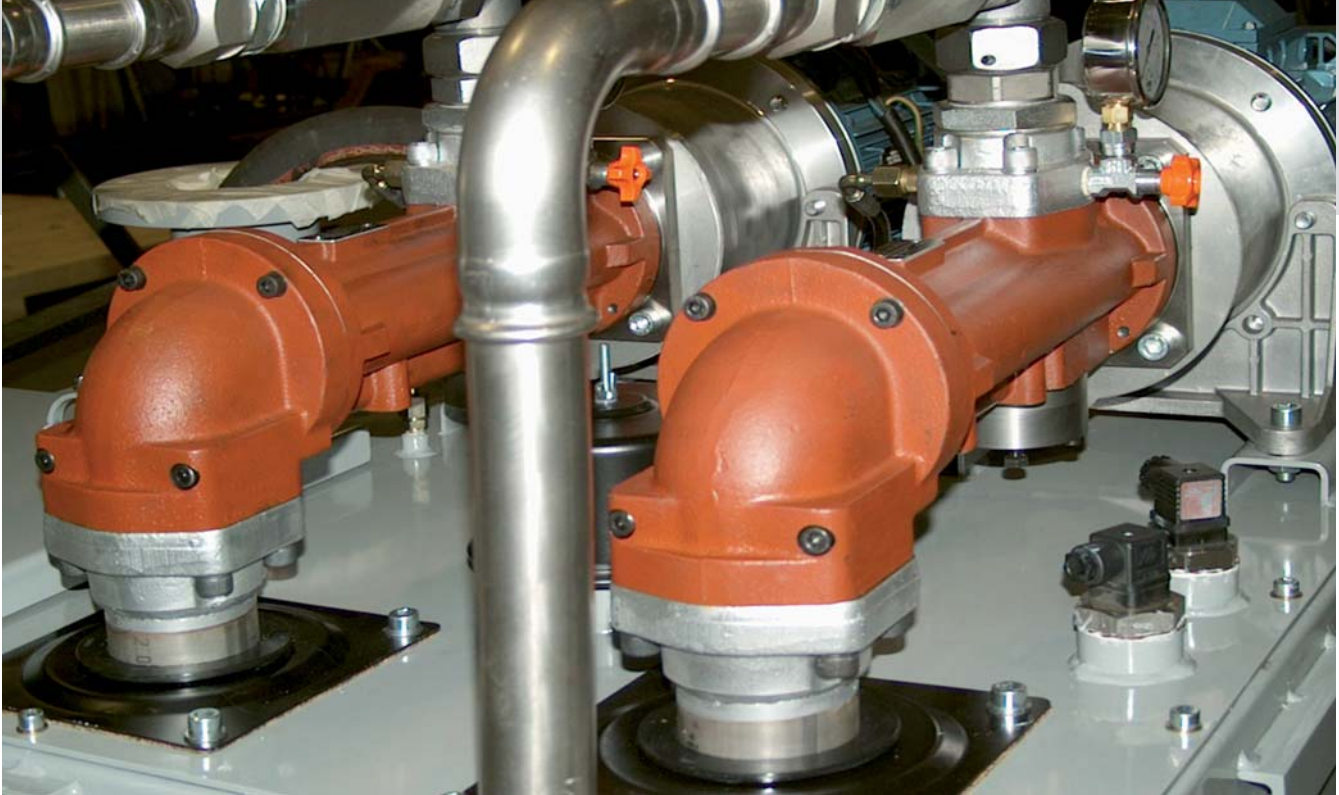
La fornitura della pompa prevede la possibilità di completamento mediante:

- giunto e lanterna
- motore elettrico
- basamento
- o piastra per montaggio verticale immerso.

COSA TROVERETE ALL'INTERNO DI QUESTO CATALOGO

Nelle prossime pagine troverete una completa descrizione tecnica del Prodotto PXF, comprendente:

CARATTERISTICHE GENERALI	pagina 4
CODICI PRODOTTO (PRINCIPALI)	pagina 6
TABELLE PRESTAZIONI A DIFFERENTI VISCOSITÀ	
PRESSIONI E VELOCITÀ DI AZIONAMENTO	pagina 7
DIMENSIONI POMPA	pagina 18
DIMENSIONI ASSIEMATO GRUPPO MOTOPOMPA	pagina 20



SEIM always pay careful attention in listening the demand by the markets and where they are heading to. For this reason the PXF Series is proudly introduced, which has to be considered the “natural” evolution of the SEIM’s flagship model in the 2000’, the successful PX Series (whose more than 100.000 units are operating worldwide).

PXF Series introduces some news, like but not limited to:

- SAE suction and delivery ports on all models up to size 072 (DIN ports, or ANSI on demand, for larger than 072 sizes);
- less weight, thanks to the casted in mould cast iron pump body;
- extended flow availability, now ranging up to 5.000 litres/minute (1440 USGPM approx.);
- new integrated relief valve design, improving the already excellent characteristics to a new level – distinguishing SEIM on the market in term of performances for this more than ever requested built-in accessory;
- MAGNETIC COUPLING, available on request (contact SEIM for details);
- intermediate flange onto pump body (standard on sizes 083, 102 and 126), suitable for vertical mounting on tank lid.

PXF Series includes all the excellent characteristics whose drove the previous PX Series to be a large success worldwide, integrating them with the above mentioned new interesting features.

- PXF Series includes, in brief:
- robust cast iron body
- flexible installation (horizontal, or vertical)
- radial or axial suction port design
- execution for large amount of air entrapped in the pumped medium
- mechanical seal (wide choice of execution to specifically fit the intended application)
- NEW magnetic coupling (optional)
- ball bearing – to provide maximum operational reliability, even in presence of mechanical solicitations
- very high viscous fluids handling (> 100.000 cSt)
- built-in relief valve (optional)
- specific test and certifications available
- wide reference lists available (asks SEIM)
- custom versions for OEM available

We can proudly declare that our PXF pumps gather all benefits you can get when using a SEIM screw pump:

- very low noise level
- very low pulsation into the pumped medium
- high self priming capability
- same materials of construction are used **

As well as the already mentioned benefits, like:

- optimal performances even when air entrapped occur
- no pollutant release into the pumped medium
- low pump maintenance

** as far as possible, in order to increase application in severe environmental conditions, PXF Series has homogeneous materials of construction.

Upon request, other materials of construction are available upon request, like steel.

Pump supply can be integrated from SEIM by offering

- bell housing and close coupling
- electric motor
- baseplate
- or tank lid, for vertical mounting (piping assembly included).

WHAT'S INSIDE THIS CATALOGUE

Next pages will present you a full description of the PXF Series, including:

GENERAL CHARACTERISTICS	page 4
MAIN PRODUCT ORDERING CODES	page 6
PERFORMANCE CHARTS AT DIFFERENT VISCOSITY, PRESSURE AND DRIVING SPEEDS	page 7
BARE PUMP OVERALL DIMENSIONS	page 18
MOTOR PUMP ASSEMBLY - OVERALL DIMENSIONS	page 20

CARATTERISTICHE GENERALI

MAIN CHARACTERISTICS



SERIE
SERIES

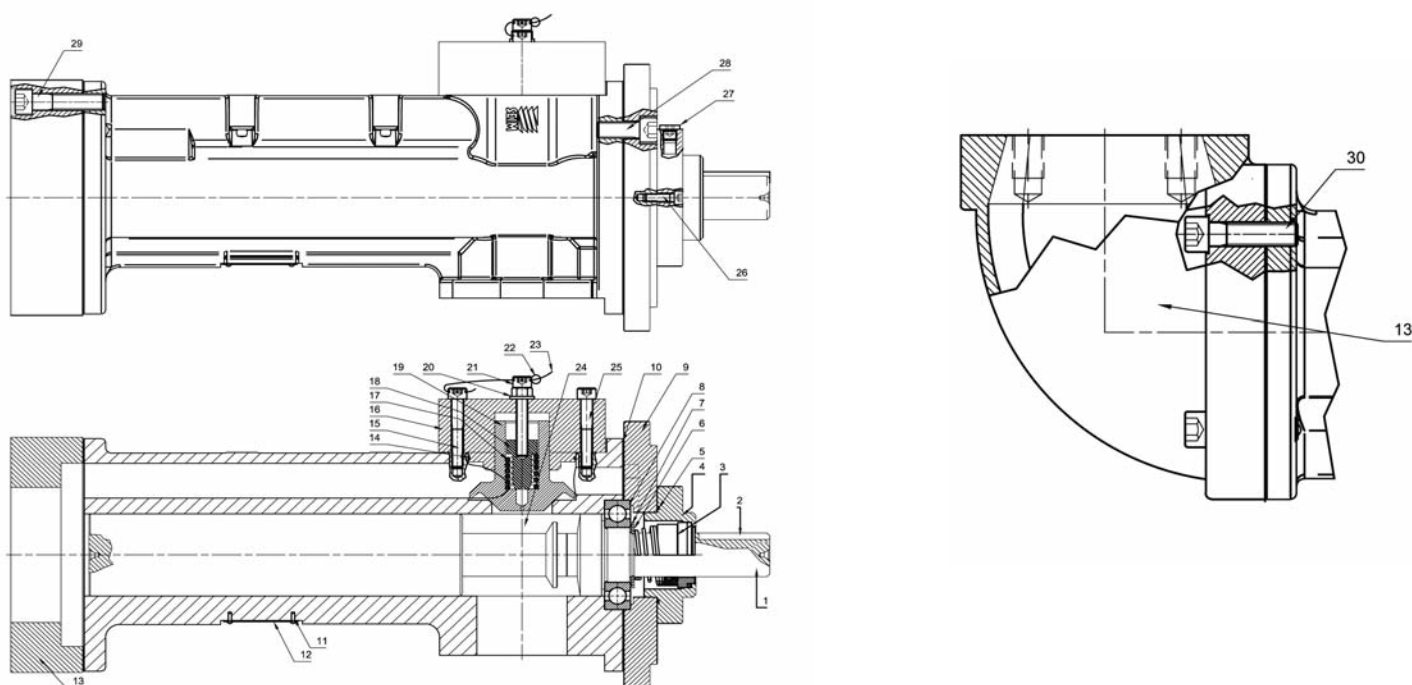
PXF

DATI INSTALLAZIONE / INSTALLATION DATA	
Installazione - <i>Installation</i>	Interno o Esterno - <i>Indoor or Outdoor</i>
Ambiente - <i>Environment</i>	Industriale, Marino - <i>Industrial, Marine</i>
PRESTAZIONI / OPERATING DATA	
Fluidi - <i>Handled fluid</i>	Olii idraulici e lubrificanti - <i>Hydraulic and Lube oils</i>
Campo viscosità - <i>Viscosity range</i>	da 10 a 5.000 cSt (con versioni di tenuta dedicata*) - <i>from 10 to 5.000 cSt (specific configuration may apply*)</i>
Velocità - <i>Pump speed</i>	Da 750 a 3600 rpm - <i>From 750 to 3600 rpm</i>
Rotazione (vista dall'albero) - <i>Rotation (viewed from coupling end)</i>	Oraria (versione standard; antioraria su richiesta) - <i>CW (Std version ;CCW on demand)</i>
CARATTERISTICHE TECNICHE / TECHNICAL CHARACTERISTICS	
Pressione in aspirazione - <i>Suction pressure</i>	Da - 0,5 a 10 bar - <i>From - 0,5 to 10 bar</i>
Pressione in mandata - <i>Delivery pressure</i>	Fino a 30 bar (dalla taglia 083 alla 156 fino 16 bar) - <i>Up to 30 bar (from size 083 to 156 up to 16 bar)</i>
Temperatura di lavoro - <i>Operating temperature range</i>	Da 0 a 120°C - <i>From 0 to 120 °C (*)</i>
Tenuta - <i>Seal</i>	Meccanica - <i>Mechanical seal</i>
Cuscinetto - <i>Bearing type</i>	Radiale a sfere, sulla vite centrale - <i>Radial ball on main shaft</i>
Lubrificazione cuscinetto - <i>Bearing lubrication</i>	Fluido pompato - <i>By pompe fluid</i>
Montaggio - <i>Mounting arrangement</i>	Montaggio orizzontale o verticale (piede opzionale) - <i>Horizontal or vertical mounting (foot on demand)</i>
Connessioni IN/OUT - <i>Inlet & Outlet connection</i>	SAE fino la taglia 083 e DIN dalla taglia 102 alla 156 - <i>SAE up to size 083, DIN from size 102 to 156</i>
Valvola di sicurezza (opzionale) per taglie 025 a 083E Built-in Relief valve (optional) for models 025 to 083E	Campo di regolazione 2 a 16 bar Setting range 2 to 16 bar
MATERIALI / MATERIALS	
Corpo/Flange - <i>Casing/Flanges</i>	Ghisa GG25 (Standard), acciaio su richiesta - <i>Cast Iron GG25 (standard), carbon steel on demand</i>
Terna viti - <i>Screws</i>	Acciaio al carbonio nitrurato - <i>Nitrided steel</i>
O-rings - <i>O-rings</i>	Viton®
Verniciatura - <i>Surface protection</i>	solo su richiesta - <i>only on demand</i>

(*) Per valori differenti contattare SEIM - (*) For different values contact Seim

DISEGNO DI ESPLOSO CON LISTA COMPONENTI

PUMP INTERNAL DETAILS



COMPONENTI POMPA / PUMP COMPONENTS

Pos Pos	Descrizione Description	Pos Pos	Descrizione Description
1	Linguetta Key	17	Molla Spring
2	Vite centrale Driving screw	18	Bussola Valvola di sovrappressione Pin For Spring
3	Tenuta Meccanica * Mechanical Seal *	19	Otturatore Sleeve
4	Flangia di Ispezione Inspection Flange	20	Dado Esagonale Exagonal Nut
5	O-ring * O-ring *	21	Vite con Esagono Incassato Soket Head Srew
6	Anello Seeger Retaining Circlips	22	Piombo Neutro Per Sigillo O-ring Stopper Seal For Guarantee
7	Anello Rasamento Shim Ring	23	Filo Spiralato per Piombatura Wire For Stopper Seal
8	Cuscinetto radiale * Radial ball bearing *	24	Vite Laterale Idler Spindle
9	Flangia di Collegamento Motore Motor Connection Flange	25	Vite con Esagono Incassato Soket Head Srew
10	Guarnizione Piana * Flat Sealing *	26	Vite con Esagono Incassato Soket Head Srew
11	Rivetto Rivet	27	Tappo Plug
12	Targhetta Identificativa Nameplate	28	Vite con Esagono Incassato Soket Head Srew
13	Flangia di Aspirazione Suction Flange	29	Vite con Esagono Incassato Soket Head Srew
14	O-ring O-ring	30	Vite con Esagono Incassato Soket Head Srew
15	Vite con Esagono Incassato Soket Head Srew	31	Anello Rasamento Shim Ring
16	Flangia di Chiusura End Cover Flange		

* Kit ricambi - *Spare parts kit

CODICI PXF

PXF SERIES MODEL CODES



SERIE
SERIES

PXF

CODIFICA POMPA - PUMP CODE EXPLANATION

PXF	60	#	4	B	R	0	R	0	HU	X01	X02	00
<p>Dia. Vite centrale Main screw dia. 032-040-045-055-060 072-083-102-126-156</p>												
<p>N. di passi: 4 (3 per diametri 083-102-126-156) N. of leads: 4 (3 for size 083-102-126-156)</p>												
<p>Lunghezza passo: A B (C dove applicabile) Screw lead length: A B (C where applicable)</p>												
<p>Senso di rotazione: R = orario, standard ; (L = antiorario - contattare Seim) Rotation: R = CW clockwise, standard ; (L = CCW counterclockwise - ask SEIM)</p>												
<p>Tipo di flangia collegamento motore : 0 = flangia ISO, standard ; altri codici disponibili Motor connection flange : 0 = ISO motor connection flange, std execution ; other digits apply</p>												
<p>Tipo di flangia di aspirazione : A = assiale ; R = radiale Inlet suction flange type : A = axial ; R = radial</p>												
<p>Rotazione flangia di aspirazione radiale o personalizzazione flangia 0 = 0°; 1 = 90° orario; 2 = 180°; 3 = 90° antiorario; altri codici = personalizzazioni Radial inlet suction flange rotation, or customization 0 = 0°; 1 = 90° CW; 2 = 180°; 3 = 90° CCW; other digits apply for flange customization</p>												
<p>Valvola di sicurezza incorporata : HU = presente; 0 = non presente Built-in relief valve : HU = included; 0 = not present</p>												
<p>Tipo di tenuta : X01 = tenuta meccanica (standard); altri codici disponibili Seal type : X01 = standard mechanical seal; other digits apply</p>												
<p>Versione pompa : X02 = esecuzione standard ; X32 = esecuzione per aria emulsionata Pump execution : X02 = standard execution ; X32 = execution for air entrapped in the oil</p>												
<p>Opzioni 00 = nessuna ; altri codici disponibili Options 00 = none ; other different digits apply</p>												

TABELLA PRESTAZIONI

PERFORMANCE CHART

PXF SERIES 50 Hz



Taglia pompa / Pump size: PX025#6A

cSt rpm bar	15				46				100				220				460			
	1450		2900		1450		2900		1450		2900		950		1450		950		1450	
	lt/min	kW	lt/min	kW	lt/min	kW	lt/min	kW	lt/min	kW	lt/min	kW	lt/min	kW	lt/min	kW	lt/min	kW	lt/min	kW
0	13,5	0,06	27,0	0,17	13,5	0,10	27,0	0,27	13,5	0,13	27,0	0,37	8,8	0,09	13,5	0,18	8,8	0,13	13,5	0,24
5	10,8	0,18	24,3	0,41	11,8	0,21	25,3	0,51	12,3	0,25	25,8	0,61	8,1	0,17	12,7	0,30	8,3	0,21	13,0	0,36
10	9,7	0,30	23,2	0,65	11,2	0,33	24,6	0,75	11,9	0,37	25,4	0,85	7,8	0,25	12,4	0,42	8,1	0,29	12,7	0,49
15	8,8	0,41	22,3	0,88	10,7	0,45	24,2	0,99	11,5	0,49	25,0	1,09	7,6	0,33	12,2	0,54	8,0	0,37	12,6	0,61
20	8,1	0,53	21,6	1,12	10,2	0,57	23,7	1,23	11,3	0,61	24,7	1,34	7,4	0,41	11,9	0,66	7,8	0,44	12,4	0,73
25	7,5	0,65	21,0	1,35	9,8	0,69	23,3	1,47	11,0	0,73	24,4	1,58	7,2	0,49	11,8	0,78	7,7	0,52	12,3	0,85
30	6,8	0,77	20,3	1,59	9,4	0,81	22,9	1,70	10,7	0,85	24,2	1,82	7,0	0,57	11,6	0,90	7,6	0,60	12,2	0,97

Taglia pompa / Pump size: PX 025#6B

cSt rpm bar	15				46				100				220				460			
	1450		2900		1450		2900		1450		2900		950		1450		950		1450	
	lt/min	kW	lt/min	kW	lt/min	kW	lt/min	kW	lt/min	kW	lt/min	kW	lt/min	kW	lt/min	kW	lt/min	kW	lt/min	kW
0	16,7	0,08	33,3	0,21	16,7	0,12	33,3	0,33	16,7	0,16	33,3	0,46	10,9	0,12	16,7	0,22	10,9	0,16	16,7	0,30
5	13,4	0,22	30,0	0,51	14,6	0,26	31,2	0,63	15,2	0,31	31,9	0,75	10,0	0,21	15,7	0,37	10,3	0,26	16,0	0,45
10	12,0	0,37	28,6	0,80	13,8	0,41	30,5	0,92	14,7	0,46	31,3	1,05	9,6	0,31	15,3	0,52	10,0	0,35	15,7	0,60
15	11,0	0,51	27,5	1,09	13,2	0,56	29,8	1,22	14,3	0,60	30,9	1,35	9,3	0,41	15,0	0,67	9,8	0,45	15,5	0,75
20	10,1	0,66	26,7	1,38	12,6	0,70	29,3	1,51	13,9	0,75	30,6	1,65	9,0	0,50	14,8	0,82	9,6	0,55	15,3	0,90
25	9,2	0,80	25,9	1,67	12,1	0,85	28,7	1,81	13,6	0,90	30,2	1,95	8,8	0,60	14,6	0,97	9,5	0,65	15,2	1,05
30	8,4	0,95	25,0	1,96	11,6	1,00	28,2	2,10	13,2	1,05	29,9	2,25	8,6	0,70	14,4	1,12	9,3	0,75	15,0	1,20

Taglia pompa / Pump size: PX025#6C

cSt rpm bar	15				46				100				220				460			
	1450		2900		1450		2900		1450		2900		950		1450		950		1450	
	lt/min	kW	lt/min	kW	lt/min	kW	lt/min	kW	lt/min	kW	lt/min	kW	lt/min	kW	lt/min	kW	lt/min	kW	lt/min	kW
0	19,8	0,09	39,6	0,25	19,8	0,14	39,6	0,40	19,8	0,19	39,6	0,54	13,0	0,14	19,8	0,26	13,0	0,19	19,8	0,35
5	15,9	0,26	35,7	0,60	17,4	0,31	37,2	0,75	18,1	0,37	38,0	0,90	11,8	0,25	18,7	0,44	12,2	0,30	19,0	0,53
10	14,3	0,44	34,0	0,95	16,4	0,49	36,2	1,10	17,5	0,54	37,3	1,25	11,4	0,37	18,2	0,62	11,9	0,42	18,7	0,71
15	13,0	0,61	32,9	1,30	15,6	0,66	35,5	1,45	17,0	0,72	36,8	1,61	11,1	0,49	17,9	0,80	11,6	0,54	18,5	0,89
20	12,0	0,78	31,8	1,64	15,0	0,84	34,8	1,80	16,6	0,89	36,4	1,96	10,8	0,60	17,7	0,97	11,4	0,65	18,3	1,07
25	11,1	0,95	30,8	1,99	14,5	1,01	34,2	2,15	16,1	1,07	36,0	2,32	10,5	0,72	17,4	1,15	11,3	0,77	18,1	1,25
30	10,0	1,13	29,9	2,34	13,8	1,19	33,7	2,51	15,7	1,24	35,5	2,67	10,3	0,83	17,1	1,33	11,1	0,89	17,9	1,43

Taglia pompa / Pump size: PXF032#4A

cSt rpm bar	15				46				100				220				460			
	1450		2900		1450		2900		1450		2900		950		1450		950		1450	
	lt/min	kW	lt/min	kW	lt/min	kW	lt/min	kW	lt/min	kW	lt/min	kW	lt/min	kW	lt/min	kW	lt/min	kW	lt/min	kW
0	31,1	0,12	62,3	0,34	31,1	0,19	62,3	0,54	31,1	0,26	62,3	0,73	20,4	0,19	31,1	0,35	20,4	0,25	31,1	0,48
5	26,9	0,39	58,1	0,89	28,5	0,46	59,8	1,09	29,4	0,53	60,5	1,29	19,2	0,37	30,0	0,63	19,6	0,44	30,4	0,76
10	25,1	0,66	56,4	1,43	27,5	0,74	58,6	1,64	28,6	0,81	59,8	1,85	18,7	0,55	29,5	0,91	19,2	0,62	30,0	1,04
15	23,8	0,94	55,0	1,98	26,7	1,01	57,8	2,19	28,1	1,09	59,3	2,41	18,3	0,73	29,1	1,19	19,0	0,80	29,7	1,32
20	22,7	1,21	53,8	2,53	25,9	1,28	57,1	2,75	27,6	1,36	58,8	2,97	18,0	0,91	28,8	1,47	18,7	0,99	29,5	1,61
25	21,6	1,48	52,8	3,07	25,3	1,56	56,5	3,30	27,2	1,64	58,3	3,53	17,8	1,09	28,5	1,75	18,5	1,17	29,3	1,89
30	20,6	1,75	51,7	3,62	24,6	1,83	55,8	3,85	26,8	1,91	57,9	4,08	17,5	1,28	28,1	2,03	18,3	1,35	29,1	2,17

Taglia pompa / Pump size: PXF032#4B

cSt rpm bar	15				46				100				220				460			
	1450		2900		1450		2900		1450		2900		950		1450		950		1450	
	lt/min	kW	lt/min	kW	lt/min	kW	lt/min	kW	lt/min	kW	lt/min	kW	lt/min	kW	lt/min	kW	lt/min	kW	lt/min	kW
0	41,5	0,16	83,1	0,46	41,5	0,25	83,1	0,71	41,5	0,34	83,1	0,97	27,3	0,25	41,5	0,47	27,3	0,34	41,5	0,63
5	34,1	0,52	75,8	1,18	37,1	0,62	78,6	1,45	38,5	0,71	80,0	1,72	25,1	0,49	39,5	0,84	25,8	0,58	40,2	1,01
10	31,1	0,89	72,7	1,91	35,1	0,98	76,7	2,19	37,2	1,08	78,8	2,46	24,3	0,73	38,6	1,22	25,2	0,83	39,5	1,39
15	28,8	1,25	70,3	2,64	33,8	1,35	75,3	2,92	36,3	1,45	77,8	3,21	23,7	0,98	37,9	1,59	24,7	1,07	39,1	1,77
20	26,9	1,61	68,4	3,37	32,5	1,71	74,0	3,66	35,4	1,82	76,9	3,96	23,1	1,22	37,4	1,96	24,3	1,32	38,7	2,14
25	25,0	1,97	66,5	4,10	31,4	2,08	72,9	4,40	34,6	2,18	76,1	4,70	22,6	1,46	36,9	2,33	24,0	1,56	38,3	2,52
30	23,2	2,33	64,7	4,83	30,3	2,44	71,8	5,13	33,9	2,55	75,5	5,45	22,0	1,70	36,4	2,70	23,7	1,80	37,9	2,90

Taglia pompa / Pump size: PXF040#4A

cSt rpm bar	15				46				100				220				460			
	1450		2900		1450		2900		1450		2900		950		1450		950		1450	
	lt/min	kW	lt/min	kW	lt/min	kW	lt/min	kW	lt/min	kW	lt/min	kW	lt/min	kW	lt/min	kW	lt/min	kW	lt/min	kW
0	56,8	0,19	113,6	0,55	56,8	0,30	113,6	0,86	56,8	0,41	113,6	1,17	37,2	0,30	56,8	0,57	37,2	0,40	56,8	0,76
5	49,1	0,69	105,8	1,54	52,0	0,80	108,8	1,87	53,5	0,92	110,4	2,19	35,0	0,63	54,6	1,08	35,7	0,74	55,3	1,28
10	45,8	1,18	102,6	2,54	50,1	1,30	106,9	2,87	52,2	1,42	109,0	3,21	34,1	0,96	53,7	1,59	35,1	1,07	54,7	1,79
15	43,4	1,68	100,2	3,54	48,6	1,80	105,3	3,88	51,2	1,92	108,0	4,23	33,5	1,29	53,1	2,09	34,6	1,41	54,2	2,31
20	41,3	2,17	98,1	4,53	47,2	2,30	104,1	4,89	50,3	2,43	107,2	5,25	32,9	1,62	52,5	2,60	34,2	1,74	53,7	2,83
25	39,4	2,67	96,1	5,53	46,1	2,80	102,9	5,90	49,6	2,93	106,3	6,27	32,3	1,95	51,9	3,11	33,9	2,08	53,4	3,34
30	37,4	3,16	94,2	6,52	44,9	3,30	101,7	6,90	48,7	3,43	105,5	7,28	31,8	2,29	51,3	3,62	33,5	2,41	53,1	3,86

TABELLA PRESTAZIONI

PERFORMANCE CHART

PXF SERIES 50 Hz



Taglia pompa / Pump size: PXF040#4B

cSt	15				46				100				220				460			
	1450		2900		1450		2900		1450		2900		950		1450		950		1450	
	lt/min	kW	lt/min	kW	lt/min	kW	lt/min	kW	lt/min	kW	lt/min	kW	lt/min	kW	lt/min	kW	lt/min	kW	lt/min	kW
0	69,0	0,24	137,9	0,67	69,0	0,37	137,9	1,04	69,0	0,50	137,9	1,42	45,2	0,37	69,0	0,69	45,2	0,49	69,0	0,93
5	59,6	0,84	128,5	1,88	63,1	0,97	132,1	2,27	65,1	1,11	134,1	2,66	42,6	0,77	66,3	1,31	43,4	0,90	67,1	1,55
10	55,7	1,44	124,6	3,09	60,8	1,58	129,8	3,49	63,4	1,72	132,4	3,90	41,4	1,17	65,2	1,93	42,6	1,30	66,3	2,18
15	52,7	2,04	121,6	4,29	59,0	2,19	127,9	4,71	62,2	2,34	131,1	5,13	40,6	1,57	64,4	2,54	42,0	1,71	65,8	2,81
20	50,1	2,64	119,1	5,50	57,4	2,79	126,4	5,94	61,1	2,95	130,1	6,37	39,9	1,97	63,7	3,16	41,5	2,12	65,3	3,43
25	47,8	3,24	116,8	6,71	56,0	3,40	124,9	7,16	60,1	3,56	129,1	7,61	39,3	2,37	63,1	3,78	41,0	2,52	64,9	4,06
30	45,4	3,84	114,4	7,92	54,5	4,00	123,5	8,38	59,2	4,17	128,1	8,85	38,6	2,78	62,4	4,40	40,6	2,93	64,4	4,68

Taglia pompa / Pump size: PXF040#4C

cSt	15				46				100				220				460			
	1450		2900		1450		2900		1450		2900		950		1450		950		1450	
	lt/min	kW	lt/min	kW	lt/min	kW	lt/min	kW	lt/min	kW	lt/min	kW	lt/min	kW	lt/min	kW	lt/min	kW	lt/min	kW
0	81,1	0,28	162,3	0,78	81,1	0,43	162,3	1,23	81,1	0,59	162,3	1,67	53,2	0,43	81,1	0,81	53,2	0,58	81,1	1,09
5	70,8	0,98	152,0	2,21	74,8	1,15	156,0	2,67	76,8	1,31	158,0	3,13	50,2	0,90	78,3	1,54	51,1	1,06	79,2	1,83
10	66,6	1,69	147,7	3,63	72,2	1,86	153,4	4,11	75,1	2,03	156,3	4,59	49,1	1,38	77,0	2,26	50,3	1,53	78,3	2,56
15	63,3	2,40	144,4	5,05	70,2	2,57	151,3	5,54	73,7	2,75	154,8	6,04	48,1	1,85	76,1	2,99	49,7	2,01	77,7	3,30
20	60,5	3,11	141,7	6,47	68,5	3,29	149,7	6,98	72,6	3,47	153,7	7,50	47,4	2,32	75,4	3,72	49,2	2,49	77,1	4,04
25	58,0	3,81	139,1	7,90	66,9	4,00	148,1	8,42	71,5	4,19	152,7	8,95	46,7	2,79	74,7	4,44	48,7	2,97	76,6	4,77
30	55,4	4,52	136,6	9,32	65,4	4,71	146,5	9,86	70,4	4,90	151,6	10,41	46,0	3,26	73,9	5,17	48,2	3,44	76,1	5,51

Taglia pompa / Pump size: PXF045#4A

cSt	15				46				100				220				460			
	1450		2900		1450		2900		1450		2900		950		1450		950		1450	
	lt/min	kW	lt/min	kW	lt/min	kW	lt/min	kW	lt/min	kW	lt/min	kW	lt/min	kW	lt/min	kW	lt/min	kW	lt/min	kW
0	97,6	0,31	195,1	0,89	97,6	0,49	195,1	1,39	97,6	0,67	195,1	1,89	63,9	0,49	97,6	0,92	63,9	0,65	97,6	1,23
5	87,2	1,16	184,8	2,60	91,2	1,35	188,8	3,12	93,2	1,53	190,8	3,64	61,0	1,05	94,7	1,79	61,9	1,23	95,5	2,12
10	82,9	2,01	180,4	4,31	88,6	2,20	186,1	4,85	91,5	2,40	189,1	5,39	59,8	1,62	93,4	2,66	61,1	1,80	94,7	3,00
15	79,6	2,86	177,1	6,02	86,5	3,06	184,1	6,58	90,1	3,26	187,6	7,14	58,9	2,19	92,5	3,54	60,4	2,38	94,1	3,89
20	76,8	3,71	174,4	7,73	84,9	3,92	182,4	8,31	88,9	4,12	186,4	8,89	58,1	2,76	91,8	4,41	59,8	2,95	93,5	4,77
25	74,2	4,56	171,8	9,44	83,2	4,78	180,8	10,04	87,9	4,99	185,4	10,64	57,3	3,33	91,0	5,29	59,4	3,53	93,0	5,66
30	71,7	5,41	169,2	11,15	81,7	5,63	179,3	11,77	86,8	5,85	184,3	12,39	56,6	3,89	90,3	6,16	58,9	4,10	92,5	6,55

Taglia pompa / Pump size: PXF045#4B

cSt	15				46				100				220				460			
	1450		2900		1450		2900		1450		2900		950		1450		950		1450	
	lt/min	kW	lt/min	kW	lt/min	kW	lt/min	kW	lt/min	kW	lt/min	kW	lt/min	kW	lt/min	kW	lt/min	kW	lt/min	kW
0	115,5	0,37	231,1	1,05	115,5	0,58	231,1	1,64	115,5	0,79	231,1	2,24	75,7	0,58	115,5	1,09	75,7	0,77	115,5	1,46
5	103,2	1,38	218,7	3,07	108,0	1,60	223,5	3,69	110,4	1,82	225,9	4,31	72,3	1,25	112,0	2,12	73,3	1,45	113,1	2,51
10	98,2	2,38	213,7	5,10	104,9	2,61	220,4	5,74	108,3	2,84	223,8	6,38	70,8	1,92	110,7	3,15	72,4	2,13	112,1	3,56
15	94,3	3,39	209,8	7,13	102,5	3,63	218,0	7,79	106,7	3,86	222,2	8,46	69,7	2,59	109,5	4,19	71,6	2,81	111,4	4,61
20	91,0	4,40	206,5	9,15	100,5	4,64	216,0	9,84	105,3	4,88	220,9	10,53	68,8	3,27	108,6	5,22	70,9	3,49	110,8	5,65
25	87,9	5,41	203,4	11,18	98,6	5,66	214,1	11,89	104,1	5,91	219,5	12,60	67,9	3,94	107,8	6,26	70,3	4,17	110,2	6,70
30	84,9	6,41	200,4	13,20	96,7	6,67	212,2	13,93	102,7	6,93	218,3	14,67	67,1	4,61	106,9	7,29	69,7	4,85	109,6	7,75

Taglia pompa / Pump size: PXF055#4A

cSt	15				46				100				220				460			
	1450		2900		1450		2900		1450		2900		950		1450		950		1450	
	lt/min	kW	lt/min	kW	lt/min	kW	lt/min	kW	lt/min	kW	lt/min	kW	lt/min	kW	lt/min	kW	lt/min	kW	lt/min	kW
0	138,0	0,40	276,2	1,14	138,0	0,63	276,2	1,78	138,0	0,86	276,2	2,42	90,4	0,62	138,0	1,17	90,4	0,84	138,0	1,58
5	125,5	1,60	263,5	3,56	130,4	1,84	268,4	4,23	132,9	2,08	270,9	4,90	86,9	1,43	134,5	2,41	88,0	1,65	135,6	2,83
10	120,4	2,81	258,4	5,98	127,2	3,05	265,3	6,67	130,7	3,30	268,8	7,38	85,5	2,23	133,1	3,65	87,0	2,46	134,6	4,09
15	116,4	4,01	254,4	8,40	124,7	4,27	262,8	9,12	129,0	4,53	267,0	9,85	84,4	3,03	132,0	4,88	86,2	3,28	133,9	5,34
20	113,0	5,21	251,0	10,82	122,7	5,48	260,7	11,57	127,7	5,75	265,7	12,33	83,4	3,84	131,0	6,12	85,6	4,09	133,2	6,59
25	109,9	6,42	247,9	13,24	120,8	6,69	258,8	14,02	126,3	6,97	264,4	14,80	82,5	4,64	130,2	7,36	85,0	4,90	132,6	7,85
30	106,8	7,62	244,8	15,66	118,8	7,91	257,0	16,47	125,0	8,19	263,1	17,28	81,7	5,45	129,3	8,59	84,4	5,71	132,0	9,10

Taglia pompa / Pump size: PXF055#4B

cSt	15				46				100				220				460			
	1450		2900		1450		2900		1450		2900		950		1450		950		1450	
	lt/min	kW	lt/min	kW	lt/min	kW	lt/min	kW	lt/min	kW	lt/min	kW	lt/min	kW	lt/min	kW	lt/min	kW	lt/min	kW
0	164,9	0,48	329,8	1,36	164,9	0,75	329,8	2,12	164,9	1,02	329,8	2,90	108,1	0,74	164,9	1,40	108,1	1,00	164,9	1,88
5	150,0	1,92	314,9	4,25	155,7	2,20	320,6	5,05	158,7	2,48	323,6	5,85	103,9	1,70	160,7	2,88	105,1	1,97	162,0	3,38
10	143,8	3,35	308,7	7,14	151,9	3,65	316,8	7,97	156,1	3,94	321,0	8,81	102,1	2,66	159,0	4,36	103,9	2,94	160,8	4,88
15	139,0	4,79	303,9	10,03	149,0	5,10	313,9	10,90	154,1	5,41	319,0	11,77	100,8	3,62	157,6	5,83	103,0	3,91	159,9	6,38
20	135,0	6,23	299,9	12,92	146,6	6,55	311,5	13,82	152,5	6,87	317,4	14,73	99,6	4,58	156,5	7,31	102,2	4,88	159,1	7,88
25	131,2	7,67	296,1	15,81	144,2	7,99	309,1	16,74	150,9	8,33	315,8	17,68	98,6	5,54	155,5	8,79	101,5	5,85	158,4	9,37
30	127,6	9,10	292,5	18,70	141,9	9,44	306,8	19,67	149,4	9,79	314,3	20,64	97,6	6,50	154,4	10,26	100,8	6,83	157,6	10,87

TABELLA PRESTAZIONI

PERFORMANCE CHART

PXF SERIES 50 Hz



Taglia pompa / Pump size: PXF055#4C

cSt	15				46				100				220				460			
	1450		2900		1450		2900		1450		2900		950		1450		950		1450	
	lt/min	kW	lt/min	kW	lt/min	kW	lt/min	kW	lt/min	kW	lt/min	kW	lt/min	kW	lt/min	kW	lt/min	kW	lt/min	kW
0	195,6	0,57	391,2	1,61	195,6	0,89	391,2	2,52	195,6	1,21	391,2	3,43	128,1	0,88	195,6	1,66	128,1	1,19	195,6	2,24
5	177,8	2,27	373,5	5,04	184,7	2,61	380,2	5,99	188,2	2,95	383,8	6,94	123,2	2,02	190,6	3,42	124,7	2,34	192,2	4,01
10	170,5	3,98	366,1	8,47	180,2	4,33	375,8	9,45	185,2	4,68	380,7	10,45	121,1	3,16	188,6	5,17	123,3	3,49	190,7	5,79
15	164,9	5,68	360,5	11,90	176,7	6,05	372,3	12,92	182,7	6,41	378,4	13,96	119,5	4,30	186,9	6,92	122,2	4,64	189,6	7,56
20	160,1	7,39	355,7	15,33	173,8	7,76	369,4	16,39	180,8	8,14	376,4	17,47	118,1	5,44	185,7	8,67	121,3	5,79	188,7	9,34
25	155,7	9,09	351,2	18,76	171,1	9,48	366,7	19,86	179,0	9,88	374,5	20,97	117,0	6,58	184,4	10,42	120,4	6,94	187,8	11,12
30	151,2	10,80	346,8	22,18	168,4	11,20	363,9	23,33	177,1	11,61	372,7	24,48	115,7	7,71	183,1	12,17	119,5	8,10	187,0	12,89

Taglia pompa / Pump size: PXF060#4A

cSt	15				46				100				220				460			
	1450		2900		1450		2900		1450		2900		950		1450		950		1450	
	lt/min	kW	lt/min	kW	lt/min	kW	lt/min	kW	lt/min	kW	lt/min	kW	lt/min	kW	lt/min	kW	lt/min	kW	lt/min	kW
0	232,8	0,65	465,5	1,84	232,8	1,02	465,5	2,88	232,8	1,39	465,5	3,93	152,5	1,01	232,8	1,90	152,5	1,36	232,8	2,56
5	214,3	2,68	447,0	5,92	221,4	3,06	454,2	7,01	225,0	3,45	457,8	8,10	147,3	2,36	227,6	3,99	148,9	2,73	229,2	4,67
10	206,5	4,71	439,3	10,00	216,7	5,11	449,4	11,13	221,8	5,51	454,6	12,28	145,1	3,72	225,4	6,07	147,4	4,10	227,7	6,78
15	200,7	6,74	433,4	14,08	213,1	7,15	445,8	15,26	219,4	7,57	452,1	16,45	143,5	5,07	223,8	8,16	146,3	5,47	226,5	8,90
20	195,7	8,76	428,4	18,16	210,0	9,20	442,8	19,39	217,4	9,64	450,1	20,63	142,1	6,43	222,3	10,24	145,3	6,84	225,5	11,01
25	191,1	10,79	423,8	22,25	207,2	11,24	439,9	23,52	215,4	11,70	448,1	24,80	140,8	7,79	221,1	12,33	144,4	8,21	224,7	13,13
30	186,4	12,82	419,2	26,33	204,4	13,29	437,1	27,65	213,5	13,76	446,2	28,98	139,5	9,14	219,8	14,41	143,5	9,58	223,8	15,24

Taglia pompa / Pump size: PXF060#4B

cSt	15				46				100				220				460			
	1450		2900		1450		2900		1450		2900		950		1450		950		1450	
	lt/min	kW	lt/min	kW	lt/min	kW	lt/min	kW	lt/min	kW	lt/min	kW	lt/min	kW	lt/min	kW	lt/min	kW	lt/min	kW
0	273,8	0,76	547,7	2,16	273,8	1,20	547,7	3,39	273,8	1,63	547,7	4,62	179,5	1,19	273,8	2,24	179,5	1,60	273,8	3,01
5	252,0	3,15	525,8	6,97	260,4	3,60	534,3	8,24	264,7	4,06	538,6	9,53	173,3	2,78	267,7	4,69	175,2	3,21	269,6	5,49
10	243,0	5,54	516,8	11,77	254,9	6,01	528,7	13,10	261,0	6,48	534,9	14,44	170,7	4,38	265,2	7,14	173,4	4,82	267,8	7,98
15	236,1	7,92	509,9	16,57	250,6	8,42	524,5	17,96	258,1	8,91	531,9	19,35	168,8	5,97	263,3	9,60	172,1	6,43	266,5	10,47
20	230,3	10,31	504,1	21,37	247,1	10,82	520,9	22,81	255,7	11,34	529,5	24,27	167,1	7,56	261,6	12,05	170,9	8,05	265,4	12,96
25	224,7	12,70	498,6	26,17	243,8	13,23	517,6	27,67	253,5	13,76	527,3	29,18	165,7	9,16	260,1	14,50	169,8	9,66	264,3	15,44
30	219,3	15,08	493,1	30,97	240,4	15,63	514,2	32,52	251,1	16,19	525,0	34,09	164,1	10,75	258,5	16,95	168,9	11,27	263,3	17,93

Taglia pompa / Pump size: PXF072#4A

cSt	15				46				100				220				460			
	1450		2900		1450		2900		1450		2900		950		1450		950		1450	
	lt/min	kW	lt/min	kW	lt/min	kW	lt/min	kW	lt/min	kW	lt/min	kW	lt/min	kW	lt/min	kW	lt/min	kW	lt/min	kW
0	328,6	0,85	657,2	2,40	328,6	1,33	657,2	3,76	328,6	1,81	657,2	5,13	215,2	1,32	328,6	2,49	215,2	1,77	328,6	3,34
5	302,1	3,71	630,7	8,16	312,3	4,22	640,9	9,59	317,6	4,73	646,1	11,03	207,9	3,23	321,2	5,43	210,1	3,71	323,5	6,33
10	291,1	6,58	619,6	13,93	305,6	7,10	634,2	15,42	313,0	7,64	641,6	16,92	204,8	5,15	318,1	8,37	208,0	5,64	321,4	9,31
15	282,7	9,44	611,2	19,69	300,4	9,99	629,0	21,24	309,4	10,55	638,1	22,81	202,4	7,06	315,7	11,32	206,4	7,58	319,7	12,29
20	275,6	12,31	604,1	25,45	296,0	12,88	624,7	27,07	306,5	13,46	635,2	28,71	200,4	8,97	313,7	14,26	205,0	9,51	318,3	15,28
25	268,9	15,17	597,5	31,21	292,0	15,77	620,6	32,90	303,7	16,37	632,3	34,60	198,6	10,89	311,9	17,20	203,7	11,45	317,0	18,26
30	262,3	18,03	590,8	36,97	287,9	18,65	616,5	38,73	301,0	19,28	629,6	40,49	196,7	12,80	310,0	20,15	202,4	13,38	315,7	21,25

Taglia pompa / Pump size: PXF072#4B

cSt	15				46				100				220				460			
	1450		2900		1450		2900		1450		2900		950		1450		950		1450	
	lt/min	kW	lt/min	kW	lt/min	kW	lt/min	kW	lt/min	kW	lt/min	kW	lt/min	kW	lt/min	kW	lt/min	kW	lt/min	kW
0	394,3	1,02	788,6	2,88	394,3	1,60	788,6	4,51	394,3	2,18	788,6	6,16	258,3	1,58	394,3	2,98	258,3	2,13	394,3	4,01
5	362,5	4,46	756,8	9,80	374,8	5,06	769,1	11,51	381,1	5,67	775,4	13,23	249,4	3,88	385,4	6,52	252,2	4,45	388,1	7,59
10	349,3	7,89	743,6	16,71	366,7	8,53	761,0	18,50	375,6	9,16	769,9	20,30	245,7	6,17	381,7	10,05	249,6	6,77	385,6	11,17
15	339,2	11,33	733,5	23,63	360,5	11,99	754,8	25,49	371,4	12,66	765,7	27,38	242,9	8,47	378,9	13,58	247,6	9,09	383,6	14,75
20	330,7	14,77	725,0	30,54	355,2	15,45	749,5	32,49	367,8	16,15	762,1	34,45	240,5	10,77	376,5	17,11	246,0	11,41	382,0	18,33
25	322,7	18,20	717,0	37,46	350,4	18,92	744,7	39,48	364,5	19,64	758,8	41,52	238,2	13,06	374,2	20,64	244,4	13,74	380,4	21,91
30	314,8	21,64	709,1	44,37	345,5	22,38	739,8	46,47	361,2	23,13	755,5	48,59	236,0	15,36	372,0	24,17	242,9	16,06	378,9	25,50

Taglia pompa / Pump size: PXF072#4C

cSt	15				46				100				220				460			
	1450		2900		1450		2900		1450		2900		950		1450		950		1450	
	lt/min	kW	lt/min	kW	lt/min	kW	lt/min	kW	lt/min	kW	lt/min	kW	lt/min	kW	lt/min	kW	lt/min	kW	lt/min	kW
0	473,2	1,22	946,3	3,46	473,2	1,92	946,3	5,42	473,2	2,61	946,3	7,39	310,0	1,90	473,2	3,58	310,0	2,55	473,2	4,81
5	434,9	5,35	908,1	11,76	449,7	6,07	923,0	13,81	457,3	6,80	930,4	15,88	299,3	4,65	462,5	7,82	302,6	5,34	465,8	9,11
10	419,1	9,47	892,3	20,05	440,0	10,23	913,3	22,20	450,7	11,00	923,9	24,36	294,9	7,41	458,0	12,06	299,5	8,12	462,7	13,41
15	407,0	13,60	880,2	28,35	432,6	14,39	905,8	30,59	445,6	15,19	918,8	32,85	291,5	10,16	454,6	16,30	297,2	10,91	460,4	17,70
20	396,7	17,72	870,0	36,65	426,3	18,55	899,5	38,98	441,4	19,38	914,6	41,34	288,6	12,92	451,7	20,53	295,2	13,70	458,3	22,00
25	387,2	21,84	860,4	44,95	420,4	22,70	893,7	47,38	437,4	23,57	910,6	49,82	285,9	15,67	449,1	24,77	293,3	16,48	456,5	26,30

TABELLA PRESTAZIONI

PERFORMANCE CHART

PXF SERIES 50 Hz



Taglia pompa / Pump size: PXF083#3A

cSt	15				46				100				220				460			
	1450		2900		1450		2900		1450		2900		950		1450		950		1450	
rpm	l/min	kW	l/min	kW	l/min	kW	l/min	kW	l/min	kW	l/min	kW	l/min	kW	l/min	kW	l/min	kW	l/min	kW
0	611,4	1,42	1222,7	4,21	611,4	2,11	1222,7	6,28	611,4	2,79	1222,7	8,28	400,5	1,90	611,4	3,69	400,5	2,47	611,4	4,81
5	568,6	6,67	1180,0	14,71	562,2	7,36	1196,5	16,78	593,5	8,04	1204,9	18,79	388,6	5,34	599,4	8,95	392,3	5,91	603,0	10,06
10	551,0	11,92	1162,4	25,22	541,8	12,62	1185,6	27,29	586,2	13,29	1197,6	29,29	383,6	8,78	594,4	14,20	388,8	9,36	599,7	15,31
15	537,4	17,17	1148,8	35,72	526,2	17,87	1177,3	37,79	580,5	18,54	1191,9	39,80	379,8	12,22	590,6	19,45	386,2	12,80	597,0	20,56

Taglia pompa / Pump size: PXF083#3B

cSt	15				46				100				220				460			
	1450		2900		1450		2900		1450		2900		950		1450		950		1450	
rpm	l/min	kW	l/min	kW	l/min	kW	l/min	kW	l/min	kW	l/min	kW	l/min	kW	l/min	kW	l/min	kW	l/min	kW
0	742,3	1,72	1484,7	5,11	742,3	2,57	1484,7	7,62	742,3	3,38	1484,7	10,06	486,4	2,31	742,3	4,49	486,4	3,00	742,3	5,84
5	690,5	8,10	1432,9	17,86	710,5	8,94	1452,9	20,38	720,8	9,76	1463,1	22,82	471,8	6,49	727,8	10,86	476,3	7,18	732,3	12,22
10	669,0	14,47	1411,4	30,62	697,3	15,32	1439,7	33,13	711,9	16,14	1454,2	35,57	465,8	10,66	721,8	17,24	472,1	11,36	728,1	18,59
15	652,5	20,85	1394,9	43,37	687,2	21,70	1429,6	45,89	705,0	22,52	1447,3	48,33	461,1	14,84	717,1	23,62	468,9	15,54	724,9	24,97

Taglia pompa / Pump size: PXF102#3A

cSt	15				46				100				220				460			
	950		1450		950		1450		950		1450		950		1450		950		1450	
rpm	l/min	kW	l/min	kW	l/min	kW	l/min	kW	l/min	kW	l/min	kW	l/min	kW	l/min	kW	l/min	kW	l/min	kW
0	587,6	1,07	896,9	2,08	587,6	1,59	896,9	3,10	587,6	2,10	896,9	4,09	587,6	2,79	896,9	5,42	587,6	3,63	896,9	7,05
5	547,7	6,12	856,9	9,78	563,1	6,64	872,3	10,80	570,9	7,15	880,3	11,79	576,4	7,84	885,7	13,13	579,9	8,68	889,1	14,76
10	531,1	11,17	840,3	17,49	552,9	11,69	862,2	18,51	564,1	12,20	873,4	19,50	571,7	12,89	881,1	20,83	576,7	13,73	885,9	22,46
15	518,4	16,21	827,6	25,19	545,1	16,74	854,4	26,22	558,8	17,25	868,1	27,21	568,2	17,93	877,5	28,54	574,1	18,77	883,5	30,17

Taglia pompa / Pump size: PXF102#3B

cSt	15				46				100				220				460			
	950		1450		950		1450		950		1450		950		1450		950		1450	
rpm	l/min	kW	l/min	kW	l/min	kW	l/min	kW	l/min	kW	l/min	kW	l/min	kW	l/min	kW	l/min	kW	l/min	kW
0	725,9	1,32	1107,9	2,57	725,9	1,97	1107,9	3,83	725,9	2,60	1107,9	5,05	725,9	3,44	1107,9	6,70	725,9	4,48	1107,9	8,71
5	643,5	7,56	1025,6	12,08	675,3	8,21	1057,4	13,35	691,6	8,84	1073,7	14,57	702,8	9,68	1084,8	16,21	709,9	10,72	1091,9	18,23
10	609,5	13,79	991,4	21,60	654,5	14,44	1036,4	22,87	677,4	15,07	1059,4	24,09	693,2	15,92	1075,2	25,73	703,3	16,96	1085,3	27,75
15	583,3	20,03	965,3	31,12	638,4	20,68	1020,4	32,38	666,5	21,31	1048,6	33,61	685,9	22,15	1067,9	35,25	698,2	23,19	1080,3	37,27

Taglia pompa / Pump size: PXF102#3C

cSt	15				46				100				220				460			
	950		1450		950		1450		950		1450		950		1450		950		1450	
rpm	l/min	kW	l/min	kW	l/min	kW	l/min	kW	l/min	kW	l/min	kW	l/min	kW	l/min	kW	l/min	kW	l/min	kW
0	898,7	1,63	1371,7	3,18	898,7	2,44	1371,7	4,74	898,7	3,22	1371,7	6,25	898,7	4,27	1371,7	8,29	898,7	5,55	1371,7	10,79
5	796,8	9,36	1269,7	14,96	836,1	10,16	1309,2	16,52	856,3	10,94	1329,3	18,04	870,1	11,99	1343,2	20,07	878,9	13,27	1352,0	22,57
10	754,6	17,08	1227,5	26,75	810,2	17,88	1283,2	28,31	838,7	18,66	1311,7	29,82	858,3	19,71	1331,2	31,86	870,8	20,99	1343,7	34,36
15	722,2	24,80	1195,1	38,53	790,4	25,60	1263,3	40,09	825,2	26,38	1298,2	41,61	849,1	27,43	1322,2	43,64	864,5	28,71	1337,4	46,14

Taglia pompa / Pump size: PXF126#3A

cSt	15				46				100				220				460			
	950		1450		950		1450		950		1450		950		1450		950		1450	
rpm	l/min	kW	l/min	kW	l/min	kW	l/min	kW	l/min	kW	l/min	kW	l/min	kW	l/min	kW	l/min	kW	l/min	kW
0	1107,6	2,01	1690,6	3,92	1107,6	3,01	1690,6	5,84	1107,6	3,97	1690,6	7,71	1107,6	5,26	1690,6	10,22	1107,6	6,84	1690,6	13,30
5	1043,7	11,53	1626,7	18,44	1068,5	12,52	1651,4	20,37	1081,1	13,48	1664,0	22,23	1089,7	14,77	1672,7	24,74	1095,2	16,36	1678,2	27,82
10	1017,2	21,05	1600,2	32,96	1052,2	22,04	1635,1	34,89	1070,0	23,00	1653,0	36,76	1082,3	24,29	1665,3	39,27	1090,1	25,87	1673,1	42,34
15	997,0	30,56	1579,9	47,49	1039,7	31,55	1622,7	49,42	1061,6	32,51	1644,5	51,28	1076,6	33,80	1659,6	53,79	1086,2	35,39	1669,2	56,87

Taglia pompa / Pump size: PXF126#3B

cSt	15				46				100				220				460			
	950		1450		950		1450		950		1450		950		1450		950		1450	
rpm	l/min	kW	l/min	kW	l/min	kW	l/min	kW	l/min	kW	l/min	kW	l/min	kW	l/min	kW	l/min	kW	l/min	kW
0	1371,4	2,49	2093,2	4,85	1371,4	3,72	2093,2	7,23	1371,4	4,91	2093,2	9,54	1371,4	6,51	2093,2	12,65	1371,4	8,47	2093,2	16,46
5	1239,5	14,28	1961,2	22,83	1290,4	15,50	2012,3	25,22	1316,5	16,69	2038,3	27,53	1334,3	18,29	2056,2	30,63	1345,8	20,25	2067,6	34,44
10	1184,9	26,06	1906,6	40,81	1256,9	27,29	1978,7	43,20	1293,8	28,47	2015,6	45,51	1319,0	30,07	2040,8	48,61	1335,2	32,03	2057,0	52,43
15	1142,9	37,84	1864,6	58,80	1231,1	39,07	1953,0	61,18	1276,3	40,26	1998,1	63,49	1307,3	41,85	2029,0	66,60	1327,1	43,81	2048,8	70,41

Taglia pompa / Pump size: PXF126#3C

cSt	15				46				100				220				460			
	950		1450		950		1450		950		1450		950		1450		950		1450	
rpm	l/min	kW	l/min	kW	l/min	kW	l/min	kW	l/min	kW	l/min	kW	l/min	kW	l/min	kW	l/min	kW	l/min	kW
0	1687,9	3,07	2576,2	5,97	1687,9	4,58	2576,2	8,90	1687,9	6,04	2576,2	11,75	1687,9	8,01	2576,2	15,57	1687,9	10,42	2576,2	20,26
5	1525,5	17,57	2413,8	28,10	1588,3	19,08	2476,6	31,03	1620,3	20,54	2508,6	33,88	1642,3	22,51	2530,6	37,70	1656,4	24,92	2544,7	42,39
10	1458,2	32,07	2346,6	50,23	1547,0	33,58	2435,3	53,17	1592,3	35,05	2480,7	56,01	1623,4	37,01	2511,8	59,83	1643,3	39,43	2531,7	64,52
15	1406,6	46,57	2294,9	72,36	1515,3	48,08	2403,7	75,30	1570,8	49,55	2459,1	78,14	1608,9	51,51	2497,3	81,97	1633,3	53,93	2521,6	86,66

TABELLA PRESTAZIONI

PERFORMANCE CHART

PXF SERIES 50 Hz



Taglia pompa / Pump size: PXF156#3A

cSt rpm bar	15				46				100				220				460			
	950		1450		950		1450		950		1450		950		1450		950		1450	
	lt/min	kW	lt/min	kW	lt/min	kW	lt/min	kW	lt/min	kW	lt/min	kW	lt/min	kW	lt/min	kW	lt/min	kW	lt/min	kW
0	2102,2	3,82	3208,6	7,43	2102,2	5,70	3208,6	11,09	2102,2	7,53	3208,6	14,63	2102,2	9,98	3208,6	19,39	2102,2	12,98	3208,6	25,23
5	1999,5	21,88	3105,8	35,00	2039,1	23,76	3145,6	38,65	2059,4	25,59	3165,9	42,20	2073,4	28,04	3179,8	46,95	2082,3	31,04	3188,7	52,80
10	1956,9	39,94	3063,4	62,56	2013,0	41,82	3119,4	66,22	2041,8	43,65	3148,1	69,76	2061,4	46,10	3167,8	74,52	2074,0	49,10	3180,4	80,36
15	1924,3	58,00	3030,7	90,13	1993,0	59,88	3099,4	93,78	2028,2	61,71	3134,6	97,33	2052,2	64,16	3158,7	102,08	2067,7	67,16	3174,0	107,93

Taglia pompa / Pump size: PXF156#3B

cSt rpm bar	15				46				100				220				460			
	950		1450		950		1450		950		1450		950		1450		950		1450	
	lt/min	kW	lt/min	kW	lt/min	kW	lt/min	kW	lt/min	kW	lt/min	kW	lt/min	kW	lt/min	kW	lt/min	kW	lt/min	kW
0	2587,3	4,71	3949,1	9,15	2587,3	7,02	3949,1	13,65	2587,3	9,27	3949,1	18,01	2587,3	12,28	3949,1	23,86	2587,3	15,98	3949,1	31,06
5	2376,6	26,93	3738,3	43,07	2458,0	29,25	3819,8	47,57	2499,6	31,49	3861,4	51,93	2528,2	34,51	3889,9	57,79	2546,4	38,21	3908,1	64,98
10	2289,3	49,16	3651,1	77,00	2404,4	51,48	3766,2	81,50	2463,3	53,72	3825,0	85,86	2503,7	56,73	3865,5	91,72	2529,5	60,43	3891,3	98,91
15	2222,4	71,39	3584,1	110,92	2363,3	73,70	3725,1	115,43	2435,4	75,95	3797,2	119,79	2484,9	78,96	3846,6	125,64	2516,5	82,66	3878,3	132,83

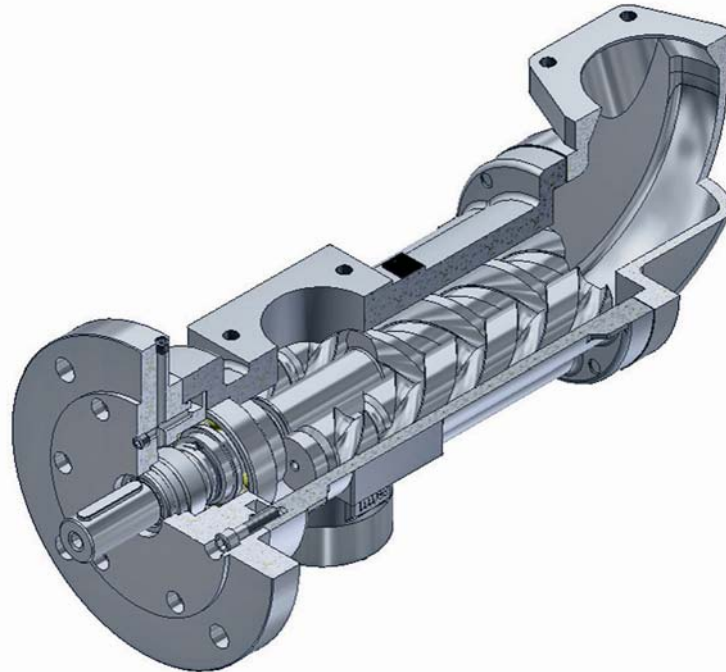


TABELLA PRESTAZIONI

PERFORMANCE CHART

PXF SERIES 60 Hz



Taglia pompa / Pump size: PX025#6A

cSt	15				46				100				220				460			
	1750		3500		1750		3500		1750		3500		1150		1750		1150		1750	
rpm	l/min	kW	l/min	kW	l/min	kW	l/min	kW	l/min	kW	l/min	kW	l/min	kW	l/min	kW	l/min	kW	l/min	kW
0	16,8	0,08	33,5	0,23	16,8	0,13	33,5	0,36	16,8	0,17	33,5	0,49	11,0	0,13	16,8	0,24	11,0	0,17	16,8	0,32
5	14,0	0,22	30,8	0,51	15,1	0,27	31,8	0,65	15,6	0,32	32,4	0,78	10,2	0,22	16,0	0,38	10,5	0,27	16,2	0,47
10	12,9	0,36	29,6	0,80	14,4	0,41	31,1	0,94	15,1	0,46	31,9	1,08	9,9	0,32	15,7	0,53	10,3	0,36	16,0	0,62
15	12,0	0,51	28,8	1,09	13,8	0,56	30,6	1,23	14,8	0,61	31,5	1,37	9,7	0,41	15,4	0,68	10,1	0,46	15,8	0,76
20	11,3	0,65	28,0	1,37	13,4	0,70	30,2	1,52	14,5	0,75	31,2	1,66	9,5	0,51	15,2	0,82	9,9	0,56	15,7	0,91
25	10,6	0,79	27,4	1,66	13,0	0,84	29,7	1,80	14,2	0,90	31,0	1,95	9,3	0,60	15,0	0,97	9,8	0,65	15,6	1,06
30	9,9	0,93	26,7	1,94	12,6	0,99	29,3	2,09	13,9	1,04	30,7	2,25	9,1	0,70	14,8	1,11	9,7	0,75	15,4	1,21

Taglia pompa / Pump size: PX025#6B

cSt	15				46				100				220				460			
	1750		3500		1750		3500		1750		3500		1150		1750		1150		1750	
rpm	l/min	kW	l/min	kW	l/min	kW	l/min	kW	l/min	kW	l/min	kW	l/min	kW	l/min	kW	l/min	kW	l/min	kW
0	20,7	0,10	41,4	0,28	20,7	0,16	41,4	0,44	20,7	0,21	41,4	0,60	13,6	0,16	20,7	0,29	13,6	0,21	20,7	0,39
5	17,3	0,28	38,0	0,64	18,6	0,33	39,3	0,80	19,3	0,39	40,0	0,97	12,7	0,27	19,8	0,47	12,9	0,33	20,0	0,58
10	15,9	0,45	36,6	0,99	17,8	0,51	38,5	1,16	18,7	0,57	39,4	1,33	12,3	0,39	19,4	0,65	12,7	0,45	19,8	0,76
15	14,8	0,63	35,5	1,34	17,1	0,69	37,8	1,52	18,3	0,75	39,0	1,69	12,0	0,51	19,1	0,83	12,5	0,57	19,6	0,94
20	13,9	0,80	34,6	1,69	16,5	0,86	37,3	1,87	17,9	0,93	38,6	2,05	11,7	0,63	18,8	1,02	12,3	0,69	19,4	1,13
25	13,1	0,98	33,8	2,05	16,0	1,04	36,7	2,23	17,5	1,11	38,2	2,41	11,5	0,74	18,6	1,20	12,1	0,81	19,2	1,31
30	12,2	1,15	32,9	2,40	15,5	1,22	36,2	2,59	17,2	1,28	37,9	2,77	11,2	0,86	18,3	1,38	12,0	0,92	19,1	1,49

Taglia pompa / Pump size: PX025#6C

cSt	15				46				100				220				460			
	1750		3500		1750		3500		1750		3500		1150		1750		1150		1750	
rpm	l/min	kW	l/min	kW	l/min	kW	l/min	kW	l/min	kW	l/min	kW	l/min	kW	l/min	kW	l/min	kW	l/min	kW
0	23,9	0,12	47,8	0,34	23,9	0,19	47,8	0,53	23,9	0,25	47,8	0,72	15,7	0,19	23,9	0,35	15,7	0,25	23,9	0,47
5	20,0	0,33	43,9	0,76	21,5	0,40	45,4	0,95	22,3	0,47	46,2	1,15	14,6	0,33	22,8	0,56	14,9	0,39	23,2	0,69
10	18,3	0,54	42,3	1,18	20,5	0,61	44,4	1,38	21,6	0,68	45,5	1,58	14,2	0,47	22,3	0,78	14,6	0,53	22,8	0,91
15	17,2	0,75	41,0	1,60	19,8	0,82	43,7	1,80	21,0	0,89	45,0	2,01	13,8	0,61	22,0	0,99	14,4	0,68	22,6	1,12
20	16,1	0,95	40,0	2,02	19,1	1,03	43,0	2,23	20,7	1,10	44,5	2,44	13,5	0,75	21,7	1,21	14,2	0,82	22,4	1,34
25	15,1	1,16	39,0	2,44	18,5	1,24	42,4	2,65	20,3	1,32	44,1	2,87	13,3	0,89	21,4	1,42	14,0	0,96	22,2	1,56
30	14,2	1,37	38,0	2,86	17,9	1,45	41,8	3,08	19,9	1,53	43,7	3,30	13,0	1,03	21,1	1,64	13,8	1,10	22,0	1,78

Taglia pompa / Pump size: PXF032#4A

cSt	15				46				100				220				460			
	1750		3500		1750		3500		1750		3500		1150		1750		1150		1750	
rpm	l/min	kW	l/min	kW	l/min	kW	l/min	kW	l/min	kW	l/min	kW	l/min	kW	l/min	kW	l/min	kW	l/min	kW
0	37,6	0,16	75,2	0,45	37,6	0,25	75,2	0,71	37,6	0,34	75,2	0,97	24,7	0,25	37,6	0,47	24,7	0,34	37,6	0,63
5	33,4	0,49	71,0	1,11	35,0	0,58	72,6	1,38	35,8	0,68	73,4	1,65	23,5	0,47	36,4	0,81	23,9	0,56	36,8	0,97
10	31,6	0,82	69,2	1,78	34,0	0,91	71,5	2,05	35,1	1,01	72,8	2,32	23,0	0,69	35,9	1,15	23,6	0,78	36,5	1,32
15	30,3	1,15	67,8	2,44	33,1	1,24	70,7	2,72	34,5	1,34	72,2	3,00	22,6	0,91	35,5	1,48	23,3	1,01	36,2	1,66
20	29,1	1,47	66,7	3,10	32,4	1,58	70,0	3,39	34,0	1,68	71,7	3,68	22,3	1,13	35,2	1,82	23,1	1,23	36,0	2,00
25	28,0	1,80	65,7	3,76	31,7	1,91	69,4	4,06	33,7	2,01	71,2	4,36	22,0	1,35	34,9	2,16	22,9	1,45	35,8	2,35
30	27,0	2,13	64,6	4,42	31,1	2,24	68,7	4,72	33,2	2,35	70,8	5,03	21,7	1,57	34,6	2,50	22,7	1,67	35,5	2,69

Taglia pompa / Pump size: PXF032#4B

cSt	15				46				100				220				460			
	1750		3500		1750		3500		1750		3500		1150		1750		1150		1750	
rpm	l/min	kW	l/min	kW	l/min	kW	l/min	kW	l/min	kW	l/min	kW	l/min	kW	l/min	kW	l/min	kW	l/min	kW
0	50,1	0,21	100,3	0,61	50,1	0,33	100,3	0,95	50,1	0,46	100,3	1,29	33,0	0,33	50,1	0,63	33,0	0,45	50,1	0,84
5	42,8	0,65	92,9	1,49	45,6	0,78	95,7	1,84	47,0	0,90	97,2	2,20	30,8	0,63	48,1	1,08	31,5	0,75	48,7	1,30
10	39,8	1,09	89,8	2,37	43,7	1,22	93,9	2,73	45,8	1,35	95,9	3,10	30,1	0,92	47,2	1,53	30,9	1,04	48,1	1,76
15	37,3	1,53	87,5	3,25	42,3	1,66	92,4	3,62	44,8	1,79	95,0	4,00	29,4	1,21	46,6	1,98	30,5	1,34	47,6	2,21
20	35,4	1,96	85,6	4,13	41,1	2,10	91,3	4,51	44,0	2,24	94,2	4,90	28,8	1,51	46,0	2,43	30,1	1,64	47,2	2,67
25	33,6	2,40	83,7	5,01	40,0	2,54	90,1	5,41	43,3	2,68	93,4	5,81	28,3	1,80	45,5	2,88	29,8	1,94	46,9	3,13
30	31,7	2,84	81,9	5,89	38,8	2,98	88,9	6,30	42,5	3,13	92,6	6,71	27,7	2,10	45,0	3,33	29,4	2,23	46,6	3,59

Taglia pompa / Pump size: PXF040#4A

cSt	15				46				100				220				460			
	1750		3500		1750		3500		1750		3500		1150		1750		1150		1750	
rpm	l/min	kW	l/min	kW	l/min	kW	l/min	kW	l/min	kW	l/min	kW	l/min	kW	l/min	kW	l/min	kW	l/min	kW
0	68,6	0,26	137,1	0,73	68,6	0,40	137,1	1,14	68,6	0,55	137,1	1,55	45,0	0,40	68,6	0,75	45,0	0,54	68,6	1,01
5	60,8	0,86	129,3	1,93	63,8	1,01	132,3	2,36	65,3	1,16	133,9	2,79	42,9	0,80	66,3	1,37	43,6	0,95	67,0	1,64
10	57,6	1,45	126,1	3,14	61,8	1,61	130,4	3,58	64,0	1,77	132,5	4,02	42,0	1,20	65,5	1,99	42,9	1,35	66,4	2,26
15	55,1	2,05	123,7	4,34	60,3	2,21	128,8	4,80	63,0	2,38	131,5	5,26	41,3	1,61	64,8	2,60	42,5	1,76	66,0	2,89
20	53,1	2,65	121,5	5,55	59,1	2,82	127,6	6,02	62,1	2,99	130,7	6,49	40,7	2,01	64,2	3,22	42,0	2,17	65,6	3,52
25	51,1	3,25	119,6	6,75	57,8	3,42	126,4	7,24	61,3	3,59	129,8	7,73	40,2	2,41	63,6	3,84	41,6	2,57	65,2	4,14
30	49,2	3,85	117,8	7,95	56,6	4,02	125,2	8,46	60,5	4,20	129,0	8,96	39,6	2,81	63,1	4,45	41,3	2,98	64,8	4,77

TABELLA PRESTAZIONI

PERFORMANCE CHART

PXF SERIES 60 Hz



Taglia pompa / Pump size: PXF040#4B

cSt rpm bar	15				46				100				220				460			
	1750		3500		1750		3500		1750		3500		1150		1750		1150		1750	
	lt/min	kW	lt/min	kW	lt/min	kW	lt/min	kW	lt/min	kW	lt/min	kW	lt/min	kW	lt/min	kW	lt/min	kW	lt/min	kW
0	83,2	0,31	166,5	0,88	83,2	0,49	166,5	1,38	83,2	0,67	166,5	1,89	54,7	0,49	83,2	0,91	54,7	0,65	83,2	1,23
5	73,8	1,04	157,0	2,35	77,5	1,22	160,7	2,86	79,3	1,41	162,6	3,39	52,1	0,97	80,6	1,66	52,9	1,15	81,4	1,99
10	69,9	1,77	153,2	3,81	75,1	1,95	158,3	4,34	77,7	2,15	160,9	4,89	50,9	1,46	79,5	2,41	52,1	1,64	80,6	2,75
15	66,9	2,49	150,2	5,27	73,2	2,69	156,5	5,83	76,4	2,89	159,7	6,38	50,1	1,95	78,7	3,16	51,5	2,14	80,0	3,51
20	64,4	3,22	147,6	6,73	71,7	3,42	154,9	7,31	75,4	3,62	158,6	7,88	49,4	2,44	78,0	3,91	51,0	2,63	79,5	4,27
25	62,1	3,94	145,3	8,20	70,2	4,15	153,5	8,79	74,4	4,36	157,6	9,38	48,8	2,93	77,3	4,66	50,6	3,12	79,2	5,03
30	59,7	4,67	143,0	9,66	68,8	4,89	152,0	10,27	73,4	5,10	156,7	10,88	48,1	3,41	76,6	5,41	50,1	3,62	78,7	5,79

Taglia pompa / Pump size: PXF040#4C

cSt rpm bar	15				46				100				220				460			
	1750		3500		1750		3500		1750		3500		1150		1750		1150		1750	
	lt/min	kW	lt/min	kW	lt/min	kW	lt/min	kW	lt/min	kW	lt/min	kW	lt/min	kW	lt/min	kW	lt/min	kW	lt/min	kW
0	98,0	0,37	195,8	1,04	98,0	0,58	195,8	1,63	98,0	0,79	195,8	2,22	64,3	0,57	98,0	1,08	64,3	0,77	98,0	1,45
5	87,6	1,22	185,6	2,76	91,6	1,44	189,5	3,37	93,6	1,65	191,6	3,98	61,5	1,15	95,1	1,96	62,4	1,35	95,9	2,34
10	83,4	2,08	181,3	4,48	89,0	2,30	186,9	5,11	91,9	2,52	189,8	5,75	60,2	1,72	93,8	2,84	61,5	1,93	95,1	3,23
15	80,1	2,93	178,0	6,20	87,0	3,16	184,9	6,85	90,5	3,39	188,5	7,51	59,4	2,29	92,9	3,72	60,9	2,51	94,5	4,13
20	77,3	3,79	175,3	7,92	85,3	4,02	183,2	8,60	89,3	4,26	187,3	9,27	58,6	2,87	92,2	4,60	60,3	3,09	93,9	5,02
25	74,8	4,64	172,7	9,64	83,7	4,89	181,7	10,34	88,3	5,13	186,2	11,04	57,8	3,44	91,5	5,48	59,8	3,67	93,4	5,92
30	72,2	5,50	170,1	11,36	82,2	5,75	180,0	12,08	87,2	6,00	185,2	12,80	57,1	4,02	90,7	6,36	59,4	4,26	92,9	6,81

Taglia pompa / Pump size: PXF045#4A

cSt rpm bar	15				46				100				220				460			
	1750		3500		1750		3500		1750		3500		1150		1750		1150		1750	
	lt/min	kW	lt/min	kW	lt/min	kW	lt/min	kW	lt/min	kW	lt/min	kW	lt/min	kW	lt/min	kW	lt/min	kW	lt/min	kW
0	117,8	0,42	235,5	1,17	117,8	0,65	235,5	1,84	117,8	0,89	235,5	2,51	77,4	0,65	117,8	1,22	77,4	0,87	117,8	1,63
5	107,4	1,44	225,1	3,24	111,4	1,69	229,1	3,93	113,4	1,93	231,2	4,63	74,5	1,34	114,8	2,27	75,4	1,57	115,7	2,71
10	103,1	2,47	220,8	5,31	108,7	2,72	226,5	6,03	111,6	2,98	229,4	6,75	73,2	2,03	113,6	3,33	74,5	2,27	114,8	3,78
15	99,8	3,50	217,6	7,38	106,7	3,76	224,5	8,12	110,3	4,02	228,0	8,87	72,4	2,72	112,7	4,39	73,9	2,96	114,3	4,86
20	97,0	4,53	214,8	9,45	105,1	4,80	222,7	10,22	109,1	5,07	226,9	10,99	71,6	3,41	111,9	5,45	73,3	3,66	113,7	5,93
25	94,4	5,55	212,1	11,52	103,4	5,83	221,2	12,31	108,1	6,12	225,8	13,11	70,8	4,10	111,2	6,51	72,8	4,36	113,2	7,01
30	91,9	6,58	209,5	13,59	101,9	6,87	219,6	14,40	107,0	7,16	224,7	15,23	70,1	4,79	110,5	7,57	72,4	5,06	112,7	8,08

Taglia pompa / Pump size: PXF045#4B

cSt rpm bar	15				46				100				220				460			
	1750		3500		1750		3500		1750		3500		1150		1750		1150		1750	
	lt/min	kW	lt/min	kW	lt/min	kW	lt/min	kW	lt/min	kW	lt/min	kW	lt/min	kW	lt/min	kW	lt/min	kW	lt/min	kW
0	139,4	0,49	278,9	1,39	139,4	0,77	278,9	2,18	139,4	1,05	278,9	2,97	91,7	0,77	139,4	1,44	91,7	1,03	139,4	1,93
5	127,2	1,71	266,6	3,84	131,9	2,00	271,3	4,66	134,3	2,29	273,7	5,48	88,2	1,58	136,0	2,69	89,2	1,86	137,1	3,21
10	122,0	2,93	261,5	6,29	128,8	3,22	268,2	7,14	132,2	3,53	271,6	7,99	86,7	2,40	134,5	3,95	88,3	2,68	136,1	4,48
15	118,1	4,14	257,6	8,74	126,4	4,45	265,8	9,62	130,6	4,77	270,0	10,50	85,7	3,22	133,5	5,20	87,5	3,51	135,3	5,75
20	114,8	5,36	254,3	11,19	124,4	5,68	263,7	12,10	129,2	6,00	268,6	13,01	84,8	4,03	132,5	6,45	86,8	4,34	134,6	7,02
25	111,8	6,58	251,2	13,64	122,5	6,91	261,9	14,58	127,9	7,24	267,3	15,52	83,9	4,85	131,7	7,71	86,2	5,17	134,1	8,30
30	108,7	7,79	248,1	16,09	120,6	8,14	260,1	17,06	126,7	8,48	266,1	18,04	83,0	5,67	130,9	8,96	85,7	5,99	133,5	9,57

Taglia pompa / Pump size: PXF055#4A

cSt rpm bar	15				46				100				220				460			
	1750		3500		1750		3500		1750		3500		1150		1750		1150		1750	
	lt/min	kW	lt/min	kW	lt/min	kW	lt/min	kW	lt/min	kW	lt/min	kW	lt/min	kW	lt/min	kW	lt/min	kW	lt/min	kW
0	166,6	0,53	333,2	1,50	166,6	0,83	333,2	2,36	166,6	1,14	333,2	3,21	109,5	0,83	166,6	1,56	109,5	1,11	166,6	2,09
5	154,1	1,99	320,7	4,43	159,0	2,30	325,5	5,32	161,4	2,62	328,1	6,21	106,0	1,81	163,2	3,06	107,1	2,10	164,2	3,61
10	148,9	3,44	315,5	7,36	155,8	3,77	322,3	8,28	159,3	4,10	325,9	9,22	104,6	2,78	161,7	4,55	106,0	3,09	163,2	5,13
15	144,9	4,89	311,6	10,29	153,4	5,23	319,9	11,25	157,6	5,58	324,2	12,22	103,4	3,76	160,5	6,05	105,2	4,08	162,4	6,66
20	141,6	6,35	308,2	13,21	151,2	6,70	317,9	14,21	156,2	7,06	322,8	15,22	102,4	4,73	159,6	7,55	104,7	5,07	161,8	8,18
25	138,4	7,80	305,1	16,14	149,4	8,17	315,9	17,18	154,9	8,54	321,6	18,22	101,6	5,71	158,7	9,05	104,0	6,06	161,1	9,70
30	135,3	9,26	302,0	19,07	147,4	9,64	314,0	20,14	153,6	10,02	320,2	21,22	100,7	6,69	157,8	10,55	103,4	7,05	160,5	11,22

Taglia pompa / Pump size: PXF055#4B

cSt rpm bar	15				46				100				220				460			
	1750		3500		1750		3500		1750		3500		1150		1750		1150		1750	
	lt/min	kW	lt/min	kW	lt/min	kW	lt/min	kW	lt/min	kW	lt/min	kW	lt/min	kW	lt/min	kW	lt/min	kW	lt/min	kW
0	199,0	0,64	398,1	1,80	199,0	0,99	398,1	2,81	199,0	1,36	398,1	3,84	130,8	0,99	199,0	1,86	130,8	1,33	199,0	2,50
5	184,1	2,37	383,1	5,29	189,8	2,75	388,9	6,35	192,8	3,13	391,8	7,42	126,6	2,16	194,8	3,65	127,8	2,51	196,1	4,32
10	177,9	4,11	376,8	8,79	186,0	4,50	385,1	9,89	190,2	4,89	389,3	11,01	124,8	3,32	193,1	5,44	126,7	3,69	194,9	6,13
15	173,1	5,85	372,1	12,29	183,1	6,25	382,2	13,44	188,3	6,66	387,2	14,59	123,5	4,49	191,8	7,23	125,7	4,87	194,0	7,95
20	169,1	7,58	368,1	15,78	180,7	8,00	379,7	16,98	186,5	8,43	385,6	18,18	122,4	5,66	190,6	9,02	124,9	6,05	193,2	9,77
25	165,4	9,32	364,4	19,28	178,4	9,76	377,4	20,52	185,0	10,20	384,0	21,76	121,3	6,82	189,5	10,81	124,3	7,23	192,4	11,58
30	161,6	11,06	360,6	22,78	176,1	11,51	375,1	24,06	183,4	11,97	382,5	25,34	120,3	7,99	188,6	12,60	123,5	8,4		

TABELLA PRESTAZIONI

PERFORMANCE CHART

PXF SERIES 60 Hz



Taglia pompa / Pump size: PXF055#4C

cSt rpm bar	15				46				100				220				460			
	1750		3500		1750		3500		1750		3500		1150		1750		1150		1750	
	lt/min	kW	lt/min	kW	lt/min	kW	lt/min	kW	lt/min	kW	lt/min	kW	lt/min	kW	lt/min	kW	lt/min	kW	lt/min	kW
0	236,0	0,75	472,1	2,13	236,0	1,18	472,1	3,34	236,0	1,61	472,1	4,55	155,1	1,18	236,0	2,21	155,1	1,58	236,0	2,96
5	218,3	2,81	454,3	6,28	225,1	3,26	461,2	7,54	228,6	3,71	464,7	8,80	150,2	2,56	231,1	4,33	151,7	2,98	232,6	5,12
10	211,0	4,87	447,0	10,43	220,7	5,34	456,7	11,74	225,6	5,80	461,6	13,06	148,1	3,94	229,0	6,45	150,3	4,38	231,2	7,27
15	205,3	6,93	441,4	14,57	217,2	7,42	453,3	15,93	223,3	7,90	459,3	17,31	146,5	5,32	227,5	8,57	149,2	5,78	230,1	9,43
20	200,6	8,99	436,6	18,72	214,3	9,49	450,3	20,13	221,3	10,00	457,4	21,56	145,2	6,71	226,1	10,70	148,2	7,18	229,1	11,58
25	196,1	11,05	432,1	22,87	211,6	11,57	447,6	24,33	219,4	12,09	455,5	25,81	143,9	8,09	224,8	12,82	147,3	8,58	228,3	13,74
30	191,7	13,12	427,8	27,02	208,8	13,65	444,8	28,53	217,6	14,19	453,7	30,06	142,7	9,47	223,6	14,94	146,5	9,98	227,5	15,89

Taglia pompa / Pump size: PXF060#4A

cSt rpm bar	15				46				100				220				460			
	1750		3500		1750		3500		1750		3500		1150		1750		1150		1750	
	lt/min	kW	lt/min	kW	lt/min	kW	lt/min	kW	lt/min	kW	lt/min	kW	lt/min	kW	lt/min	kW	lt/min	kW	lt/min	kW
0	280,9	0,86	561,8	2,44	280,9	1,35	561,8	3,82	280,9	1,84	561,8	5,21	184,6	1,34	280,9	2,52	184,6	1,81	280,9	3,39
5	262,4	3,31	543,3	7,37	269,6	3,82	550,5	8,81	273,2	4,34	554,2	10,27	179,5	2,99	275,7	5,05	181,0	3,47	277,3	5,95
10	254,7	5,77	535,6	12,31	264,8	6,30	545,7	13,81	270,0	6,83	551,0	15,33	177,2	4,64	273,5	7,58	179,5	5,14	275,9	8,52
15	248,8	8,22	529,7	17,24	261,2	8,77	542,1	18,81	267,5	9,33	548,4	20,39	175,6	6,28	271,9	10,10	178,4	6,81	274,7	11,08
20	243,9	10,67	524,8	22,18	258,2	11,24	539,1	23,81	265,5	11,82	546,4	25,44	174,2	7,93	270,5	12,63	177,4	8,47	273,7	13,65
25	239,2	13,12	520,1	27,12	255,3	13,72	536,2	28,80	263,5	14,32	544,5	30,50	173,0	9,57	269,2	15,15	176,5	10,14	272,9	16,21
30	234,5	15,57	515,6	32,05	252,5	16,19	533,4	33,80	261,6	16,81	542,5	35,56	171,6	11,22	267,9	17,68	175,6	11,81	271,9	18,78

Taglia pompa / Pump size: PXF060#4B

cSt rpm bar	15				46				100				220				460			
	1750		3500		1750		3500		1750		3500		1150		1750		1150		1750	
	lt/min	kW	lt/min	kW	lt/min	kW	lt/min	kW	lt/min	kW	lt/min	kW	lt/min	kW	lt/min	kW	lt/min	kW	lt/min	kW
0	330,5	1,01	661,0	2,87	330,5	1,59	661,0	4,49	330,5	2,17	661,0	6,13	217,2	1,58	330,5	2,97	217,2	2,12	330,5	3,99
5	308,7	3,90	639,1	8,68	317,1	4,50	647,6	10,37	321,5	5,10	651,9	12,08	211,1	3,52	324,4	5,94	212,9	4,09	326,2	7,01
10	299,6	6,78	630,1	14,48	311,6	7,41	642,0	16,25	317,7	8,04	648,2	18,03	208,6	5,45	321,8	8,91	211,2	6,05	324,5	10,02
15	292,7	9,67	623,2	20,29	307,3	10,32	637,8	22,13	314,8	10,97	645,2	23,98	206,6	7,39	319,9	11,88	209,8	8,01	323,2	13,04
20	286,9	12,55	617,4	26,09	303,7	13,23	634,2	28,01	312,3	13,91	642,8	29,93	205,0	9,33	318,3	14,86	208,7	9,97	322,0	16,06
25	281,4	15,44	612,0	31,90	300,4	16,14	630,9	33,89	310,1	16,85	640,6	35,89	203,4	11,26	316,7	17,83	207,7	11,93	321,0	19,07
30	276,0	18,32	606,4	37,71	297,0	19,05	627,5	39,76	307,8	19,78	638,3	41,84	201,9	13,20	315,2	20,80	206,6	13,89	319,9	22,09

Taglia pompa / Pump size: PXF072#4A

cSt rpm bar	15				46				100				220				460			
	1750		3500		1750		3500		1750		3500		1150		1750		1150		1750	
	lt/min	kW	lt/min	kW	lt/min	kW	lt/min	kW	lt/min	kW	lt/min	kW	lt/min	kW	lt/min	kW	lt/min	kW	lt/min	kW
0	396,6	1,13	793,2	3,19	396,6	1,76	793,2	4,99	396,6	2,41	793,2	6,80	260,6	1,76	396,6	3,30	260,6	2,36	396,6	4,43
5	370,1	4,59	766,7	10,15	380,3	5,26	776,9	12,04	385,6	5,93	782,1	13,95	253,2	4,08	389,2	6,86	255,5	4,71	391,4	8,05
10	359,1	8,05	755,6	17,12	373,5	8,75	770,2	19,10	381,0	9,45	777,6	21,09	250,1	6,40	386,1	10,43	253,4	7,07	389,3	11,67
15	350,7	11,51	747,2	24,09	368,4	12,24	764,9	26,15	377,4	12,98	774,1	28,23	247,7	8,73	383,7	14,00	251,7	9,42	387,7	15,29
20	343,5	14,97	740,1	31,06	364,0	15,73	760,6	33,21	374,5	16,50	771,1	35,37	245,7	11,05	381,7	17,56	250,4	11,77	386,3	18,91
25	336,9	18,43	733,5	38,03	360,0	19,22	756,5	40,26	371,7	20,02	768,3	42,52	243,9	13,38	379,9	21,13	249,0	14,12	385,0	22,53
30	330,3	21,90	726,8	44,99	355,9	22,72	752,4	47,32	369,0	23,54	765,5	49,66	242,0	15,70	378,0	24,69	247,7	16,48	383,7	26,15

Taglia pompa / Pump size: PXF072#4B

cSt rpm bar	15				46				100				220				460			
	1750		3500		1750		3500		1750		3500		1150		1750		1150		1750	
	lt/min	kW	lt/min	kW	lt/min	kW	lt/min	kW	lt/min	kW	lt/min	kW	lt/min	kW	lt/min	kW	lt/min	kW	lt/min	kW
0	475,9	1,35	951,8	3,82	475,9	2,12	951,8	5,99	475,9	2,89	951,8	8,17	312,7	2,11	475,9	3,96	312,7	2,83	475,9	5,32
5	444,1	5,51	919,9	12,18	456,4	6,31	932,3	14,45	462,7	7,11	938,6	16,74	303,8	4,90	467,0	8,24	306,5	5,66	469,8	9,66
10	430,9	9,66	906,8	20,55	448,2	10,50	924,2	22,92	457,2	11,34	933,0	25,31	300,1	7,69	463,3	12,52	304,0	8,48	467,2	14,01
15	420,8	13,81	896,7	28,91	442,0	14,69	918,0	31,38	453,0	15,57	928,9	33,88	297,3	10,47	460,5	16,80	302,1	11,30	465,2	18,35
20	412,3	17,97	888,1	37,27	436,8	18,88	912,8	39,85	449,4	19,80	925,3	42,45	294,9	13,26	458,0	21,08	300,4	14,12	463,6	22,70
25	404,3	22,12	880,2	45,63	431,9	23,07	907,8	48,31	446,1	24,03	922,0	51,02	292,6	16,05	455,8	25,35	298,9	16,95	462,0	27,04
30	396,3	26,27	872,2	53,99	427,1	27,26	903,0	56,78	442,8	28,25	918,7	59,59	290,4	18,84	453,6	29,63	297,3	19,77	460,5	31,39

Taglia pompa / Pump size: PXF072#4C

cSt rpm bar	15				46				100				220				460			
	1750		3500		1750		3500		1750		3500		1150		1750		1150		1750	
	lt/min	kW	lt/min	kW	lt/min	kW	lt/min	kW	lt/min	kW	lt/min	kW	lt/min	kW	lt/min	kW	lt/min	kW	lt/min	kW
0	571,0	1,62	1142,2	4,59	571,0	2,54	1142,2	7,18	571,0	3,46	1142,2	9,80	375,3	2,53	571,0	4,75	375,3	3,40	571,0	6,38
5	532,9	6,61	1104,0	14,62	547,7	7,57	1118,7	17,34	555,2	8,54	1126,3	20,08	364,5	5,88	560,4	9,88	367,8	6,79	563,7	11,59
10	517,0	11,59	1088,1	24,66	538,0	12,60	1109,0	27,50	548,6	13,61	1119,7	30,37	360,2	9,22	555,9	15,02	364,8	10,17	560,6	16,81
15	504,9	16,58	1076,0	34,69	530,5	17,63	1101,5	37,66	543,6	18,68	1114,6	40,65	356,7	12,57	552,5	20,15	362,5	13,56	558,2	22,02
20	494,7	21,56	1065,7	44,72	524,2	22,65	1095,3	47,82	539,3	23,76	1110,4	50,94	353,9	15,91	549,6	25,29	360,5	16,95	556,3	27,23
25	485,1	26,54	1056,2	54,76	518,4	27,68	1089,4	57,98	535,3	28,83	1106,4	61,22	351,1	19,26	547,0	30,43	358,6	20,34	554,4	32,45
30	475,6	31,53	1046,6	64,79	512,5	32,71	1083,6	68,14	531,4	33,90	1102,4	71,51	348,5	22,61	544,3	35,56	356,8	23,73	552,5	37,66

TABELLA PRESTAZIONI

PERFORMANCE CHART

PXF SERIES 60 Hz



Taglia pompa / Pump size: PXF083#3A

cSt	15				46				100				220				460			
	1750		3500		1750		3500		1750		3500		1150		1750		1150		1750	
rpm	l/min	kW	l/min	kW	l/min	kW	l/min	kW	l/min	kW	l/min	kW	l/min	kW	l/min	kW	l/min	kW	l/min	kW
0	737,9	1,90	1475,7	5,65	737,9	2,84	1475,7	8,44	737,9	3,75	1475,7	11,13	484,9	2,57	737,9	4,96	484,9	3,34	737,9	6,46
5	695,1	8,24	1395,6	18,33	711,6	9,18	1426,6	21,11	720,0	10,08	1442,4	23,81	472,9	6,73	725,9	11,30	476,6	7,51	729,5	12,80
10	677,4	14,58	1362,5	31,01	700,8	15,52	1406,2	33,79	712,7	16,42	1428,5	36,49	467,9	10,90	720,9	17,64	473,2	11,67	726,1	19,14
15	663,9	20,92	1337,0	43,69	692,5	21,86	1390,6	46,47	707,0	22,76	1417,9	49,17	464,1	15,06	717,1	23,98	470,5	15,84	723,5	25,48

Taglia pompa / Pump size: PXF083#3B

cSt	15				46				100				220				460			
	1750		3500		1750		3500		1750		3500		1150		1750		1150		1750	
rpm	l/min	kW	l/min	kW	l/min	kW	l/min	kW	l/min	kW	l/min	kW	l/min	kW	l/min	kW	l/min	kW	l/min	kW
0	895,9	2,31	1791,9	6,87	895,9	3,45	1791,9	10,24	895,9	4,55	1791,9	13,52	588,8	3,12	895,9	6,03	588,8	4,06	895,9	7,84
5	844,1	10,01	1740,1	22,26	864,2	11,14	1760,1	25,64	874,4	12,25	1770,3	28,91	574,2	8,17	881,4	13,73	578,7	9,11	885,9	15,54
10	822,7	17,70	1718,5	37,65	851,0	18,84	1746,9	41,03	865,4	19,94	1761,3	44,31	568,2	13,23	875,3	21,42	574,5	14,17	881,7	23,24
15	806,2	25,40	1702,1	53,05	840,8	26,54	1736,8	56,43	858,5	27,64	1754,5	59,70	563,6	18,29	870,8	29,12	571,3	19,23	878,5	30,94

Taglia pompa / Pump size: PXF102#3A

cSt	15				46				100				220				460			
	1150		1750		1150		1750		1150		1750		1150		1750		1150		1750	
rpm	l/min	kW	l/min	kW	l/min	kW	l/min	kW	l/min	kW	l/min	kW	l/min	kW	l/min	kW	l/min	kW	l/min	kW
0	711,3	1,44	1082,4	2,79	711,3	2,15	1082,4	4,16	711,3	2,84	1082,4	5,50	711,3	3,77	1082,4	7,28	711,3	4,90	1082,4	9,48
5	671,3	7,55	1042,5	12,09	686,8	8,26	1057,9	13,46	694,7	8,95	1065,8	14,80	700,1	9,88	1071,3	16,58	703,5	11,01	1074,7	18,78
10	654,8	13,67	1025,9	21,39	676,6	14,38	1047,8	22,76	687,8	15,06	1058,9	24,09	695,5	15,99	1066,6	25,88	700,3	17,12	1071,5	28,08
15	642,0	19,78	1013,2	30,69	668,8	20,49	1039,9	32,06	682,5	21,17	1053,6	33,39	691,9	22,10	1063,0	35,18	697,9	23,23	1069,0	37,38

Taglia pompa / Pump size: PXF102#3B

cSt	15				46				100				220				460			
	1150		1750		1150		1750		1150		1750		1150		1750		1150		1750	
rpm	l/min	kW	l/min	kW	l/min	kW	l/min	kW	l/min	kW	l/min	kW	l/min	kW	l/min	kW	l/min	kW	l/min	kW
0	878,7	1,78	1337,1	3,45	878,7	2,66	1337,1	5,14	878,7	3,51	1337,1	6,79	878,7	4,65	1337,1	9,00	878,7	6,05	1337,1	11,71
5	796,4	9,33	1254,8	14,94	828,2	10,21	1286,6	16,63	844,4	11,06	1302,9	18,28	855,6	12,20	1314,1	20,48	862,7	13,60	1321,1	23,20
10	762,2	16,88	1220,7	26,42	807,2	17,76	1265,7	28,12	830,2	18,61	1288,6	29,76	846,0	19,75	1304,5	31,97	856,1	21,15	1314,5	34,68
15	736,0	24,43	1194,6	37,91	791,2	25,31	1249,7	39,61	819,4	26,16	1277,8	41,25	838,7	27,30	1297,2	43,46	851,0	28,70	1309,5	46,17

Taglia pompa / Pump size: PXF102#3C

cSt	15				46				100				220				460			
	1150		1750		1150		1750		1150		1750		1150		1750		1150		1750	
rpm	l/min	kW	l/min	kW	l/min	kW	l/min	kW	l/min	kW	l/min	kW	l/min	kW	l/min	kW	l/min	kW	l/min	kW
0	1088,0	2,21	1655,5	4,27	1088,0	3,29	1655,5	6,37	1088,0	4,35	1655,5	8,41	1088,0	5,76	1655,5	11,14	1088,0	7,49	1655,5	14,50
5	986,0	11,55	1553,6	18,49	1025,4	12,64	1592,9	20,59	1045,5	13,69	1613,1	22,63	1059,3	15,10	1626,9	25,36	1068,2	16,84	1635,7	28,72
10	943,7	20,90	1511,4	32,71	999,5	21,99	1567,0	34,82	1027,9	23,04	1595,6	36,85	1047,5	24,45	1615,1	39,58	1059,9	26,19	1627,6	42,94
15	911,3	30,25	1479,0	46,94	979,6	31,33	1547,2	49,04	1014,4	32,38	1582,1	51,07	1038,4	33,80	1605,9	53,81	1053,6	35,53	1621,3	57,16

Taglia pompa / Pump size: PXF126#3A

cSt	15				46				100				220				460			
	1150		1750		1150		1750		1150		1750		1150		1750		1150		1750	
rpm	l/min	kW	l/min	kW	l/min	kW	l/min	kW	l/min	kW	l/min	kW	l/min	kW	l/min	kW	l/min	kW	l/min	kW
0	1340,8	2,72	2040,4	5,26	1340,8	4,06	2040,4	7,85	1340,8	5,36	2040,4	10,36	1340,8	7,10	2040,4	13,73	1340,8	9,24	2040,4	17,87
5	1276,9	14,24	1976,5	22,79	1301,6	15,58	2001,2	25,38	1314,3	16,87	2013,8	27,89	1322,9	18,62	2022,5	31,26	1328,4	20,76	2028,1	35,40
10	1250,4	25,76	1950,0	40,32	1285,3	27,10	1984,9	42,91	1303,2	28,39	2002,8	45,42	1315,5	30,14	2015,1	48,79	1323,3	32,28	2022,9	52,93
15	1230,2	37,28	1929,7	57,85	1272,9	38,62	1972,5	60,44	1294,8	39,91	1994,3	62,95	1309,8	41,66	2009,4	66,32	1319,4	43,79	2019,0	70,46

Taglia pompa / Pump size: PXF126#3B

cSt	15				46				100				220				460			
	1150		1750		1150		1750		1150		1750		1150		1750		1150		1750	
rpm	l/min	kW	l/min	kW	l/min	kW	l/min	kW	l/min	kW	l/min	kW	l/min	kW	l/min	kW	l/min	kW	l/min	kW
0	1660,2	3,37	2526,3	6,51	1660,2	5,02	2526,3	9,72	1660,2	6,63	2526,3	12,83	1660,2	8,79	2526,3	17,00	1660,2	11,44	2526,3	22,12
5	1528,1	17,63	2394,3	28,22	1579,2	19,29	2445,3	31,42	1605,2	20,89	2471,4	34,53	1623,1	23,05	2489,2	38,70	1634,5	25,70	2500,7	43,82
10	1473,5	31,89	2339,6	49,92	1545,6	33,55	2411,8	53,13	1582,5	35,15	2448,6	56,23	1607,8	37,31	2473,9	60,40	1623,9	39,96	2490,1	65,53
15	1431,6	46,15	2297,7	71,62	1519,9	47,81	2386,0	74,83	1565,0	49,42	2431,1	77,94	1596,0	51,57	2462,2	82,11	1615,7	54,22	2481,9	87,23

Taglia pompa / Pump size: PXF126#3C

cSt	15				46				100				220				460			
	1150		1750		1150		1750		1150		1750		1150		1750		1150		1750	
rpm	l/min	kW	l/min	kW	l/min	kW	l/min	kW	l/min	kW	l/min	kW	l/min	kW	l/min	kW	l/min	kW	l/min	kW
0	2043,2	4,14	3109,2	8,02	2043,2	6,18	3109,2	11,96	2043,2	8,16	3109,2	15,79	2043,2	10,82	3109,2	20,92	2043,2	14,07	3109,2	27,23
5	1880,8	21,70	2946,9	34,73	1943,6	23,74	3009,6	38,67	1975,6	25,71	3041,6	42,50	1997,6	28,37	3063,6	47,63	2011,7	31,63	3077,7	53,94
10	1813,6	39,25	2879,6	61,44	1902,3	41,29	2968,3	65,39	1947,7	43,27	3013,7	69,21	1978,8	45,92	3044,8	74,34	1998,7	49,18	3064,7	80,65
15	1761,9	56,80	2827,9	88,15	1870,6	58,84	2936,7	92,10	1926,1	60,82	2992,2	95,92	1964,3	63,48	3030,3	101,06	1988,6	66,73	3054,6	107,36

TABELLA PRESTAZIONI

PERFORMANCE CHART

PXF SERIES 60 Hz

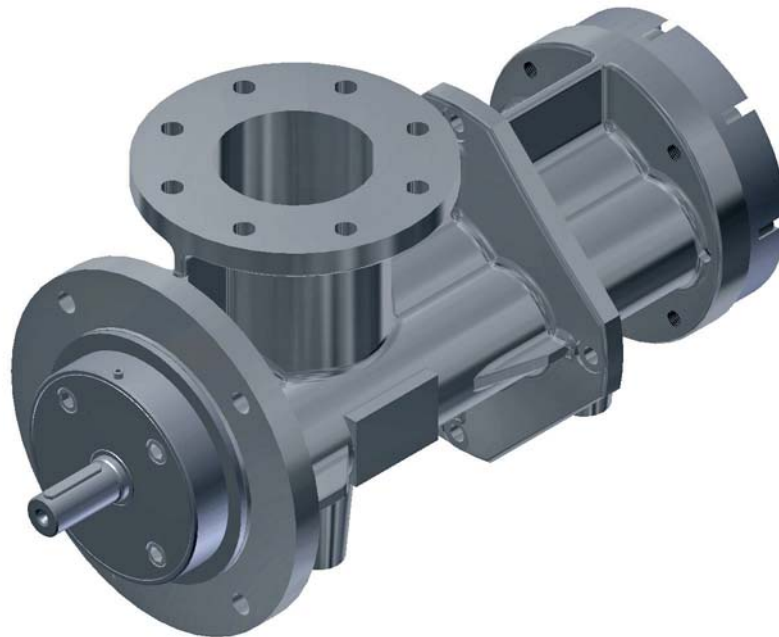


Taglia pompa / Pump size: PXF156#3A

cSt rpm bar	15				46				100				220				460			
	1150		1750		1150		1750		1150		1750		1150		1750		1150		1750	
	lt/min	kW	lt/min	kW	lt/min	kW	lt/min	kW	lt/min	kW	lt/min	kW	lt/min	kW	lt/min	kW	lt/min	kW	lt/min	kW
0	2544,8	5,16	3872,4	9,99	2544,8	7,70	3872,4	14,90	2544,8	10,16	3872,4	19,66	2544,8	13,47	3872,4	26,06	2544,8	17,53	3872,4	33,91
5	2442,1	27,02	3769,7	43,25	2481,7	29,56	3809,4	48,17	2502,0	32,03	3829,7	52,93	2515,9	35,33	3843,6	59,32	2524,8	39,39	3852,5	67,18
10	2399,5	48,89	3727,1	76,52	2455,7	51,43	3783,3	81,44	2484,3	53,89	3812,0	86,20	2504,0	57,19	3831,7	92,59	2516,6	61,25	3844,3	100,44
15	2366,8	70,75	3694,5	109,79	2435,6	73,29	3763,3	114,70	2470,7	75,75	3798,4	119,47	2494,8	79,06	3822,5	125,86	2510,3	83,12	3837,9	133,71

Taglia pompa / Pump size: PXF156#3B

cSt rpm bar	15				46				100				220				460			
	1150		1750		1150		1750		1150		1750		1150		1750		1150		1750	
	lt/min	kW	lt/min	kW	lt/min	kW	lt/min	kW	lt/min	kW	lt/min	kW	lt/min	kW	lt/min	kW	lt/min	kW	lt/min	kW
0	3132,0	6,35	4766,1	12,29	3132,0	9,48	4766,1	18,34	3132,0	12,51	4766,1	24,20	3132,0	16,58	4766,1	32,07	3132,0	21,57	4766,1	41,73
5	2921,3	33,26	4555,4	53,24	3002,7	36,39	4636,8	59,28	3044,3	39,42	4678,4	65,14	3072,9	43,49	4706,9	73,01	3091,1	48,48	4725,2	82,68
10	2834,0	60,17	4468,1	94,18	2949,2	63,29	4583,3	100,23	3008,0	66,32	4642,0	106,09	3048,4	70,39	4682,5	113,96	3074,2	75,39	4708,3	123,62
15	2767,0	87,07	4401,1	135,13	2908,1	90,20	4542,1	141,17	2980,1	93,23	4614,2	147,04	3029,6	97,30	4663,7	154,91	3061,2	102,30	4695,3	164,57



NPSH RICHIESTO

NPSH REQUIRED



NPSH è acronimo di Net Positive Suction Head.

Indica la pressione positiva richiesta dalla pompa per adescare il fluido senza generare effetto di cavitazione.

È buona norma prevedere un margine di almeno un metro di colonna di liquido tra il valore di NPSH disponibile dall'impianto e il valore di NPSH richiesto della pompa.

Valore espresso in mWc.

NPSH is an acronym for Net Positive Suction Head.

It indicate the pressure required by the pump in order to provide suction without cavitation.

It is opportune that a margin of a meter of liquid column is provided between NPSH available in the system and NPSH requested by the pump.

Valve indicated in mWc.

950 rpm	15 cSt	46 cSt	100 cSt	220 cSt	460 cSt
025#4A	1,45	1,57	1,70	1,90	2,20
025#4B	1,49	1,60	1,74	1,95	2,25
025#4C	1,52	1,64	1,78	2,00	2,31
029#4A	1,49	1,60	1,74	1,95	2,25
029#4B	1,52	1,64	1,78	2,00	2,31
032#4A	1,51	1,63	1,77	1,99	2,30
032#4B	1,59	1,71	1,86	2,09	2,42
040#4A	1,55	1,67	1,81	2,04	2,36
040#4B	1,61	1,73	1,88	2,12	2,46
040#4C	1,67	1,80	1,96	2,20	2,56
045#4A	1,65	1,78	1,93	2,17	2,52
045#4B	1,72	1,86	2,02	2,28	2,65
055#4A	1,63	1,76	1,91	2,14	2,49
055#4B	1,70	1,84	1,99	2,24	2,61
055#4C	1,79	1,93	2,10	2,37	2,76
060#4A	1,79	1,93	2,10	2,37	2,76
060#4B	1,89	2,05	2,23	2,52	2,95
072#4A	1,77	1,92	2,09	2,35	2,74
072#4B	1,89	2,05	2,23	2,52	2,95
072#4C	2,05	2,22	2,43	2,75	3,23
083#3A	2,02	2,19	2,39	2,71	3,18
083#3B	2,24	2,44	2,66	3,03	3,57
102#3A	2,00	2,16	2,36	2,67	3,13
102#3B	2,22	2,42	2,64	3,00	3,54
102#3C	2,56	2,79	3,06	3,50	4,16
126#3A	2,22	2,42	2,64	3,00	3,54
126#3B	2,56	2,79	3,06	3,50	4,16
126#3C	3,06	3,35	3,69	4,25	5,11
156#3A	2,56	2,79	3,06	3,50	4,16
156#3B	3,06	3,35	3,69	4,25	5,11

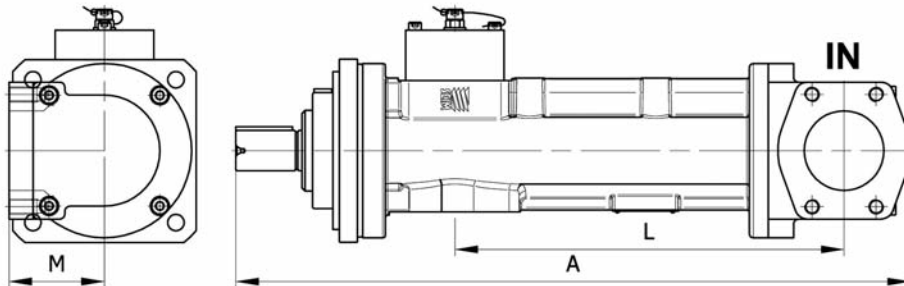
1150 rpm	15 cSt	46 cSt	100 cSt	220 cSt	460 cSt
025#4A	1,48	1,60	1,73	1,94	2,25
025#4B	1,53	1,65	1,78	2,00	2,32
025#4C	1,57	1,70	1,84	2,07	2,39
029#4A	1,53	1,65	1,78	2,00	2,32
029#4B	1,57	1,70	1,84	2,07	2,39
032#4A	1,56	1,68	1,83	2,05	2,38
032#4B	1,65	1,79	1,94	2,18	2,54
040#4A	1,61	1,73	1,88	2,11	2,45
040#4B	1,68	1,81	1,97	2,22	2,58
040#4C	1,76	1,90	2,07	2,33	2,71
045#4A	1,73	1,87	2,03	2,29	2,67
045#4B	1,83	1,98	2,15	2,43	2,83
055#4A	1,70	1,84	2,00	2,25	2,62
055#4B	1,80	1,95	2,12	2,39	2,78
055#4C	1,91	2,07	2,26	2,55	2,99
060#4A	1,91	2,07	2,26	2,55	2,99
060#4B	2,06	2,23	2,44	2,76	3,24
072#4A	1,90	2,06	2,24	2,53	2,96
072#4B	2,06	2,23	2,44	2,76	3,24
072#4C	2,27	2,47	2,70	3,08	3,63
083#3A	2,24	2,43	2,66	3,02	3,56
083#3B	2,54	2,77	3,04	3,47	4,13
102#3A	2,20	2,39	2,61	2,97	3,50
102#3B	2,52	2,75	3,01	3,44	4,09
102#3C	3,01	3,29	3,63	4,17	5,01
126#3A	2,52	2,75	3,01	3,44	4,09
126#3B	3,01	3,29	3,63	4,17	5,01
126#3C	3,76	4,14	4,59	5,33	6,49
156#3A	3,01	3,29	3,63	4,17	5,01
156#3B	3,76	4,14	4,59	5,33	6,49

1450 rpm	15 cSt	46 cSt	100 cSt	220 cSt	460 cSt
025#4A	1,53	1,65	1,79	2,01	2,33
025#4B	1,59	1,71	1,86	2,09	2,42
025#4C	1,65	1,78	1,93	2,17	2,53
029#4A	1,59	1,71	1,86	2,09	2,42
029#4B	1,65	1,78	1,93	2,17	2,53
032#4A	1,63	1,76	1,91	2,15	2,50
032#4B	1,76	1,91	2,07	2,34	2,72
040#4A	1,70	1,83	1,99	2,24	2,61
040#4B	1,80	1,94	2,11	2,38	2,78
040#4C	1,91	2,06	2,25	2,54	2,97
045#4A	1,87	2,02	2,20	2,49	2,91
045#4B	2,00	2,17	2,37	2,68	3,15
055#4A	1,83	1,98	2,16	2,44	2,84
055#4B	1,96	2,13	2,32	2,63	3,07
055#4C	2,13	2,32	2,53	2,87	3,38
060#4A	2,13	2,32	2,53	2,87	3,38
060#4B	2,35	2,55	2,79	3,18	3,76
072#4A	2,11	2,29	2,50	2,84	3,34
072#4B	2,35	2,55	2,79	3,18	3,76
072#4C	2,67	2,92	3,21	3,67	4,37
083#3A	2,62	2,85	3,13	3,58	4,26
083#3B	3,10	3,39	3,74	4,31	5,19
102#3A	2,56	2,79	3,06	3,50	4,16
102#3B	3,06	3,35	3,70	4,26	5,12
102#3C	3,88	4,27	4,73	5,50	6,72
126#3A	3,06	3,35	3,70	4,26	5,12
126#3B	3,88	4,27	4,73	5,50	6,72
126#3C	5,20	5,77	6,45	7,60	-
156#3A	3,88	4,27	4,73	5,50	6,72
156#3B	5,20	5,77	6,45	7,60	-

1750 rpm	15 cSt	46 cSt	100 cSt	220 cSt	460 cSt
025#4A	1,58	1,71	1,85	2,08	2,41
025#4B	1,65	1,79	1,94	2,18	2,53
025#4C	1,73	1,87	2,03	2,29	2,67
029#4A	1,65	1,79	1,94	2,18	2,53
029#4B	1,73	1,87	2,03	2,29	2,67
032#4A	1,71	1,85	2,01	2,26	2,63
032#4B	1,88	2,04	2,22	2,50	2,93
040#4A	1,79	1,94	2,11	2,38	2,77
040#4B	1,93	2,09	2,27	2,57	3,01
040#4C	2,07	2,25	2,46	2,78	3,27
045#4A	2,02	2,19	2,39	2,71	3,18
045#4B	2,21	2,40	2,62	2,98	3,51
055#4A	1,97	2,14	2,33	2,64	3,09
055#4B	2,15	2,34	2,55	2,90	3,41
055#4C	2,38	2,60	2,84	3,24	3,83
060#4A	2,38	2,60	2,84	3,24	3,83
060#4B	2,69	2,93	3,22	3,69	4,40
072#4A	2,35	2,56	2,80	3,19	3,78
072#4B	2,69	2,93	3,22	3,69	4,40
072#4C	3,17	3,47	3,83	4,41	5,32
083#3A	3,08	3,37	3,72	4,28	5,15
083#3B	3,81	4,19	4,65	5,40	6,59
102#3A	3,00	3,28	3,61	4,15	4,99
102#3B	3,76	4,13	4,58	5,32	6,48
102#3C	5,04	5,59	6,24	7,35	-
126#3A	3,76	4,13	4,58	5,32	6,48
126#3B	5,04	5,59	6,24	7,35	-
126#3C	7,29	8,14	-	-	-
156#3A	5,04	5,59	6,24	7,35	-
156#3B	7,29	8,14	-	-	-

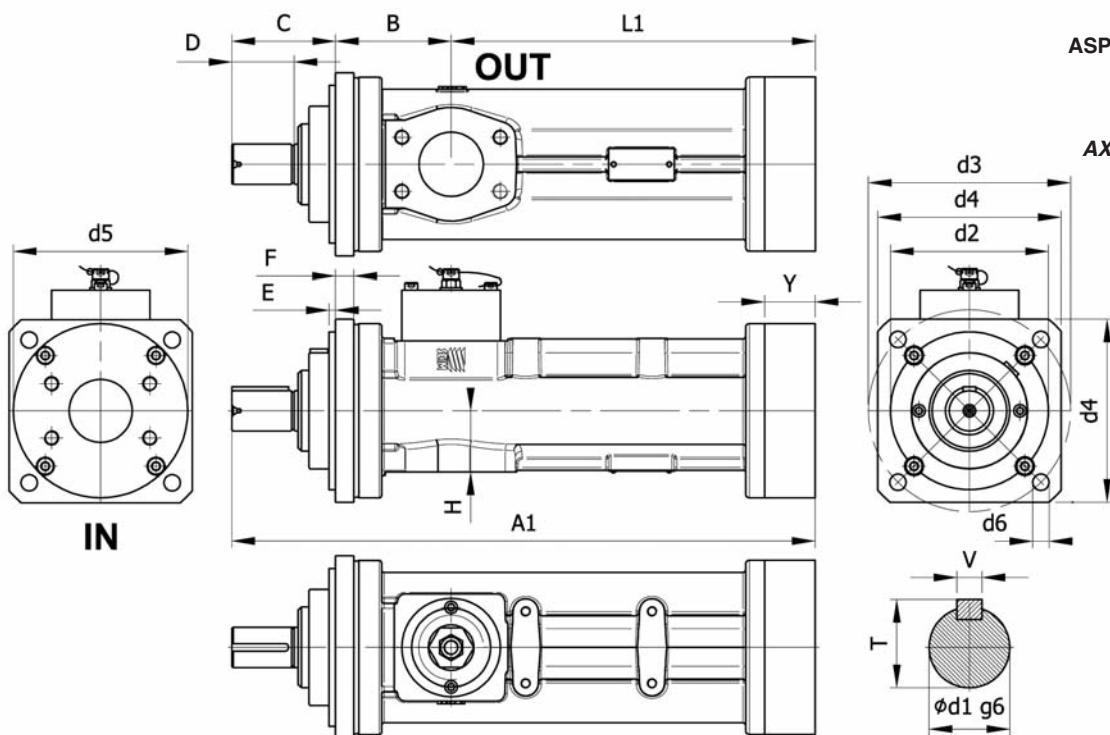
2900 rpm	15 cSt	46 cSt	100 cSt	220 cSt	460 cSt
025#4A	1,80	1,94	2,11	2,38	2,78
025#4B	1,94	2,11	2,30	2,60	3,04
025#4C	2,11	2,29	2,50	2,84	3,34
029#4A	1,94	2,11	2,30	2,60	3,04
029#4B	2,11	2,29	2,50	2,84	3,34
032#4A	2,07	2,24	2,45	2,77	3,26
032#4B	2,45	2,67	2,92	3,33	3,95
040#4A	2,25	2,44	2,67	3,04	3,58
040#4B	2,56	2,79	3,06	3,50	4,16
040#4C	2,93	3,20	3,52	4,05	4,85
045#4A	2,80	3,06	3,36	3,85	4,61
045#4B	3,28	3,60	3,98	4,59	5,55
055#4A	2,67	2,92	3,21	3,67	4,37
055#4B	3,13	3,43	3,79	4,36	5,26
055#4C	3,78	4,16	4,61	5,36	6,54
060#4A	3,78	4,16	4,61	5,36	6,54
060#4B	4,71	5,21	5,81	6,81	8,44
072#4A	3,69	4,06	4,50	5,22	6,36
072#4B	4,71	5,21	5,81	6,81	8,44
072#4C	6,37	7,09	7,97	-	-
083#3A	6,05	6,73	7,56	8,97	-
083#3B	8,92	-	-	-	-
102#3A	5,75	6,39	7,17	8,49	-
102#3B	8,69	-	-	-	-
102#3C	-	-	-	-	-
126#3A	8,69	-	-	-	-
126#3B	-	-	-	-	-
126#3C	-	-	-	-	-
156#3A	-	-	-	-	-
156#3B	-	-	-	-	-

3500 rpm	15 cSt	46 cSt	100 cSt	220 cSt	460 cSt
025#4A	1,93	2,09	2,27	2,57	3,01
025#4B	2,13	2,31	2,52	2,86	3,36
025#4C	2,35	2,56	2,80	3,19	3,78
029#4A	2,13	2,31	2,52	2,86	3,36
029#4B	2,35	2,56	2,80	3,19	3,78
032#4A	2,29	2,50	2,73	3,11	3,67
032#4B	2,84	3,10	3,41	3,91	4,68
040#4A	2,55	2,78	3,05	3,48	4,14
040#4B	3,00	3,28	3,61	4,15	4,99
040#4C	3,55	3,90	4,31	4,99	6,06
045#4A	3,35	3,68	4,06	4,69	5,68
045#4B	4,10	4,52	5,02	5,85	7,17
055#4A	3,17	3,47	3,83	4,41	5,32
055#4B	3,87	4,26	4,72	5,49	6,70
055#4C	4,89	5,42	6,05	7,11	8,82
060#4A	4,89	5,42	6,05	7,11	8,82
060#4B	6,44	7,17	8,06	-	-
072#4A	4,75	5,25	5,86	6,88	8,52
072#4B	6,44	7,17	8,06	-	-
072#4C	-	-	-	-	-
083#3A	8,80	-	-	-	-
083#3B	-	-	-	-	-
102#3A	8,26	-	-	-	-
102#3B	-	-	-	-	-
102#3C	-	-	-	-	-
126#3A	-	-	-	-	-
126#3B	-	-	-	-	-
126#3C	-	-	-	-	-
156#3A	-	-	-	-	-
156#3B	-	-	-	-	-



OPZ. 1
ASPIRAZIONE
RADIALE

OPT. 1
RADIAL INLET
FLANGE



OPZ. 2
ASPIRAZIONE
ASSIALE

OPT. 2
AXIAL INLET
FLANGE

TABELLA DIMENSIONALE (mm) / DIMENSIONAL CHART (mm)

MODELLO	A	A1	B	C	D	E	F	H	L	L1	M	SAE 3000		T	V	d1	d2	d3	d4	d5	d6	Y
												IN	OUT									
PXF032#4..	419	364	88	75	40	5	15	52	211	201	60	2"	1 1/2"	21,5	6	19	125	160	145	120	13	45
PXF040#4..	448	393	88	75	40	5	15	52	240	230	60	2"	1 1/2"	21,5	6	19	125	160	145	120	13	45
PXF045#4..	494	432	91,5	81	46	5	15	48,5	269	259	75,5	2 1/2"	2"	35	10	32	125	160	145	138	13	50
PXF055#4..	534	472	91,5	82	46	5	15	48,5	308	298	75,5	2 1/2"	2"	35	10	32	125	160	145	138	13	50
PXF060#4..	631	527	88	84	45	5	18	73,5	386	355	100	4"	2 1/2"	35	10	32	160	200	195	174	18	50
PXF072#4..	718	613	88	101	58	5	18	73,5	455	424	100	4"	2 1/2"	35	10	32	160	200	195	174	18	50
PXFE083#3..	754	604	206	76	66	5	32	77	382	322	130	5"	4"	43	12	40	200	250	ø300	202	22	40

Flangia di aspirazione orientabile a 90° e 180°
Inlet flange adjustable to 90° and 180°

* PX025#6 IN/OUT FLANGE GAS (SAE 3000 SU RICHIESTA, CONSULTARE SEIM) / GAS FLANGES (SAE 3000 ON DEMAND, ASK SEIM)

DIMENSIONI

DIMENSIONS

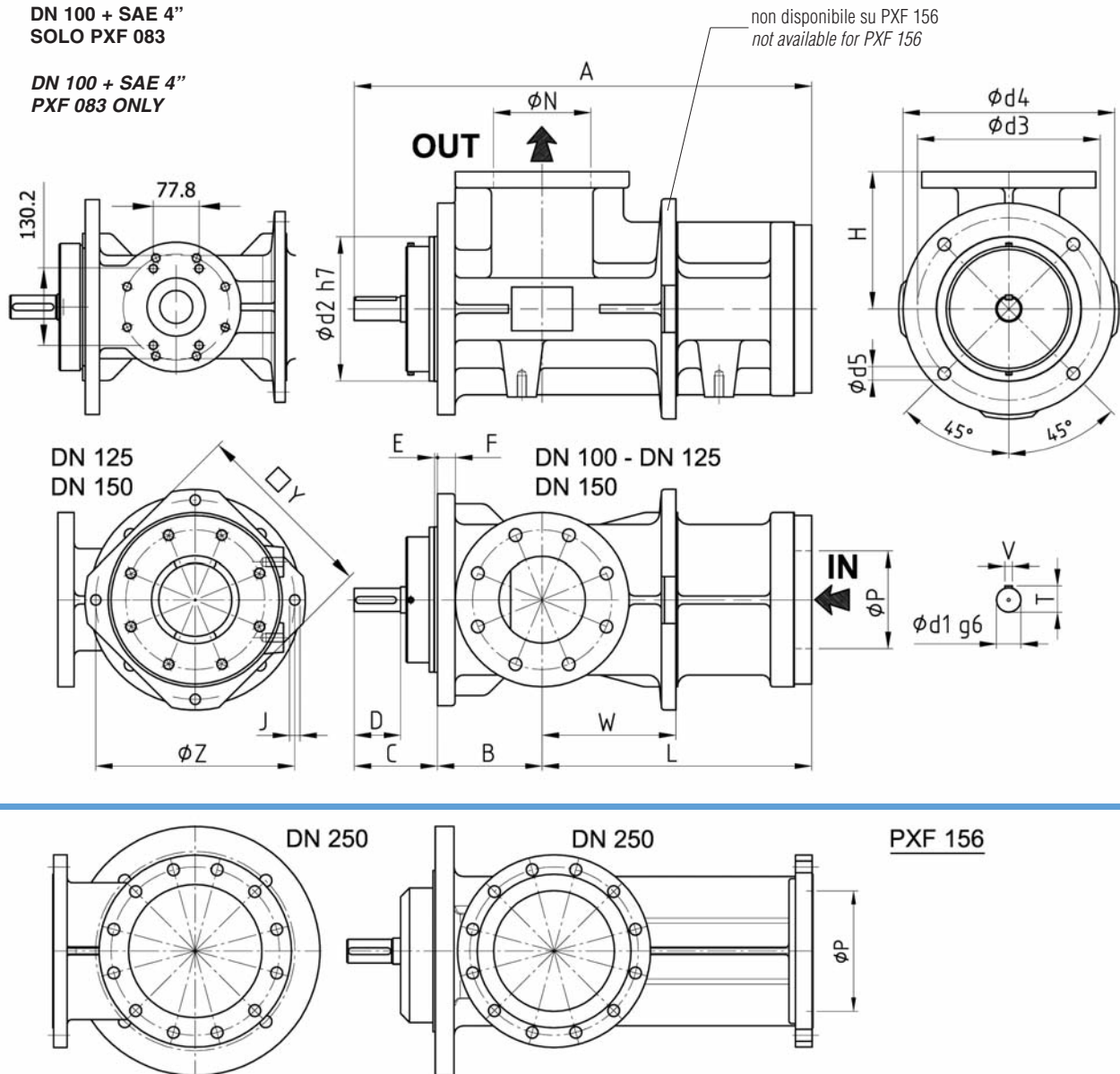


TABELLA DIMENSIONALE (mm) / DIMENSIONAL CHART (mm)

MODELLO	A	B	C	D	E	F	H	L	N	P	T	V	d1	d2	d3	d4	d5	Z	J	Y	W
PXF083#3	632	154	128	80	5	25	77	350	DN 100 PN 16 SAE 4"	DN 125 PN 16	43	12	40	250	315	365	22	289	13	264	186
(X) PXF102#3	690	170	145	80	5	30	233	375	DN 125 PN 16	DN 150 PN 16	43	12	40	250	315	365	22	327	18	300	178
(X) PXF126#3	808	180,5	143	80	5	30	237	484	DN 150 PN 16	DN 150 PN 16	43	12	40	250	315	365	22	343	18	320	231
(X) PXF156#3	896	250	186	97	5	39	300	460	DN 250 PN 16	DN 250 PN 16	53,5	14	50	340	420	470	26	-	-	-	-

(X) versione standard: aspirazione ASSIALE senza valvola; opzionale: RADIALE, senza valvola.

(X) std. version: AXIAL INLET without built-in relief valve; optional version: RADIAL INLET, without built-in relief valve.

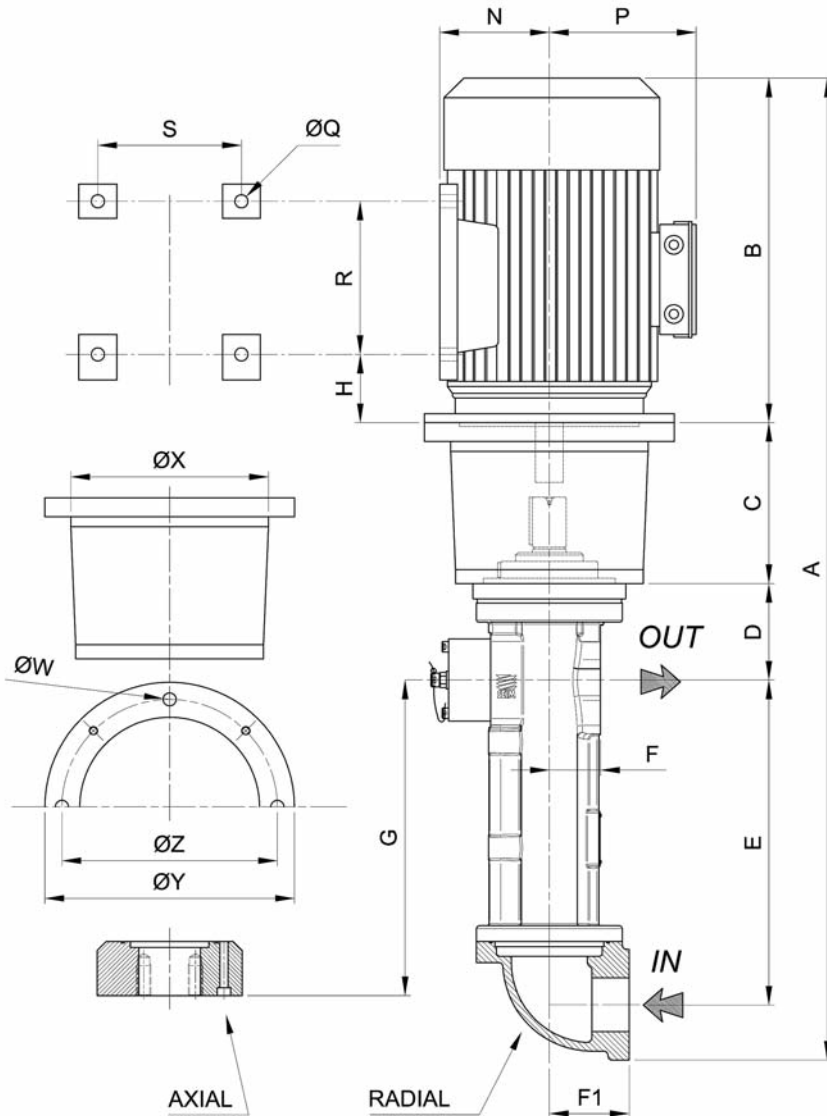
DIMENSIONI

DIMENSIONS



SERIE
SERIES

PXF



PX 025
PXF 032 - 040 - 045 - 055 - 060 - 072 - 083E

PXF	MOTOR	A	B	C	D	E
025	71A-71B	584	220	98	67,5	178,5
	80A-80B	639	255	118	67,5	178,5
	90S	649	265	118	67,5	178,5
	90L	674	290	118	67,5	178,5
	100L	727	325	136	67,5	178,5
	112M	742	340	136	67,5	178,5
	132SA-132SB	811	390	155	67,5	178,5
032	90S	754,5	267	133	88	211,5
	90L	754,5	267	133	88	211,5
	100L	807,5	306	147	88	211,5
	112M	829,5	328	147	88	211,5
	132SA-132SB	894,5	370	170	88	211,5
	160MA-160MB	1051,5	503	194	88	211,5
040	90S	783,5	267	133	88	240,5
	90L	783,5	267	133	88	240,5
	100L	836,5	306	147	88	240,5
	112M	858,5	328	147	88	240,5
	132SA-132SB	923,5	370	170	88	240,5
	160MA-160MB	1080,5	503	194	88	240,5
	160L	1124,5	547	194	88	240,5
045	90S	821	267	133	92	269
	90L	821	267	133	92	269
	100L	874	306	147	92	269
	112M	896	328	147	92	269
	132SA-132SB	961	370	170	92	269
	160MA-160MB	1163	503	239	92	269
	160L	1207	547	239	92	269
	180M	1262	602	239	92	269
055	90L	859,5	267	133	91,5	308
	100L	912,5	306	147	91,5	308
	112M	934,5	328	147	91,5	308
	132SA-132SB	999,5	370	170	91,5	308
	160MA-160MB	1201,5	503	239	91,5	308
	160L	1245,5	547	239	91,5	308
	180M	1300,5	602	239	91,5	308
	200LA-200LB	1340,5	669	212	91,5	308
060	132SA-132SB	1130,4	370	204	88	387,4
	160MA-160MB	1298,4	503	239	88	387,4
	160L	1342,4	547	239	88	387,4
	180M	1397,4	602	239	88	387,4
	200LA-200LB	1472,4	669	247	88	387,4
	225M	1554,4	748	250	88	387,4
072	132SA-132SB	1198,4	370	204	88	455,4
	160MA-160MB	1366,4	503	239	88	455,4
	160L	1410,4	547	239	88	455,4
	180M	1465,4	602	239	88	455,4
	200LA-200LB	1540,4	669	247	88	455,4
	225M	1622,4	748	250	88	455,4
	250M	1738,4	832	282	88	455,4
280S	1803,4	897	282	88	455,4	
083E	132SA-132SB	1226	370	178	206	382
	160MA-160MB	1389	503	208	206	382
	160L	1433	547	208	206	382
	180M	1488	602	208	206	382
	200LA-200LB	1555	669	208	206	382
	225M	1664	748	238	206	382
	250M	1758	832	248	206	382
	280S	1823	897	248	206	382
	280M	1874	948	248	206	382
315S	1883	927	278	206	382	

DIMENSIONI

DIMENSIONS



PXF	MOTOR	F	F1	G	H	IN	OUT	N	P	Q	R	S	W	X	Y	Z
025	71A-71B	32,5	42	180,5	45	G1"	G3/4"	71	112	7	90	112	9	110	160	130
	80A-80B	32,5	42	180,5	50			80	129	9	100	125	11	145	200	165
	90S	32,5	42	180,5	56			90	138	10	100	140	11	145	200	165
	90L	32,5	42	180,5	56			90	138	10	125	140	11	145	200	165
	100L	32,5	42	180,5	63			100	145	12	140	160	14	190	250	215
	112M	32,5	42	180,5	70			112	161	12	140	190	14	190	250	215
	132SA-132SB	32,5	42	180,5	89			132	198	12	140	216	14	234	300	265
032	90S	52	60	201,5	56	SAE 2"	SAE 1 1/2"	90	138	10	100	140	11	145	200	165
	90L	52	60	201,5	56			90	138	10	125	140	11	145	200	165
	100L	52	60	201,5	63			100	145	12	140	160	14	190	250	215
	112M	52	60	201,5	70			112	161	12	140	190	14	190	250	215
	132SA-132SB	52	60	201,5	89			132	198	12	140	216	14	234	300	265
	160MA-160MB	52	60	201,5	108			160	246	15	210	254	18	260	350	300
040	90S	52	60	230,6	56	SAE 2"	SAE 1 1/2"	90	138	10	100	140	11	145	200	165
	90L	52	60	230,6	56			90	138	10	125	140	11	145	200	165
	100L	52	60	230,6	63			100	145	12	140	160	14	190	250	215
	112M	52	60	230,6	70			112	161	12	140	190	14	190	250	215
	132SA-132SB	52	60	230,6	89			132	198	12	140	216	14	234	300	265
	160MA-160MB	52	60	230,6	108			160	246	15	210	254	18	260	350	300
	160L	52	60	230,6	108			160	246	15	254	254	18	260	350	300
045	90S	48,5	75,5	259	56	SAE 2 1/2"	SAE 2"	90	138	10	100	140	11	145	200	165
	90L	48,5	75,5	259	56			90	138	10	125	140	11	145	200	165
	100L	48,5	75,5	259	63			100	145	12	140	160	14	190	250	215
	112M	48,5	75,5	259	70			112	161	12	140	190	14	190	250	215
	132SA-132SB	48,5	75,5	259	89			132	198	12	140	216	14	234	300	265
	160MA-160MB	48,5	75,5	259	108			160	246	15	210	254	18	260	350	300
	160L	48,5	75,5	259	108			160	246	15	254	254	18	260	350	300
	180M	48,5	75,5	259	121			180	266	15	241	279	18	260	350	300
055	90L	48,5	75,5	298	56	SAE 2 1/2"	SAE 2"	90	138	10	125	140	11	145	200	165
	100L	48,5	75,5	298	63			100	145	12	140	160	14	190	250	215
	112M	48,5	75,5	298	70			112	161	12	140	190	14	190	250	215
	132SA-132SB	48,5	75,5	298	89			132	198	12	140	216	14	234	300	265
	160MA-160MB	48,5	75,5	298	108			160	246	15	210	254	18	260	350	300
	160L	48,5	75,5	298	108			160	246	15	254	254	18	260	350	300
	180M	48,5	75,5	298	121			180	266	15	241	279	18	260	350	300
	200LA-200LB	48,5	75,5	298	133			200	341	19	305	318	18	300	400	350
060	132SA-132SB	73,5	100	356	89	SAE 4"	SAE 2 1/2"	132	198	12	140	216	14	234	300	265
	160MA-160MB	73,5	100	356	108			160	246	15	210	254	18	260	350	300
	160L	73,5	100	356	108			160	246	15	254	254	18	260	350	300
	180M	73,5	100	356	121			180	266	15	241	279	18	260	350	300
	200LA-200LB	73,5	100	356	133			200	341	19	305	318	18	300	400	350
	225M	73,5	100	356	149			225	360	19	311	356	M16	350	450	400
072	132SA-132SB	75	100	424	89	SAE 4"	SAE 2 1/2"	132	198	12	140	216	14	234	300	265
	160MA-160MB	75	100	424	108			160	246	15	210	254	18	260	350	300
	160L	75	100	424	108			160	246	15	254	254	18	260	350	300
	180M	75	100	424	121			180	266	15	241	279	18	260	350	300
	200LA-200LB	75	100	424	133			200	341	19	305	318	18	300	400	350
	225M	75	100	424	149			225	360	19	311	356	M16	350	450	400
	250M	75	100	424	168			250	390	24	349	406	M16	450	550	500
280S	75	100	424	190	280	423	24	368	457	M16	450	550	500			
083E	132SA-132SB	233	130	322	89	5" SAE	4" SAE	132	198	12	140	216	14	234	300	265
	160MA-160MB	233	130	322	108			160	246	15	210	254	18	260	350	300
	160L	233	130	322	108			160	246	15	254	254	18	260	350	300
	180M	233	130	322	121			180	266	15	241	279	18	260	350	300
	200LA-200LB	233	130	322	133			200	341	19	305	318	18	300	400	350
	225M	233	130	322	149			225	360	19	311	356	M16	350	450	400
	250M	233	130	322	168			250	390	24	349	406	M16	450	550	500
	280S	233	130	322	190			280	423	24	368	457	M16	450	550	500
	280M	233	130	322	190			280	423	24	419	457	M16	450	550	500
	315S	233	130	322	216			315	515	28	406	508	M20	550	660	600

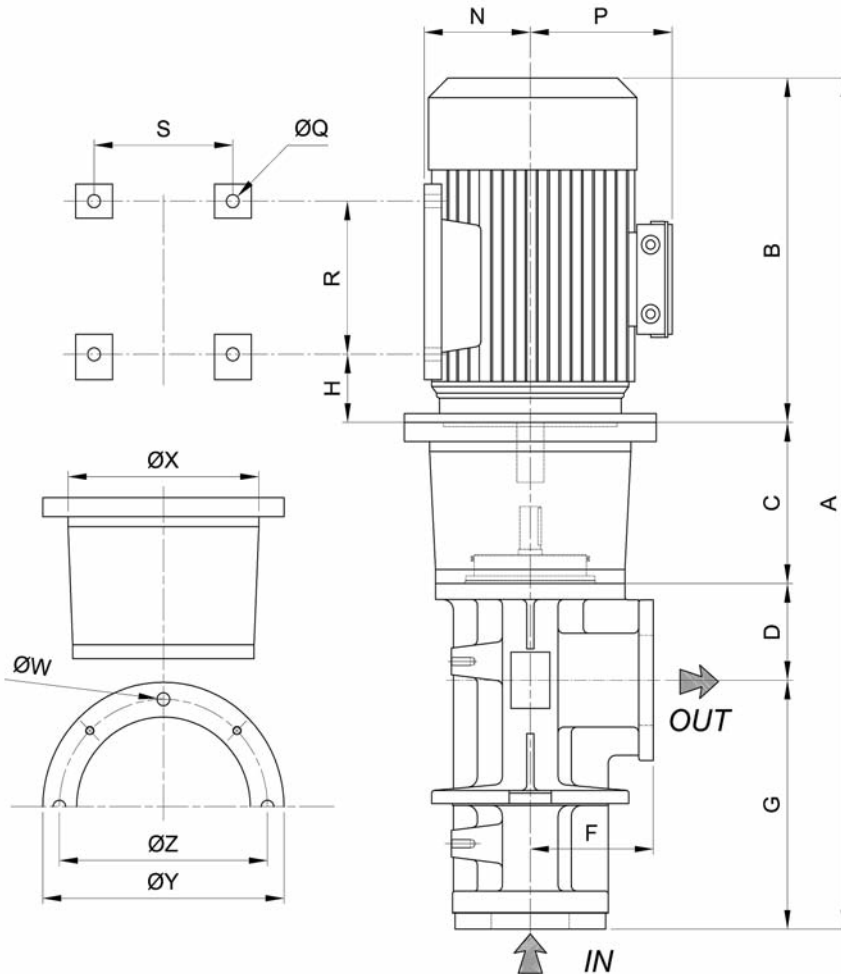
DIMENSIONI

DIMENSIONS



SERIE
SERIES

PXF



PXF	MOTOR	A	B	C	D	E
083	132SA-132SB	1095	370	196	154	//
	160MA-160MB	1258	503	226	154	//
	160L	1302	547	226	154	//
	180M	1357	602	226	154	//
	200LA-200LB	1424	669	226	154	//
	225M	1533	748	256	154	//
	250M	1627	832	266	154	//
	280S	1692	897	266	154	//
	280M	1743	948	266	154	//
	315S	1752	927	296	154	//
102	160M	1322	503	274	170	//
	160L	1366	547	274	170	//
	180M	1421	602	274	170	//
	180L	1421	602	274	170	//
	200L	1495	669	281	170	//
	225S	1612	748	319	170	//
	225M	1612	748	319	170	//
	250M	1661	832	284	170	//
126	160M	1422	503	274	180,5	//
	160L	1466	547	274	180,5	//
	180M	1521	602	274	180,5	//
	180L	1521	602	274	180,5	//
	200L	1595	669	281	180,5	//
	225S	1712	748	319	180,5	//
	225M	1712	748	319	180,5	//
	250M	1761	832	284	180,5	//
	280S	1826	897	284	180,5	//
	280M	1877	948	284	180,5	//
315S	1891	927	319	180,5	//	
156	180M	1636	602	324	250	//
	180L	1636	602	324	250	//
	200L	1703	669	324	250	//
	225S	1812	748	354	250	//
	225M	1812	748	354	250	//
	250M	1906	832	364	250	//
	280S	1971	897	364	250	//
	280M	2022	948	364	250	//
	315S	2031	927	394	250	//
	315M	2058	954	394	250	//
315L	2178	1074	394	250	//	

PXF 083 - 102 - 126 - 156

PXF	MOTOR	F	F1	G	H	IN	OUT	N	P	Q	R	S	W	X	Y	Z
083	132SA-132SB	233	//	375	89	5" SAE - DN 125 PN16	4" SAE / DN 100 PN16	132	198	12	140	216	14	234	300	265
	160MA-160MB	233	//	375	108			160	246	15	210	254	18	260	350	300
	160L	233	//	375	108			160	246	15	254	254	18	260	350	300
	180M	233	//	375	121			180	266	15	241	279	18	260	350	300
	200LA-200LB	233	//	375	133			200	341	19	305	318	18	300	400	350
	225M	233	//	375	149			225	360	19	311	356	M16	350	450	400
	250M	233	//	375	168			250	390	24	349	406	M16	450	550	500
	280S	233	//	375	190			280	423	24	368	457	M16	450	550	500
	280M	233	//	375	190			280	423	24	419	457	M16	450	550	500
	315S	233	//	375	216			315	515	28	406	508	M20	550	660	600
102	160M	233	//	375	108	DN 150 PN16	DN 125 PN16	160	246	15	210	254	18	260	350	300
	160L	233	//	375	108			160	246	15	254	254	18	260	350	300
	180M	233	//	375	121			180	266	15	241	279	18	260	350	300
	180L	233	//	375	121			180	266	15	241	279	18	260	350	300
	200L	233	//	375	133			200	341	19	305	318	18	300	400	350
	225S	233	//	375	149			225	360	19	311	356	M16	350	450	400
	225M	233	//	375	149			225	360	19	311	356	M16	350	450	400
	250M	233	//	375	168			250	390	24	349	406	M16	450	550	500
	160M	237	//	464,5	108			DN 150 PN16	DN 150 PN 16	160	246	15	210	254	18	260
160L	237	//	464,5	108	160	246	15			254	254	18	260	350	300	
180M	237	//	464,5	121	180	266	15			241	279	18	260	350	300	
180L	237	//	464,5	121	180	266	15			241	279	18	260	350	300	
200L	237	//	464,5	133	200	341	19			305	318	18	300	400	350	
225S	237	//	464,5	149	225	360	19			311	356	M16	350	450	400	
225M	237	//	464,5	149	225	360	19			311	356	M16	350	450	400	
250M	237	//	464,5	168	250	390	24			349	406	M16	450	550	500	
280S	237	//	464,5	190	280	423	24			368	457	M16	450	550	500	
280M	237	//	464,5	190	280	423	24			419	457	M16	450	550	500	
315S	237	//	464,5	216	315	515	28	406	508	M20	550	660	600			
156	180M	300	//	460	121	DN 250 PN16	DN 250 PN16	180	266	15	241	279	18	260	350	300
	180L	300	//	460	121			180	266	15	241	279	18	260	350	300
	200L	300	//	460	133			200	341	19	305	318	18	300	400	350
	225S	300	//	460	149			225	360	19	311	356	M16	350	450	400
	225M	300	//	460	149			225	360	19	311	356	M16	350	450	400
	250M	300	//	460	168			250	390	24	349	406	M16	450	550	500
	280S	300	//	460	190			280	423	24	368	457	M16	450	550	500
	280M	300	//	460	190			280	423	24	419	457	M16	450	550	500
	315S	300	//	460	216			315	515	35	406	508	M20	550	660	600
	315M	300	//	460	216			315	515	35	457	508	M20	550	660	600
	315L	300	//	460	216			315	515	35	508	508	M20	550	660	600





SEIM S.r.l.

Via Volta, 17
20090 Cusago - Milano - Italy
Tel. +39 02 903 92 11
Fax +39 02 903 921 41
www.seim.it
e-mail: seim@seim.it